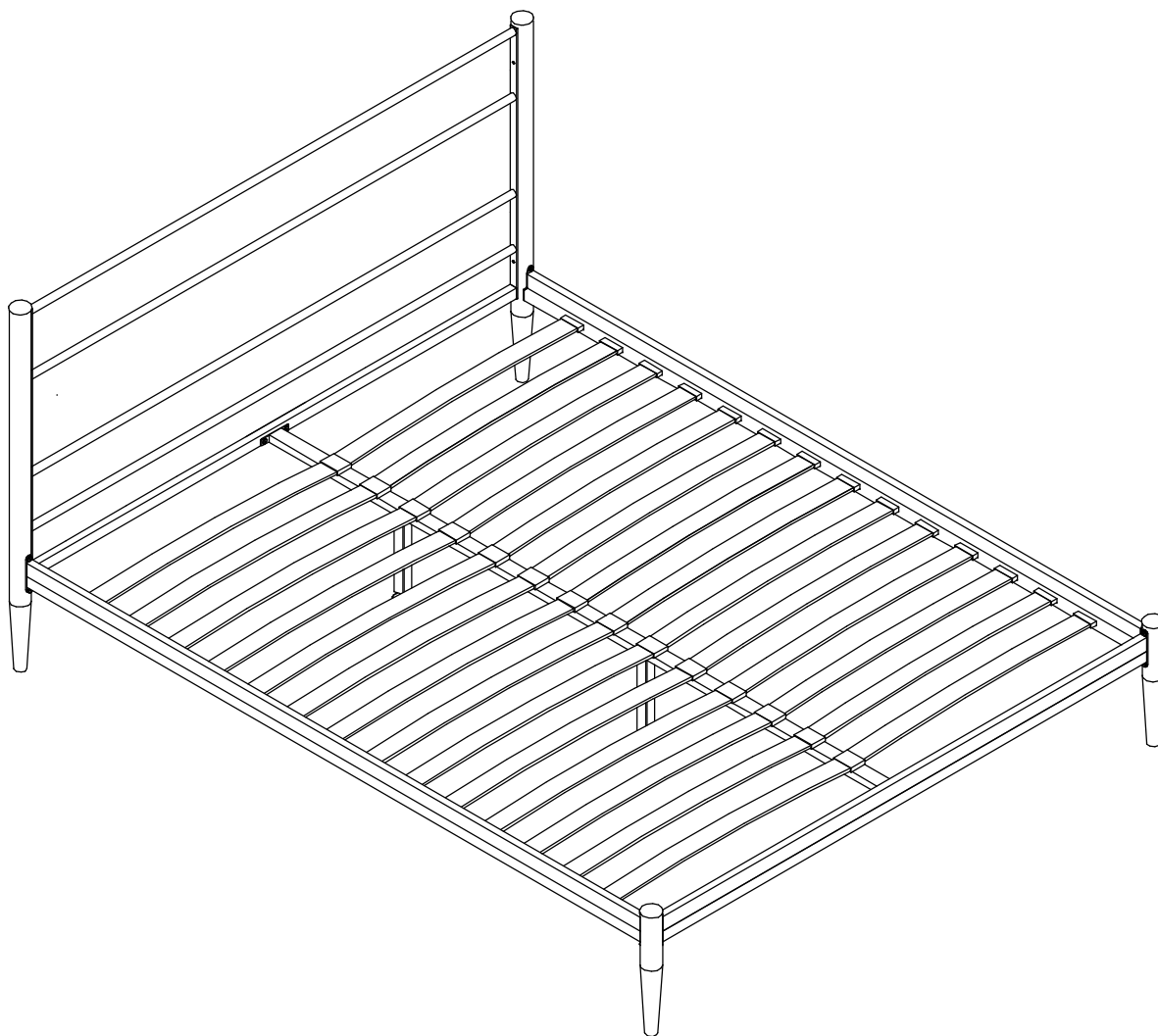




ТР ТС 025/2012, ГОСТ 16371-2014

Декларация о соответствии ЕАЭС № RU Д-RU.РА04.В.83026/22 от 13.07.2022 действительна до 12.07.2027 включительно, принята ООО «Глазовский завод металлоизделий», зарегистрировано ООО «СПБ-Стандарт»

# Инструкция по сборке кроватей КМД-25 (Элегия) КМД-26 (Бриз) КМД-27 (Нори) Сп. место 1400/1600/1800 x 2000



\*Спинки кровати изображены условно.

ООО ГЗМИ "ФОРВАРД-МЕБЕЛЬ"  
427627, Россия, Удмуртия, г.Глазов, ул. Советская, 49  
тел. / факс (34141) 3-71-70

## **Условия хранения и эксплуатации:**

1. Кровать предназначена для лежания (сна и отдыха в положении лёжа).  
Запрещено вставать, прыгать, ходить по кровати.
2. Установка кровати должна осуществляться на твёрдую и ровную поверхность.
3. Максимальная равномерно-распределённая нагрузка на одно спальное место составляет 200 кг (включая матрас).
4. Рекомендуемая высота матраса от 12 см.
5. Хранить и использовать кровать можно только в закрытых, отапливаемых помещениях при температуре от +15°C до +25°C с относительной влажностью воздуха 55%-70%.
6. Поверхность деталей кровати следует оберегать от попадания влаги, щелочей, ацетона и т.д., а так же от механических повреждений.
7. Рекомендуется периодически (1 раз в полгода) проверять подтяжку болтовых и винтовых соединений и при необходимости подтягивать их.
8. Необходимо периодически удалять пыль с поверхности элементов кровати.  
Не допускается применение соды, стиральных порошков, абразивных паст и прочих средств, не предназначенных для ухода за мебелью.
9. Кровать следует использовать только по непосредственному назначению.

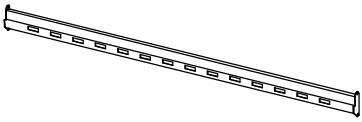
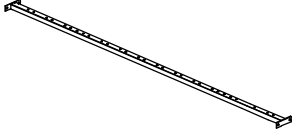
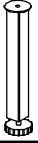
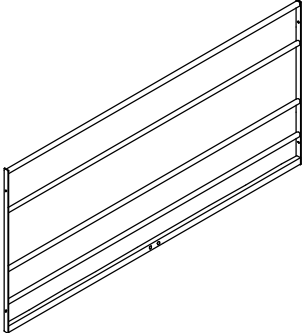
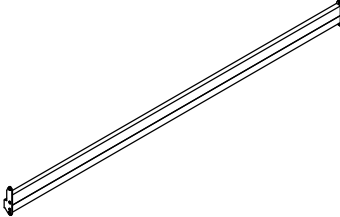
## **Гарантийные обязательства:**

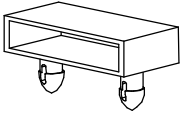
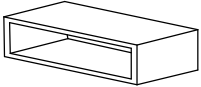
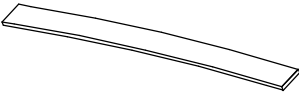
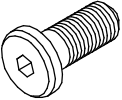
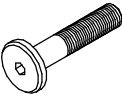
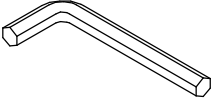

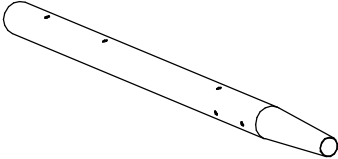
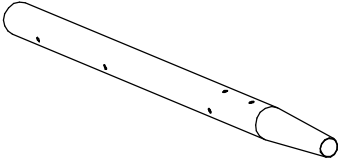
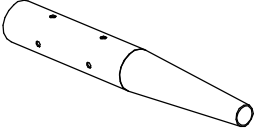
1. Гарантийный срок производителя составляет 5 лет со дня передачи потребителю.
2. Гарантийные обязательства распространяются на дефекты материалов, комплектующих, составные части и дефекты изготовления.
3. Претензии по качеству товара, возникшие в период гарантийного срока, могут быть направлены Продавцу. Если случай признается гарантийным, Покупатель вправе потребовать безвозмездное устранение недостатка или предъявить иные требования, предусмотренные законодательством РФ.
4. Гарантийное обслуживание не производится в случае:
  - нарушения Покупателем или третьими лицами правил эксплуатации и ухода за мебелью;
  - наличия на изделии механических повреждений (царапины, сколы, потёртости), выявленных после сборки;
  - нанесения ущерба изделию, вызванного воздействием химикатов, растворителей и иных едких веществ и жидкостей, а также попаданием внутрь изделия посторонних предметов, животных, насекомых и т.д.;
  - использования изделий не по назначению;

## **Перед сборкой:**

- 1. Проверьте вид и целостность деталей в упаковке.** Претензии по их повреждениям принимаются только у изделий БЕЗ следов сборки;
- 2. Сохраните упаковку до окончания сборки.** При выявлении в процессе сборки брака и некомплектности изделия необходимо сохранять упаковку до момента выезда к Вам представителя торговой компании.
- 3. Проверьте количество деталей и фурнитуры по перечню комплектующей ведомости, разберите фурнитуру на группы.** Предприятие-изготовитель оставляет за собой право вносить конструктивные изменения в изделия, заменять фурнитуру и метизы на аналогичные, не ухудшающие внешний вид и не влияющие на функциональные свойства изделия.
- 4. Соблюдайте порядок сборки, данный в этой инструкции!** При не соблюдении инструкции по сборке и эксплуатации, с компании-производителя снимаются гарантийные обязательства.
- 5. Перемещайте все детали бережно, без рывков, укладывайте устойчиво, избегайте их падений и ударов!**
- 6. Сборку рекомендуется проводить на упаковке или другой мягкой подложке.**

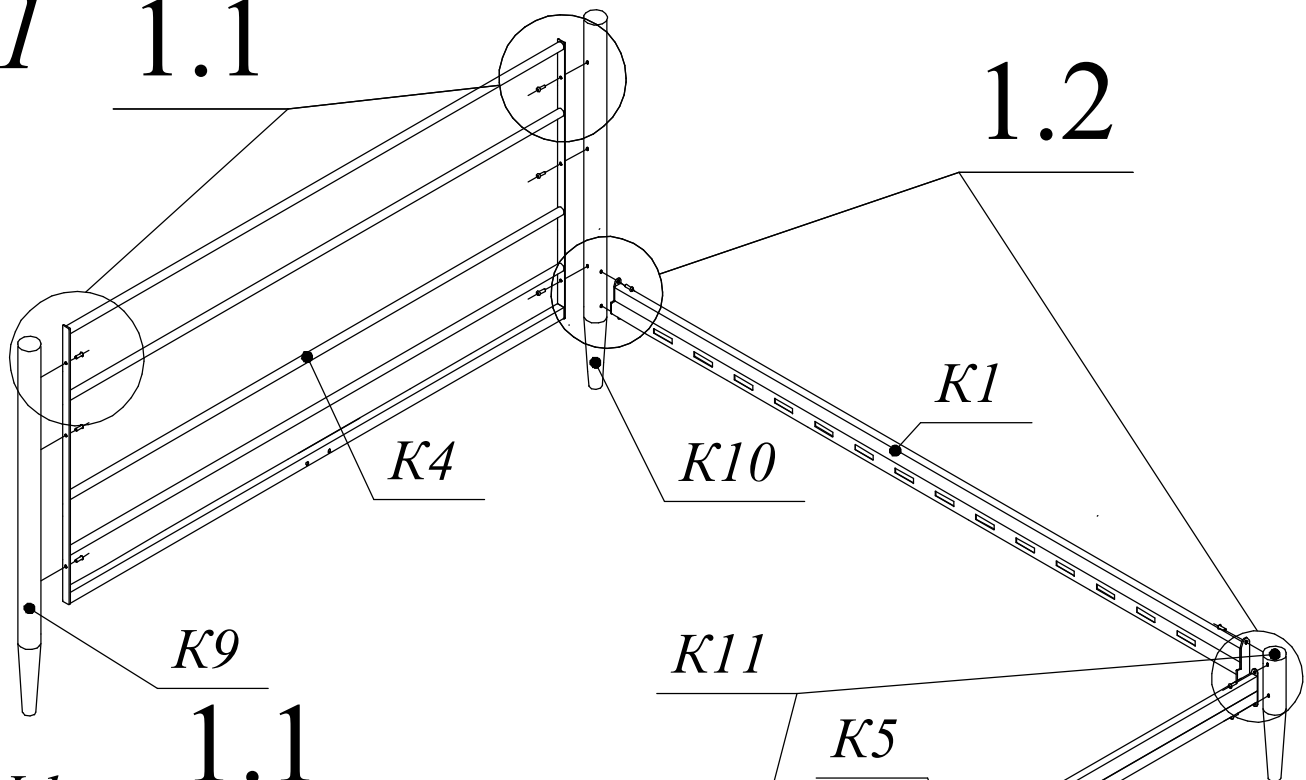
## Комплектовочная ведомость кроватей КМД-25(Элегия), КМД-26(Бриз), КМД-27(Нори)

Номер упаковки	Наименование упаковки	Маркировка детали	Наименование, размер детали в мм	Количество деталей в упаковке, шт	Изображение
1/4	Основание	K1	Каркас	2	
		K2	Поперечина	1	
		K3	Ножка регулируемая центральная	2	
2/4	Спинки	K4	Спинка изголовья	1	
		K5	Спинка изножья	1	

Номер упаковки	Наименование упаковки	Маркировка детали	Наименование, размер детали в мм	Количество деталей в упаковке, шт	Изображение
3/4	Ламели	К6	Лагодержатель двойной	14	
		К7	Лагодержатель внутренний	28	
		К8	Лагофлекс	28	
		Ф1	Винт М6х20	22	
		Ф2	Винт М8х40	2	
		Ф3	Ключ шестигранный s5	1	
		Ф4	Ключ шестигранный s4	1	
4/4	Ножки	К9	Ножка длинная левая	1	
		К10	Ножка длинная правая	1	
		К11	Ножка короткая	2	

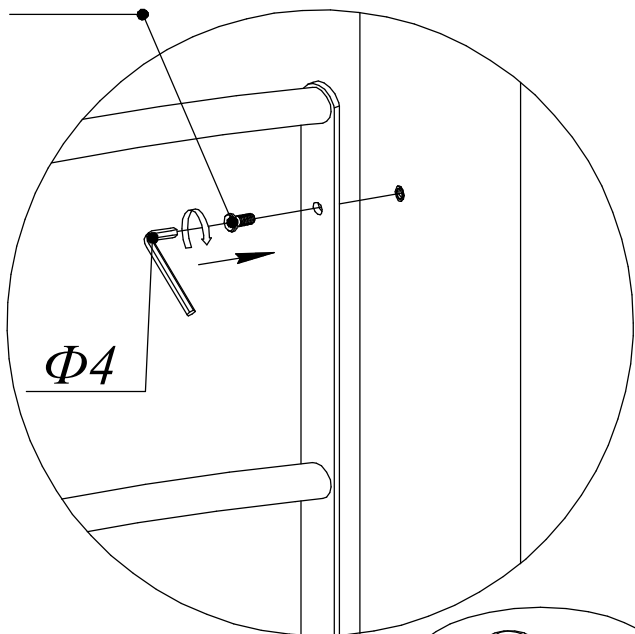
1 1.1

1.2

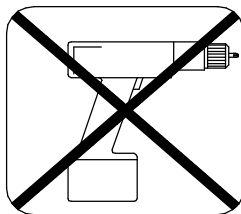
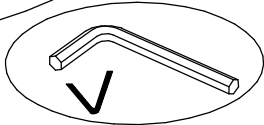
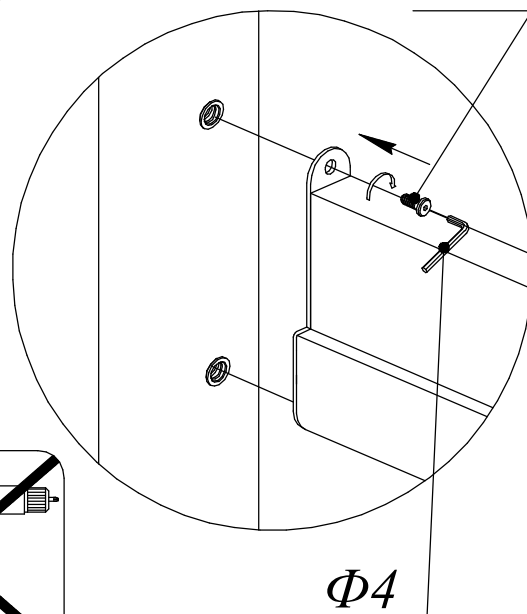


$\Phi 1$

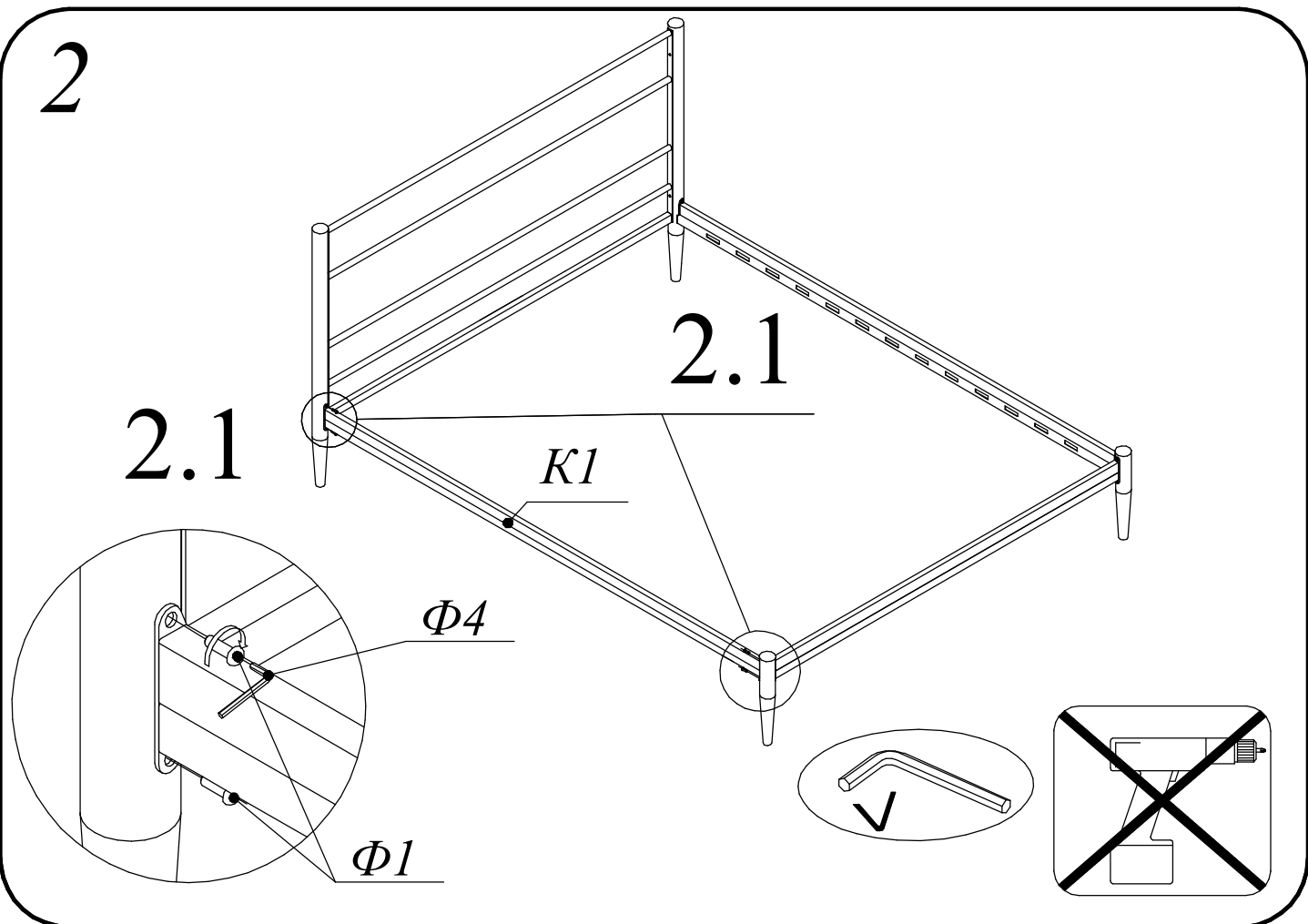
1.1



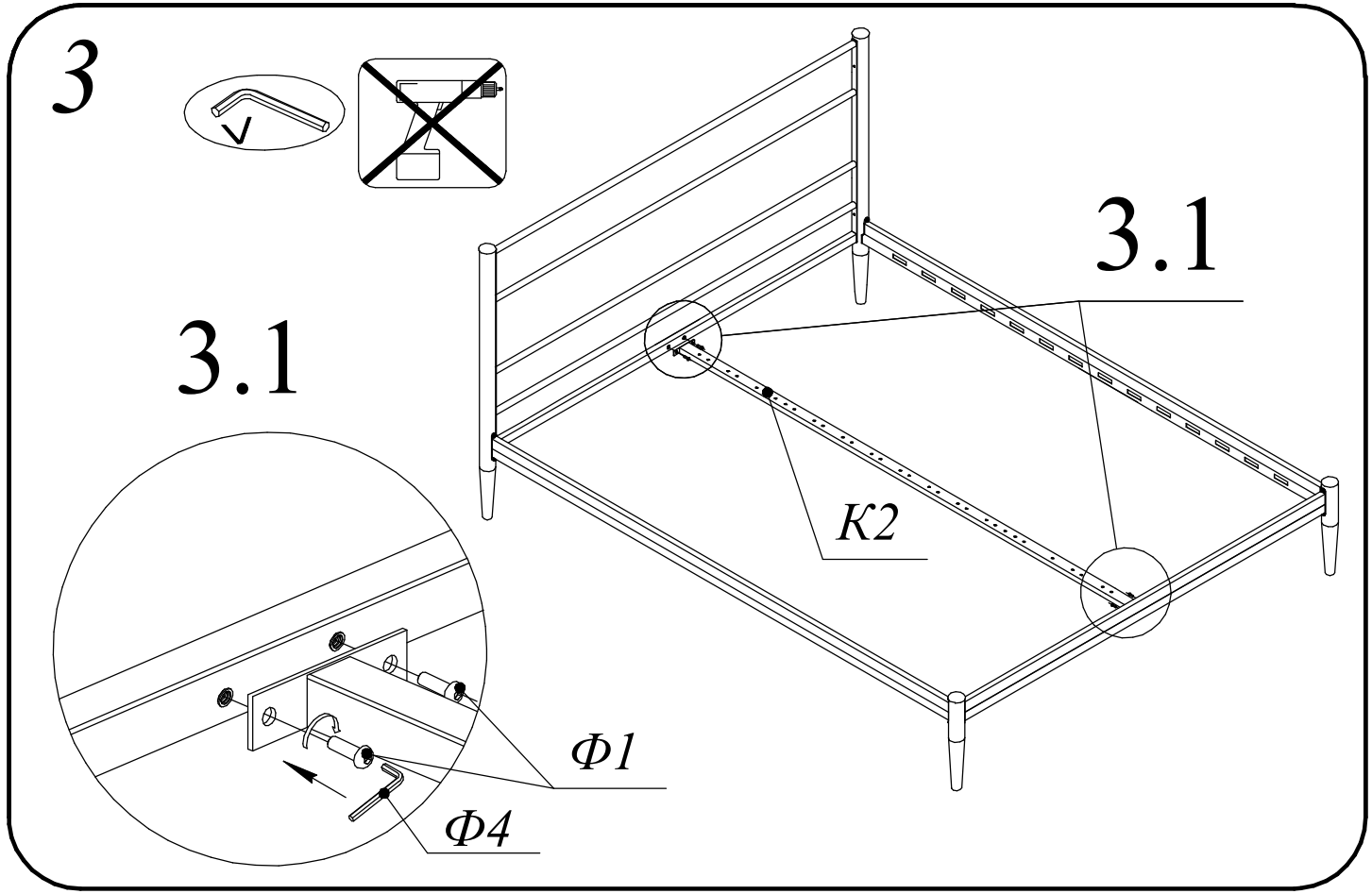
1.2  $\Phi 1$



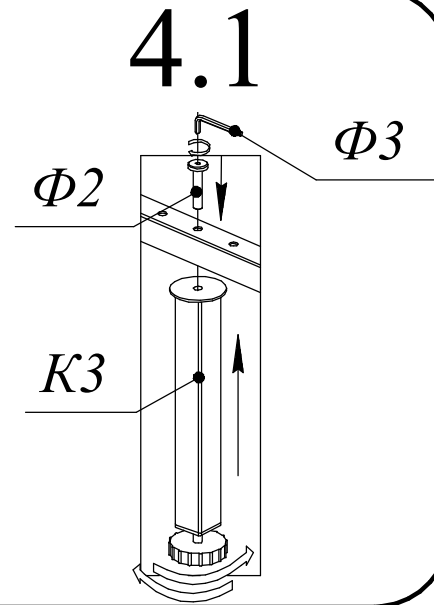
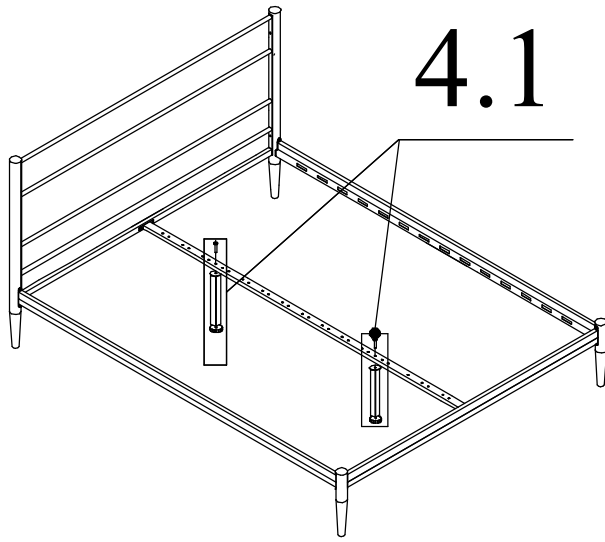
2



3



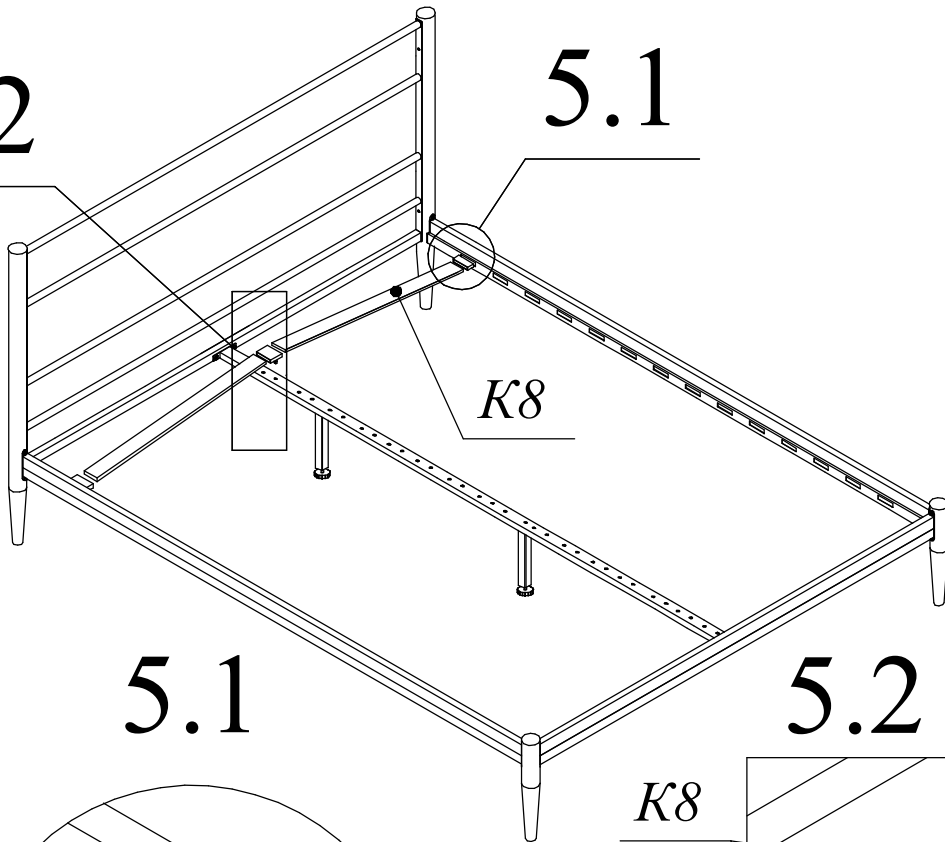
4



5

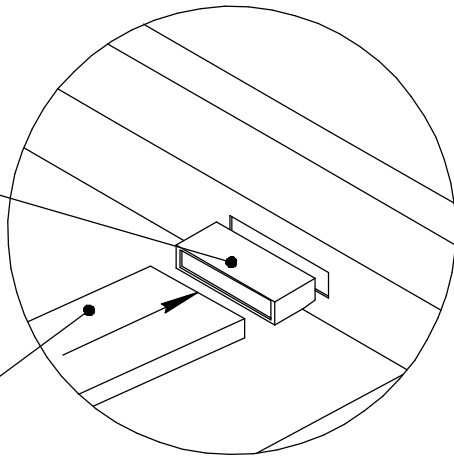
5.2

5.1



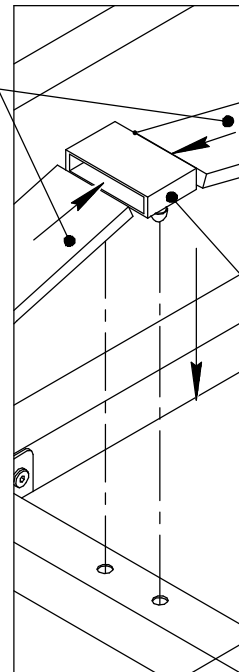
$K7$

$K8$

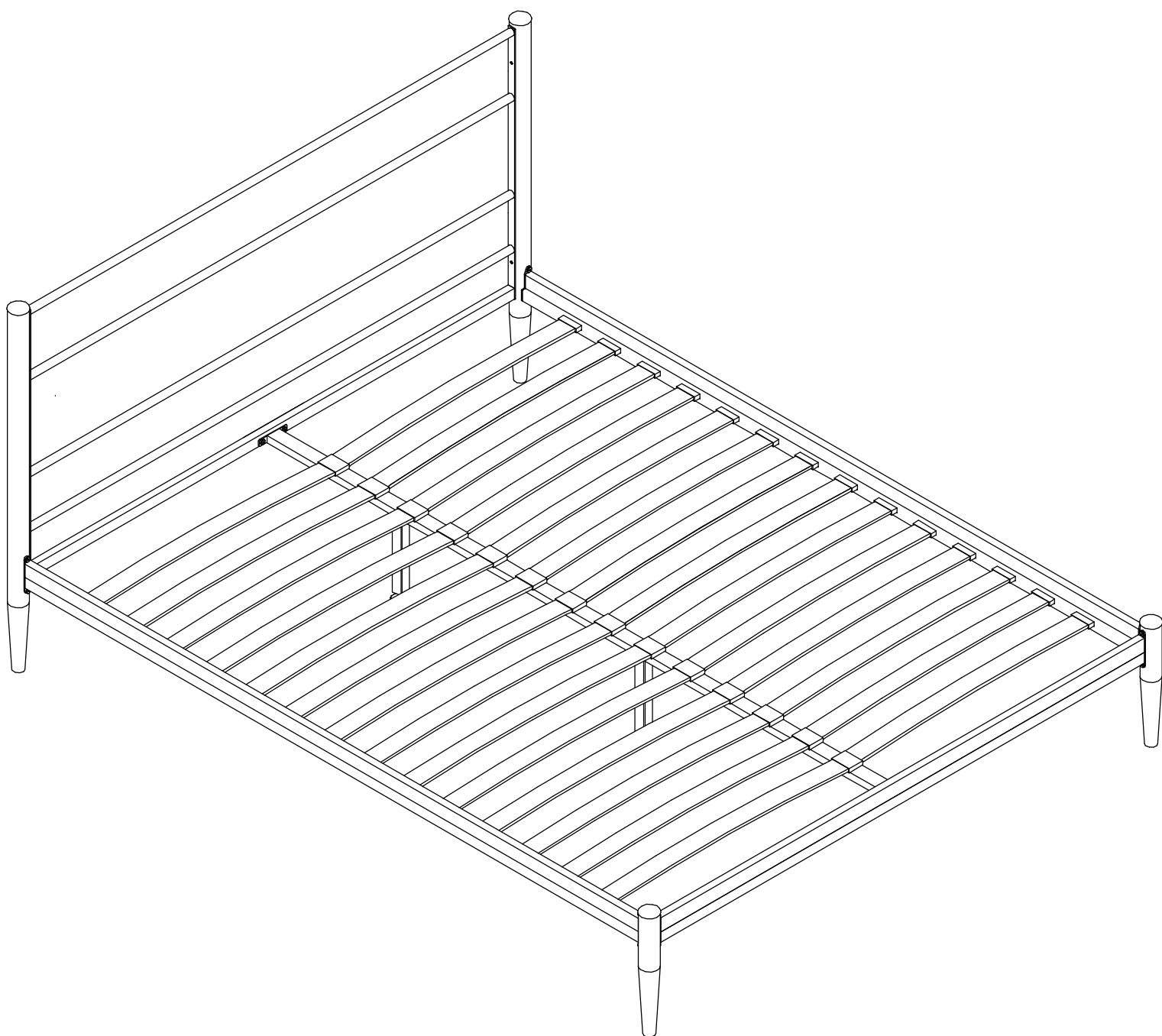


$K8$

$K6$







Инструкция по сборке кроватей КМД-25 (Элегия), КМД-26 (Бриз), КМД-27 (Нори)  
21.03.2023

Изготовитель: ООО «Глазовский завод металлоизделий», 427620, Россия, Удмуртская республика, г. Глазов, ул. Советская, д.49