


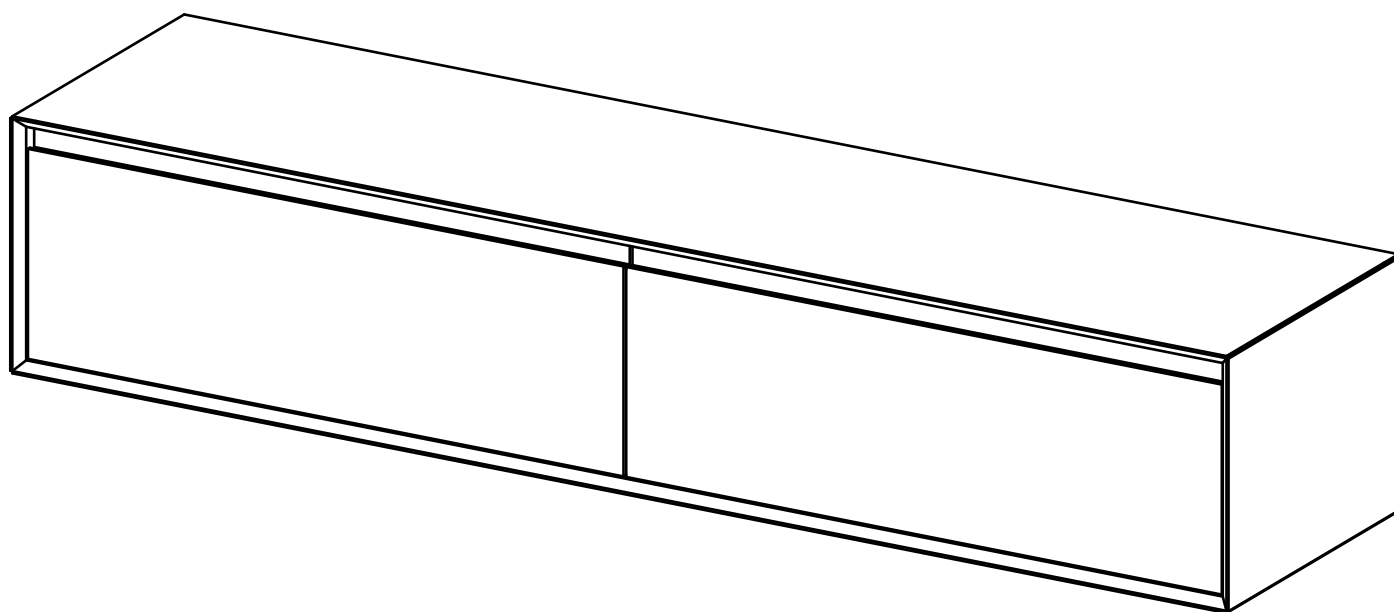
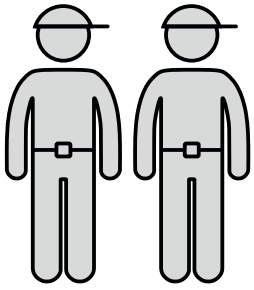


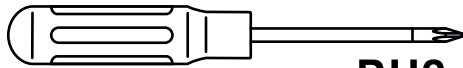
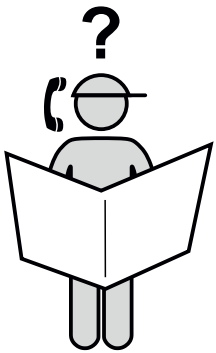
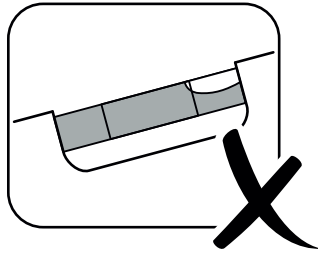
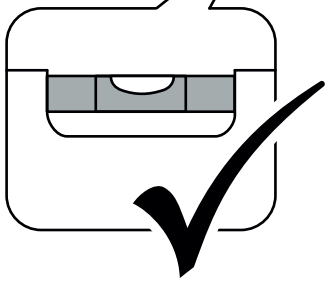
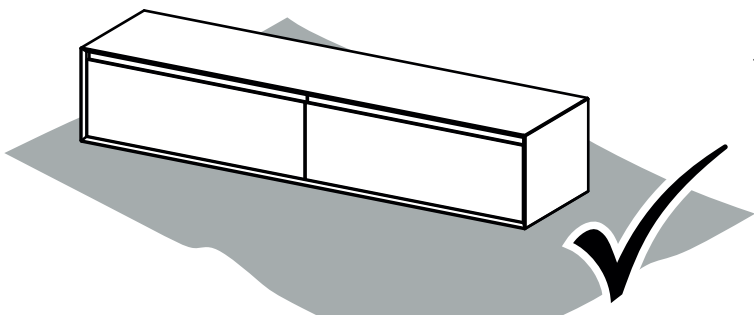
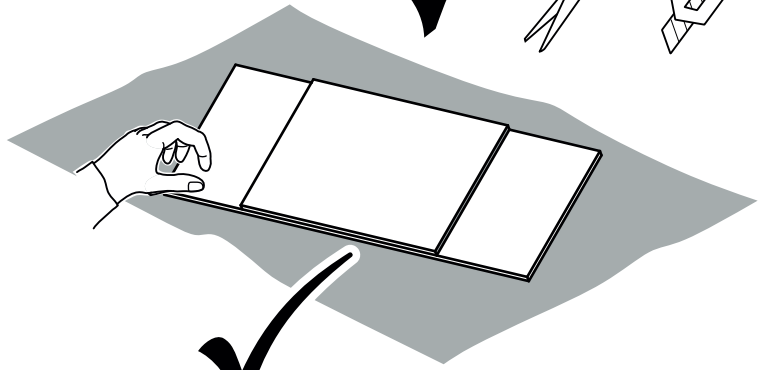
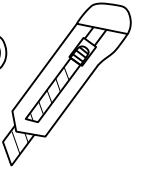
Электра-6650 д Тумба 1800

	1800
	350
	440

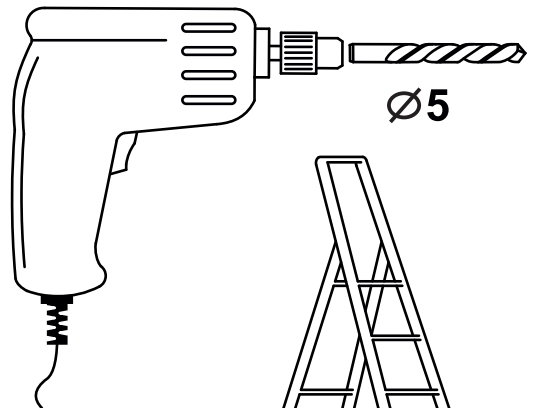
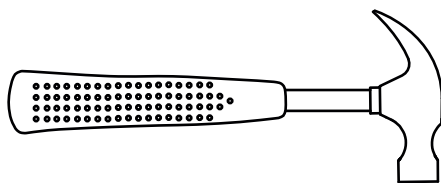
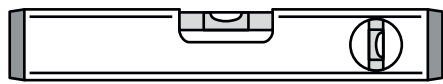
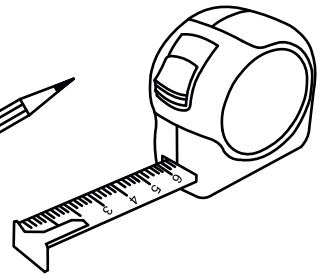
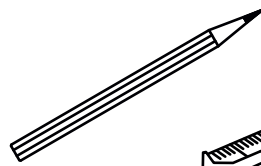




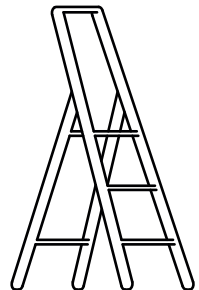
120 min

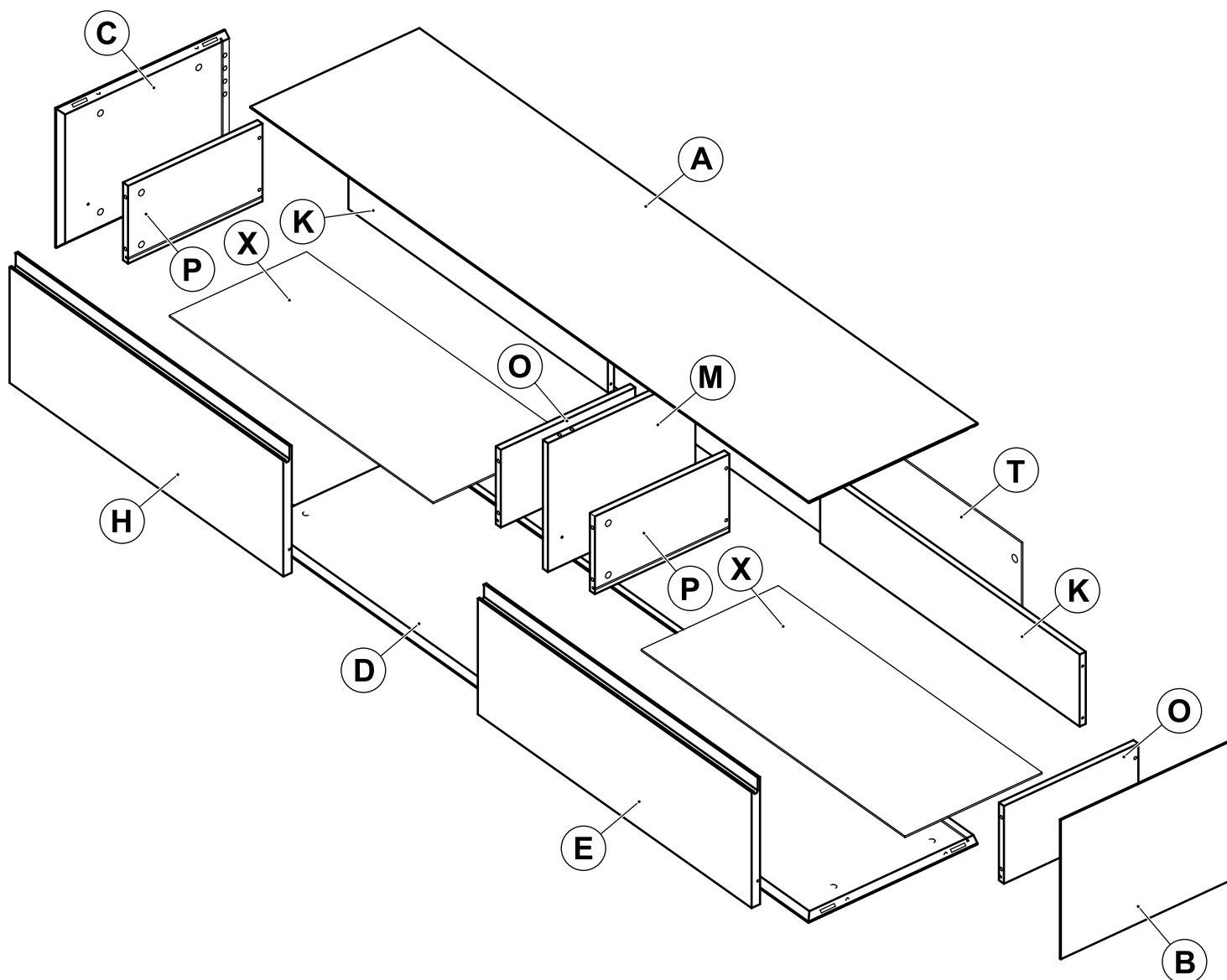


PH2



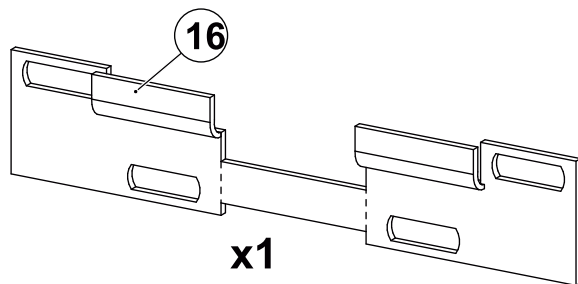
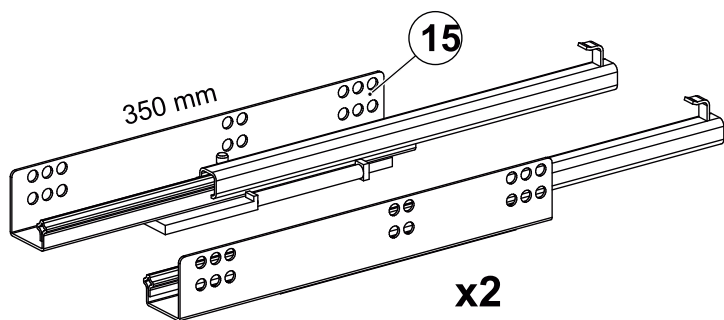
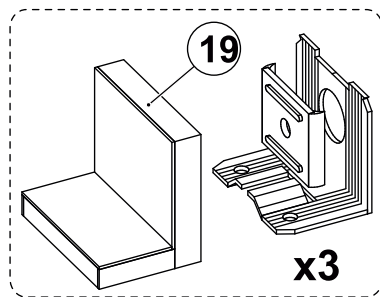
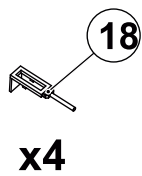
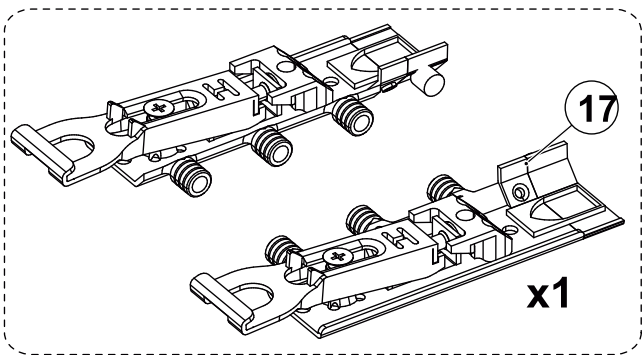
Ø5



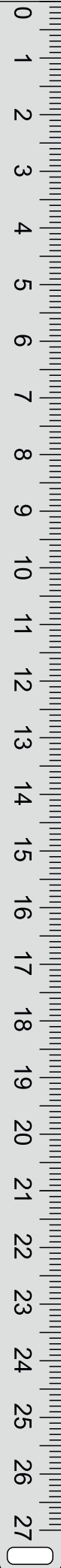
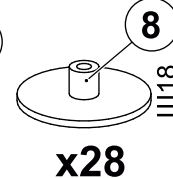
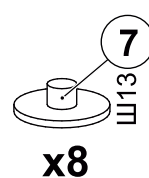
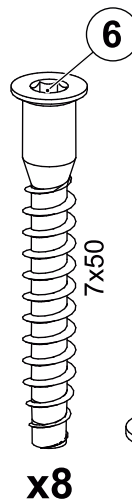
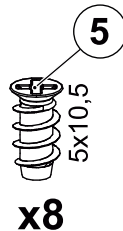
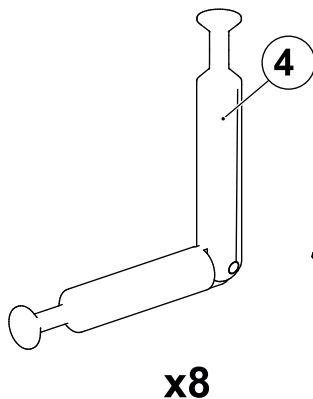
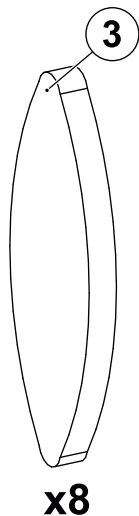
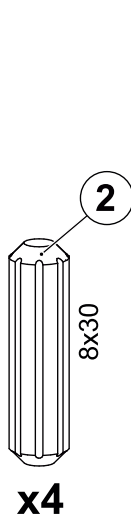
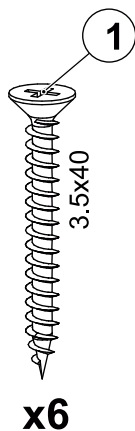
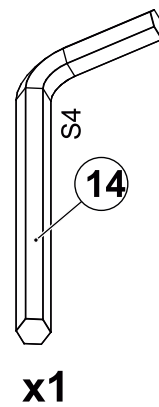
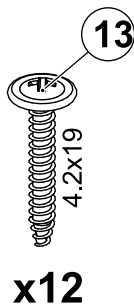
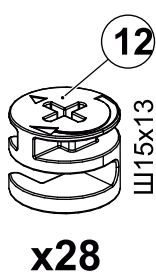
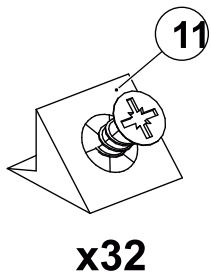
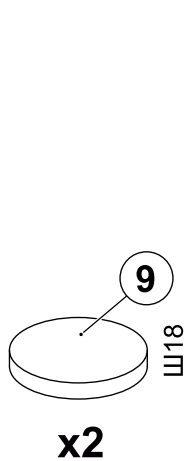


поз.	наименование детали	№ упак.	шт.	Д, мм.	Ш, мм.	Т, мм.
А	Горизонт верхний	2	1	1794	440	16
В	Стенка вертикальная правая	2	1	344	440	16
С	Стенка вертикальная левая	2	1	344	440	16
Д	Горизонт нижний	2	1	1794	440	16
Е	Фасад ящика правый	1	1	880	312	22
Н	Фасад ящика левый	1	1	880	312	22
К	Задняя панель ящика	1	2	834	178	16
М	Перегородка	2	1	318	384	16
О	Боковина ящика правая	1	2	350	192	16
Р	Боковина ящика левая	1	2	350	192	16
Т	Задняя стенка ХДФ	2	1	1776	326	4
Х	Дно ящика ХДФ	1	2	848	356	4
	Фурнитура	1	1			

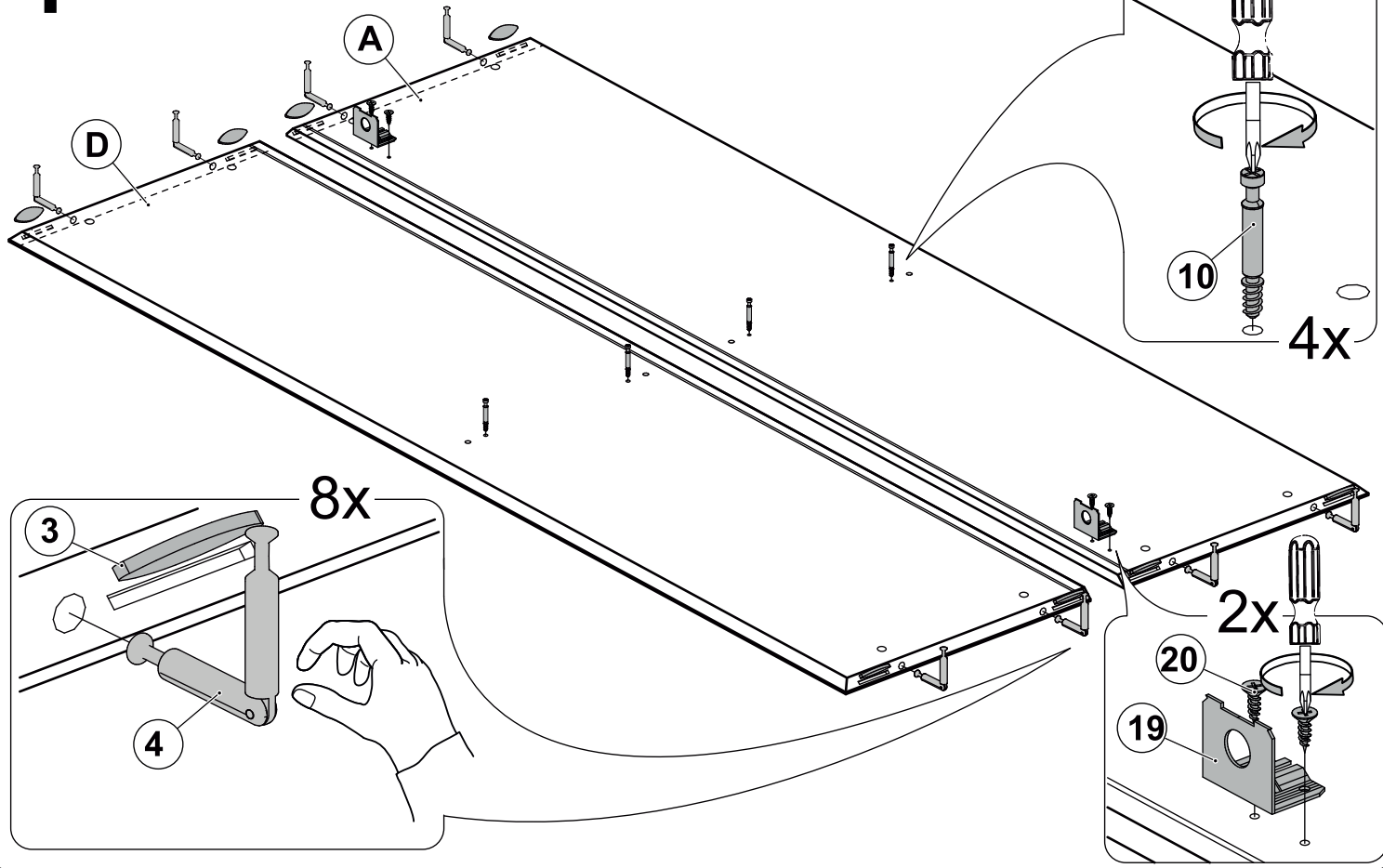
1 : 2



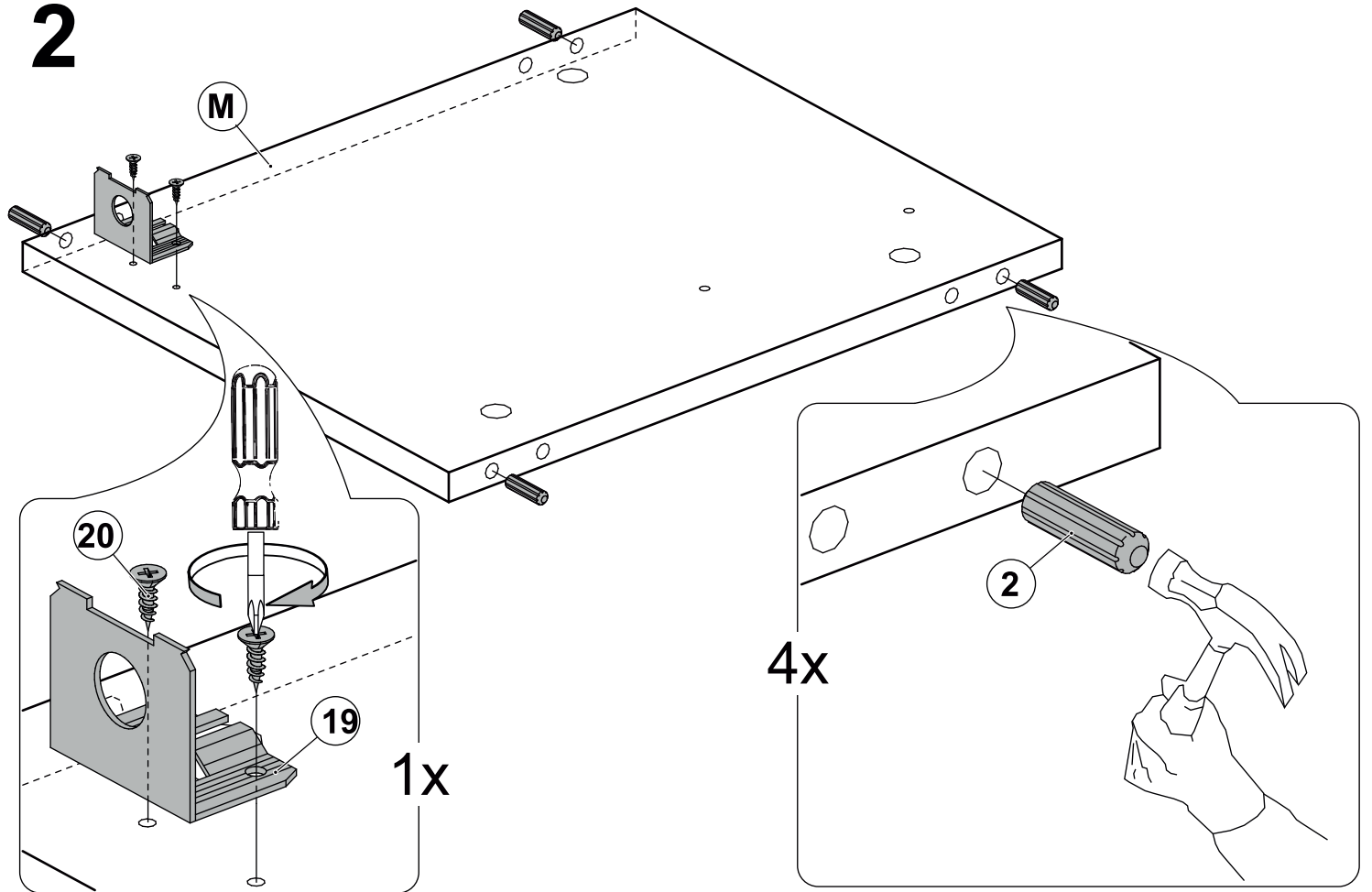
1 : 1



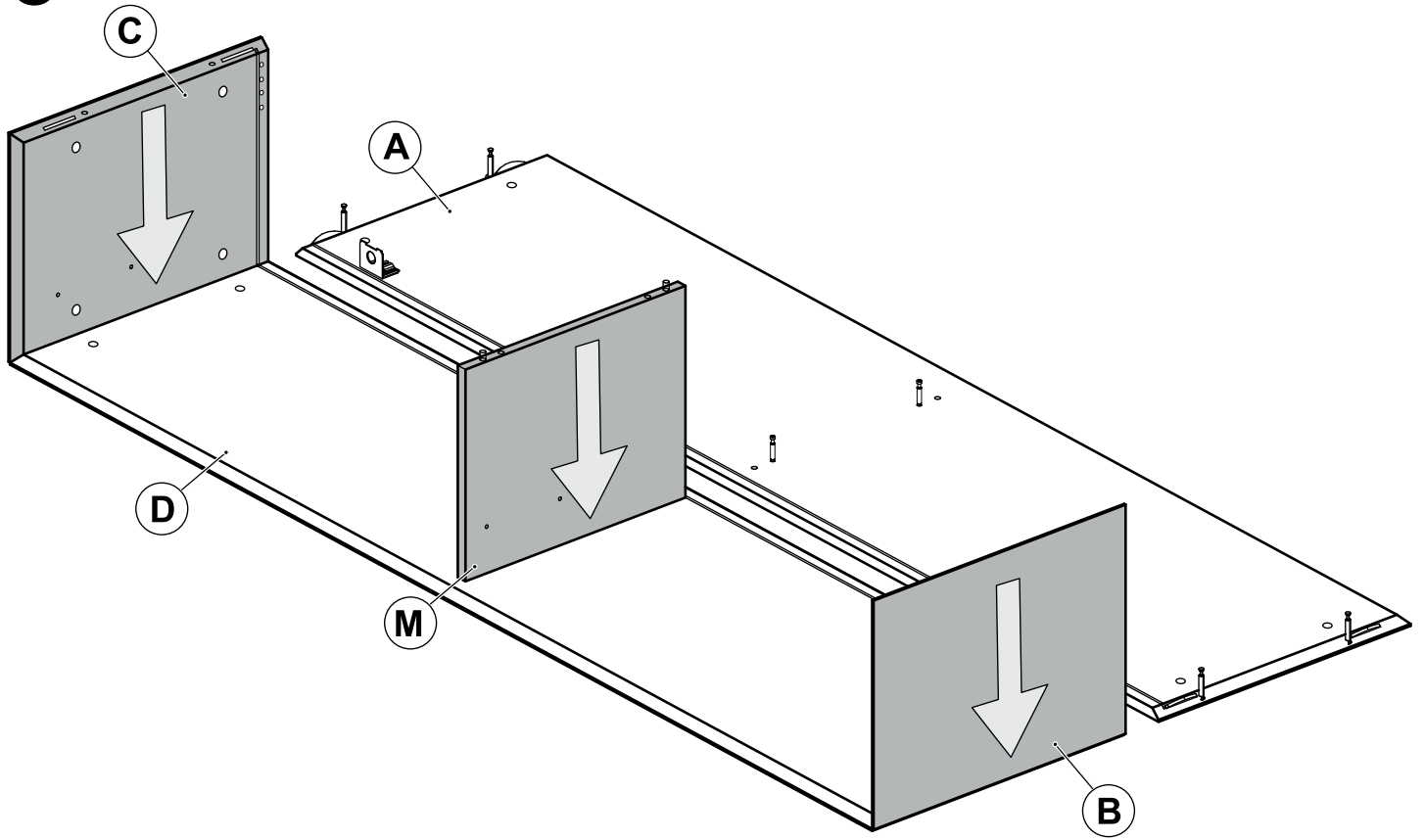
1



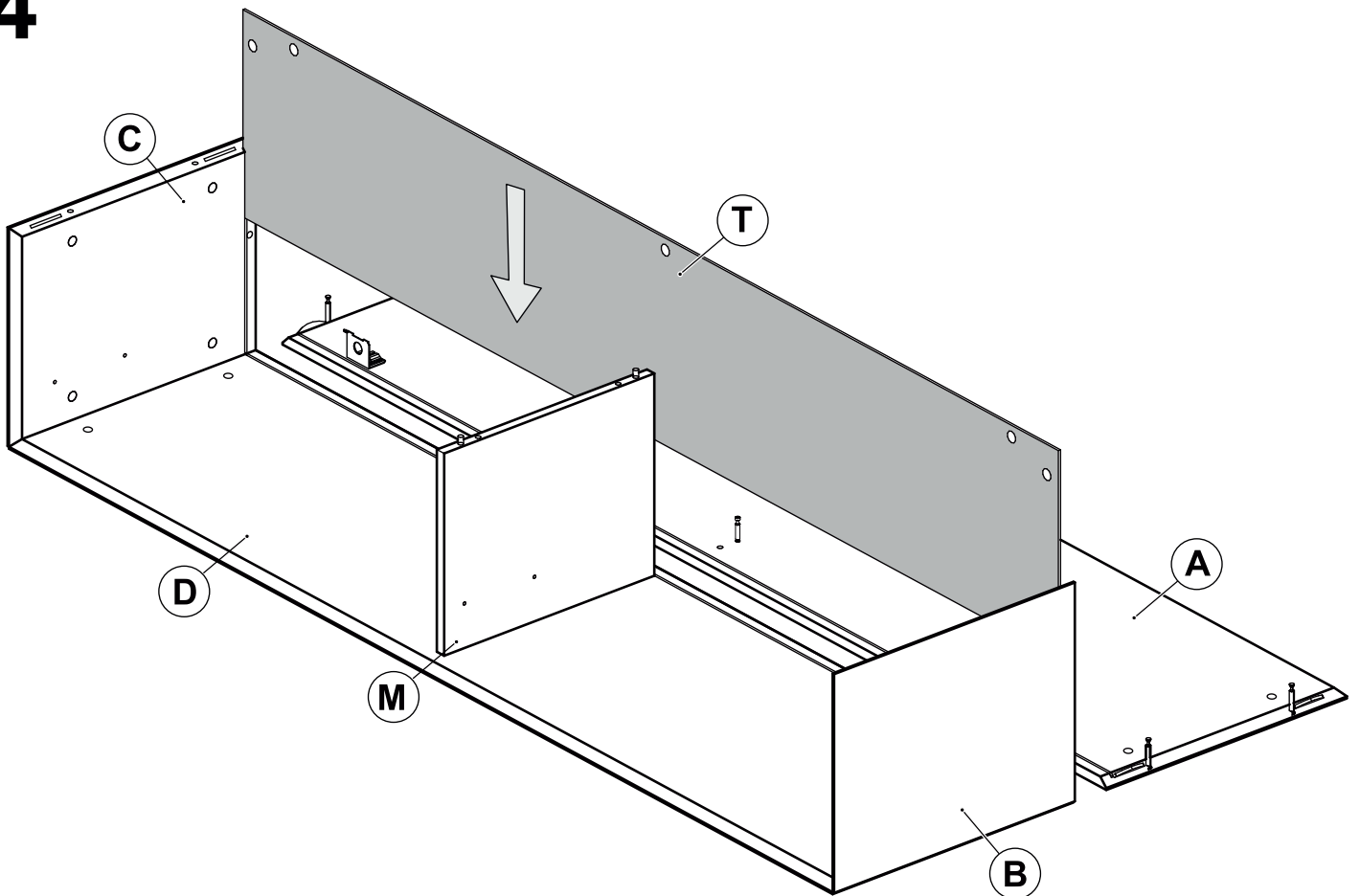
2



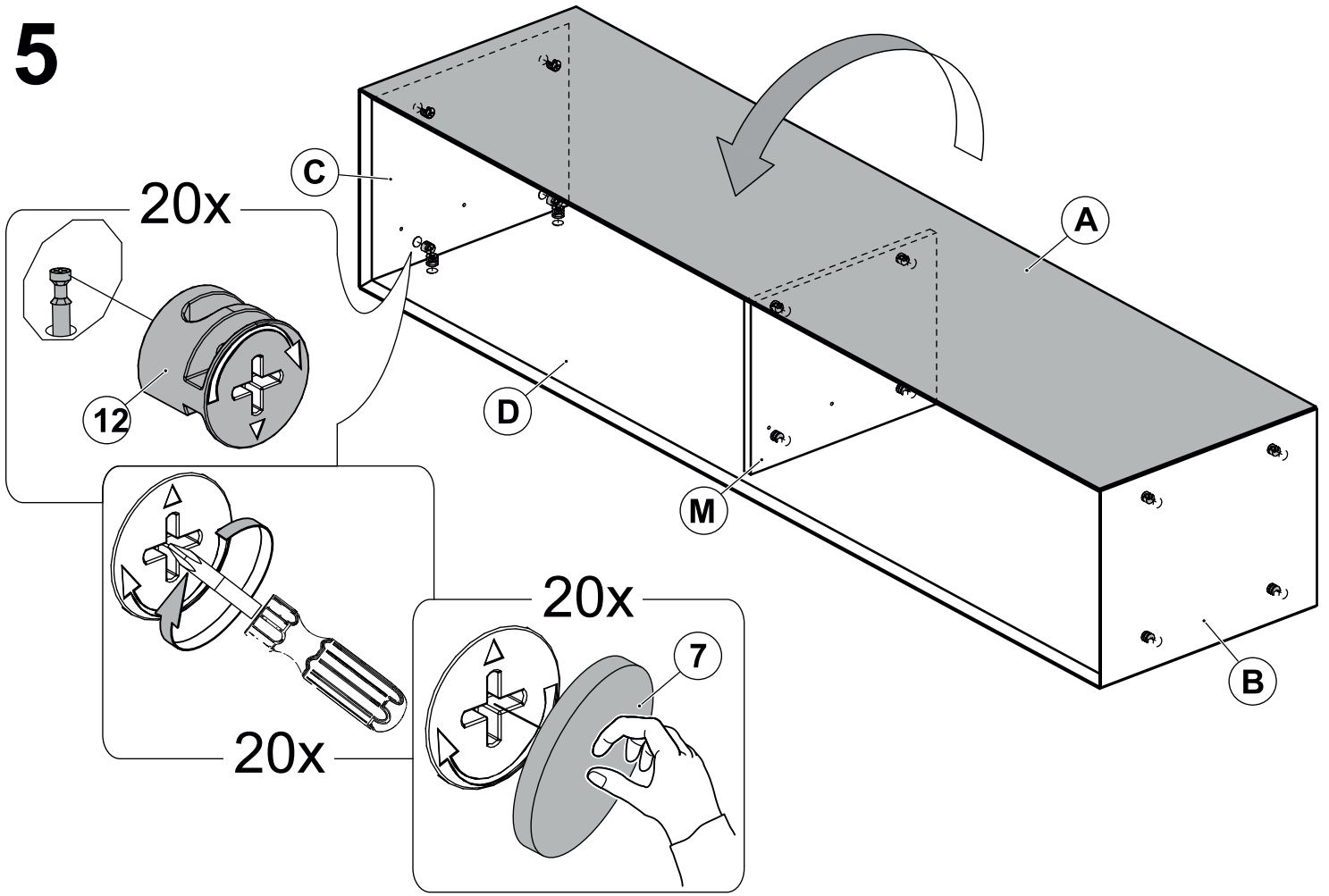
3



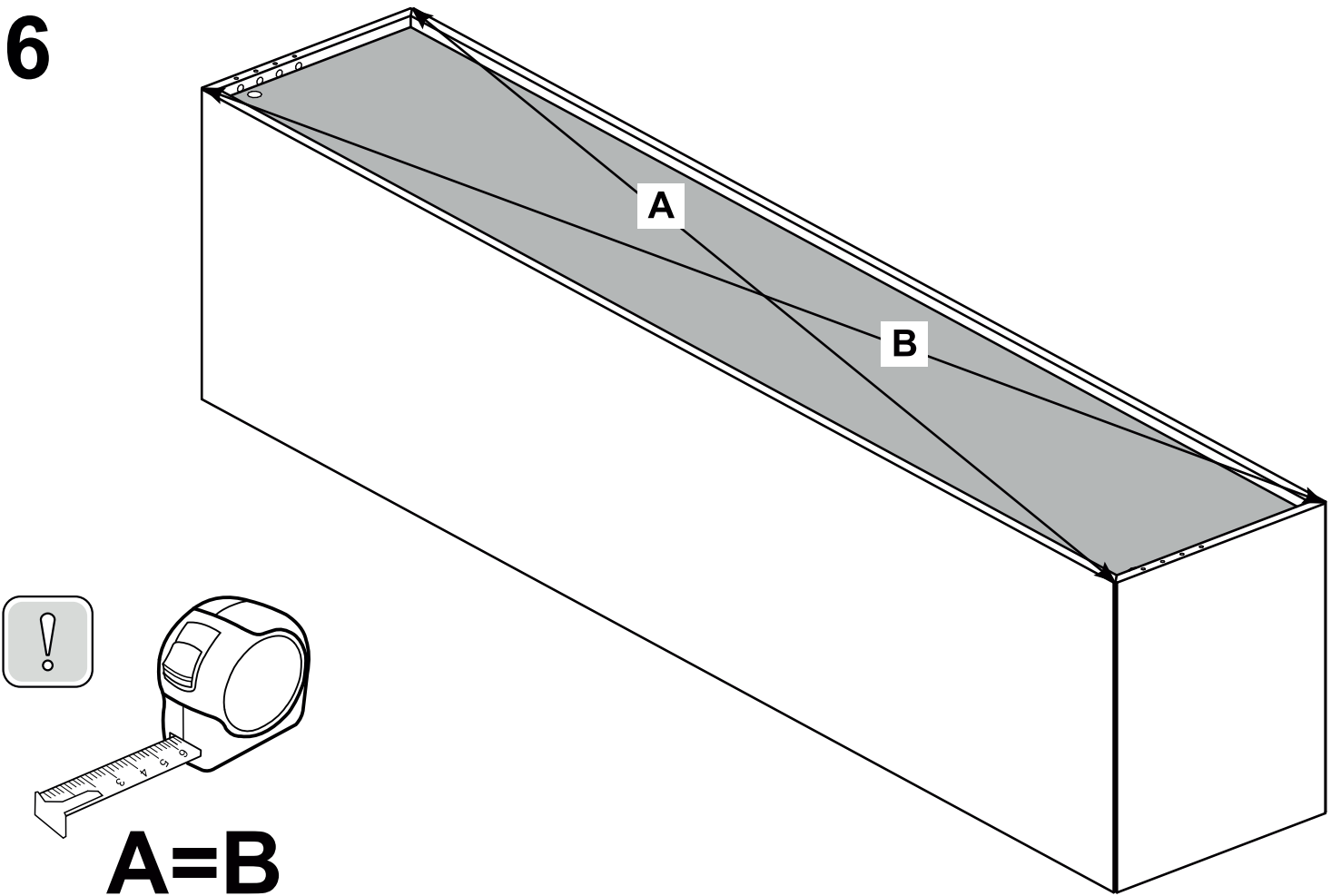
4



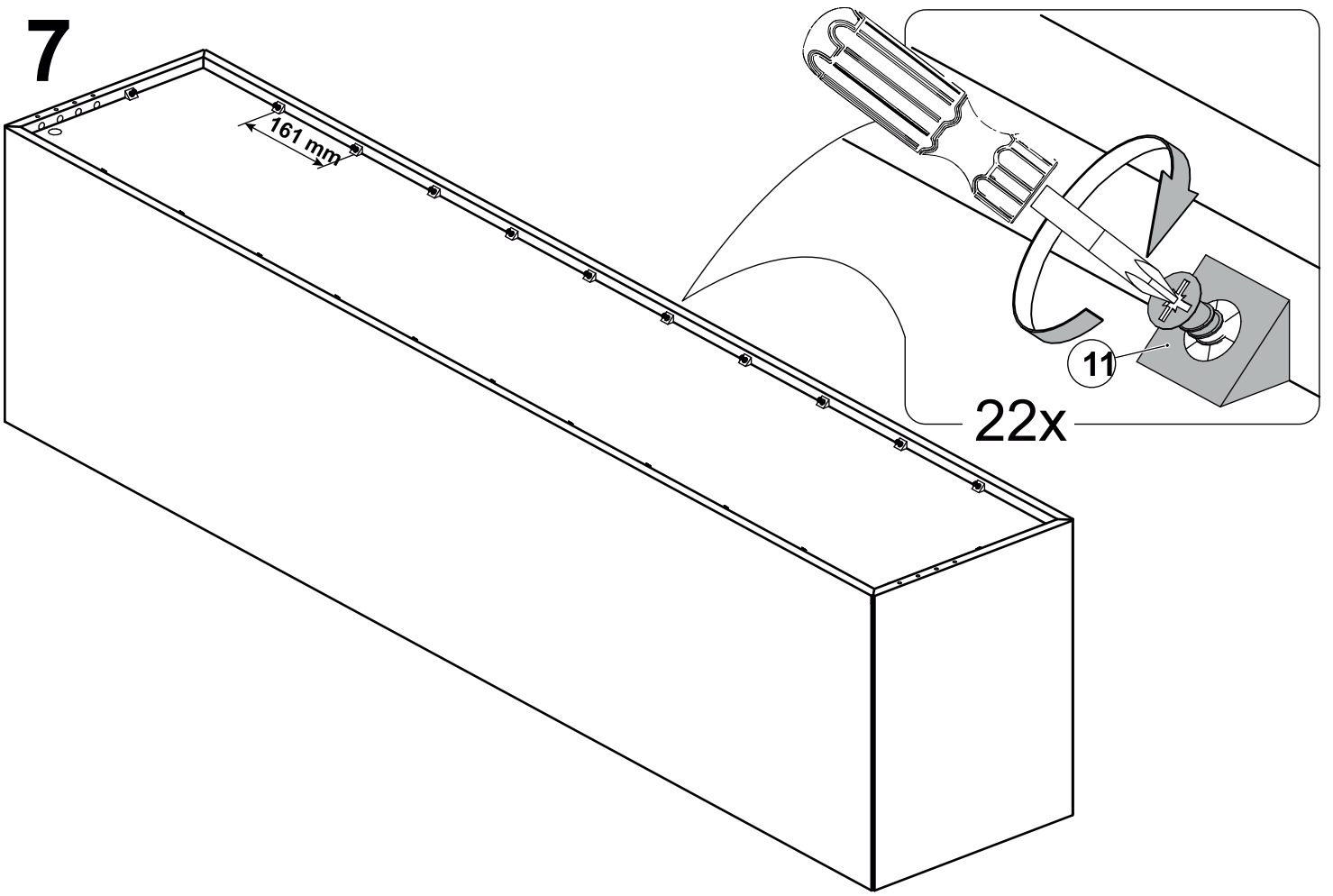
5



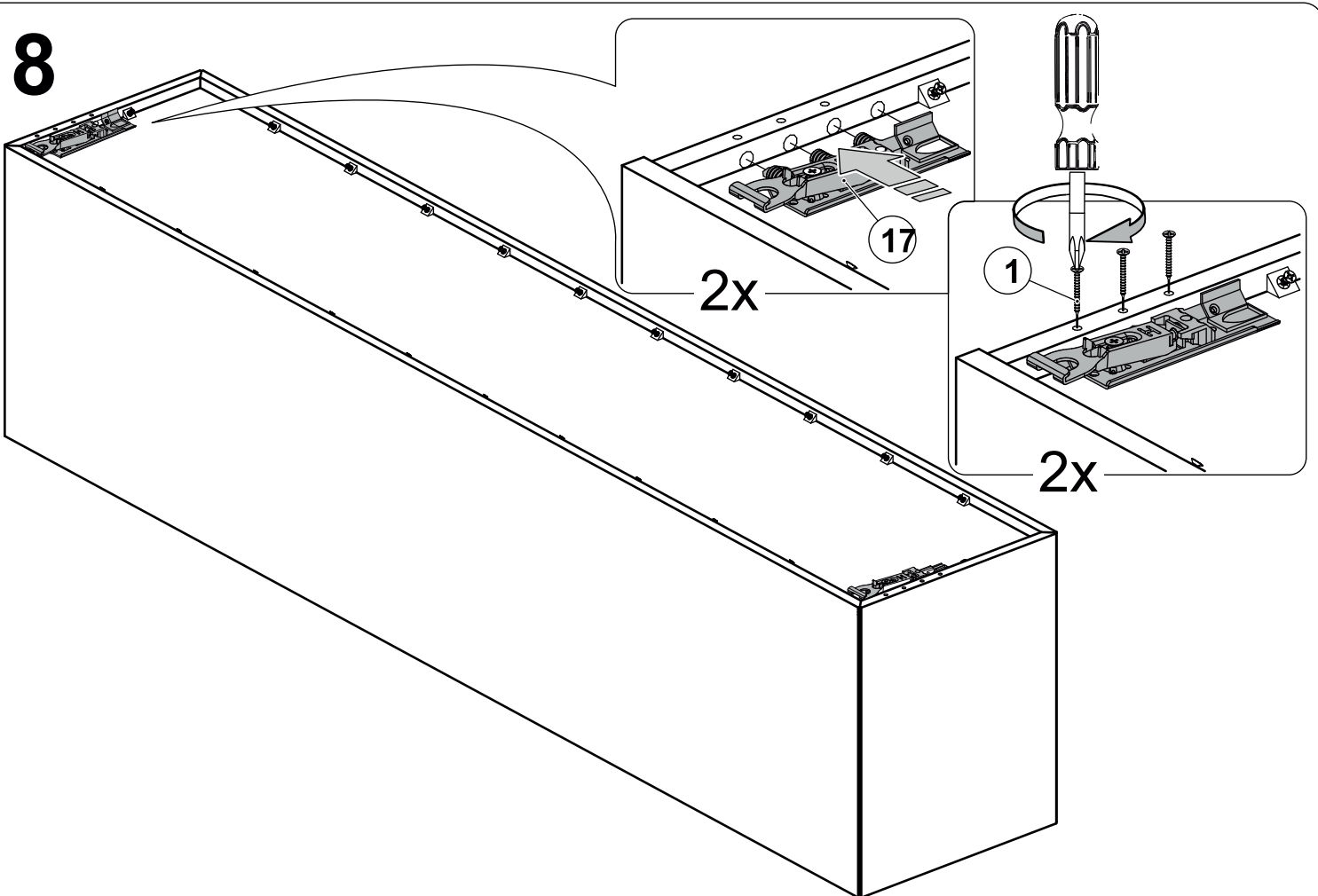
6



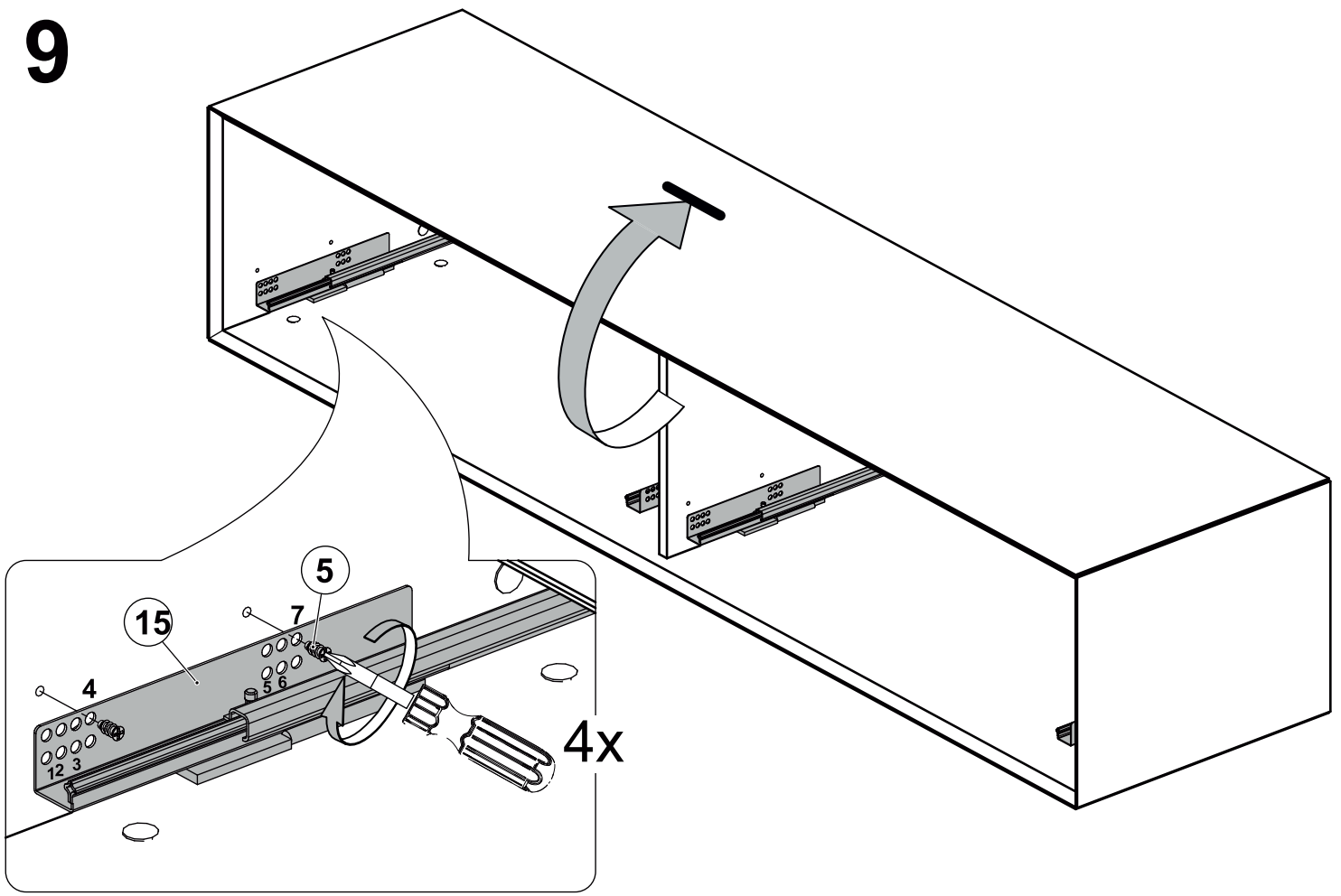
7



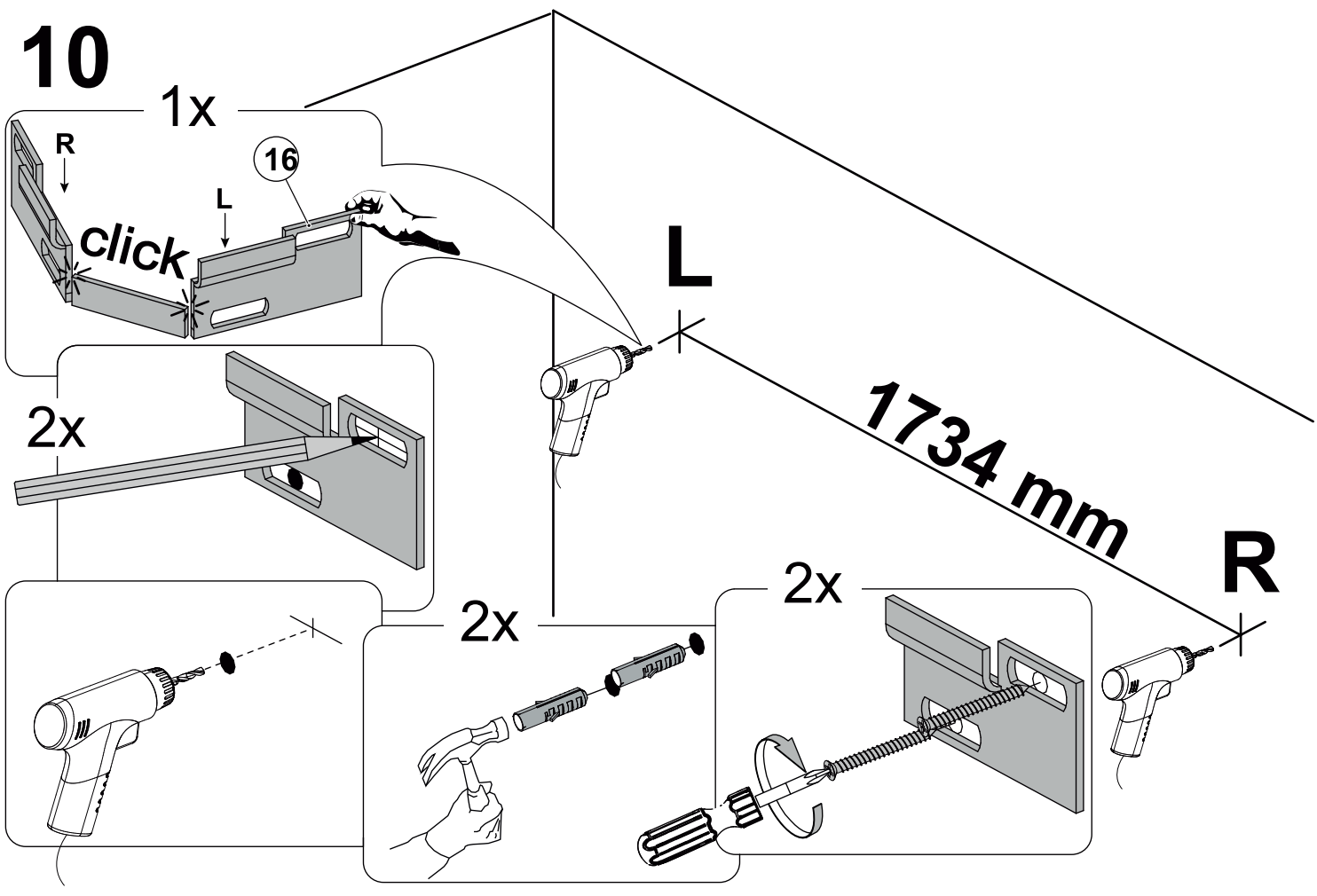
8



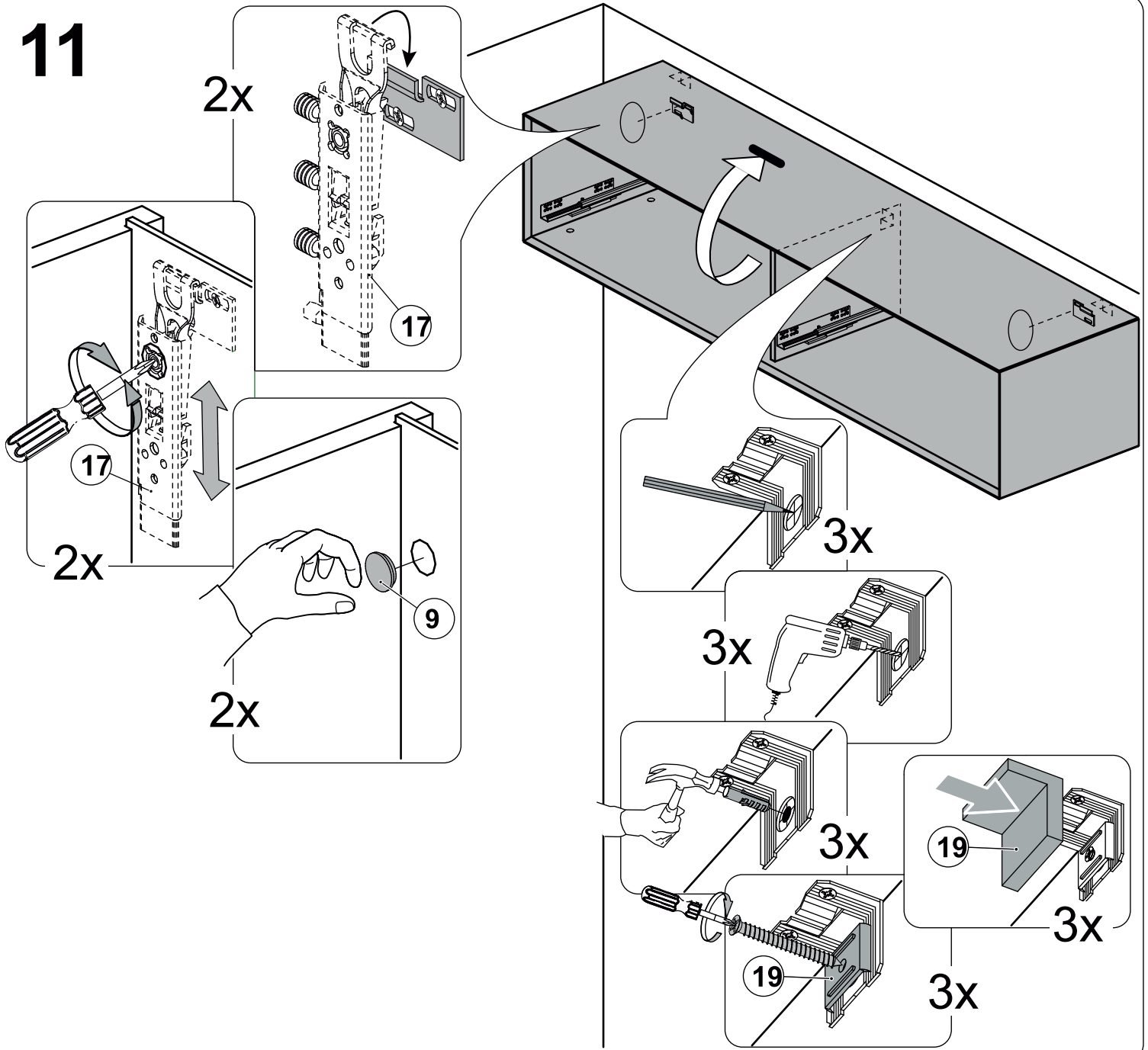
9



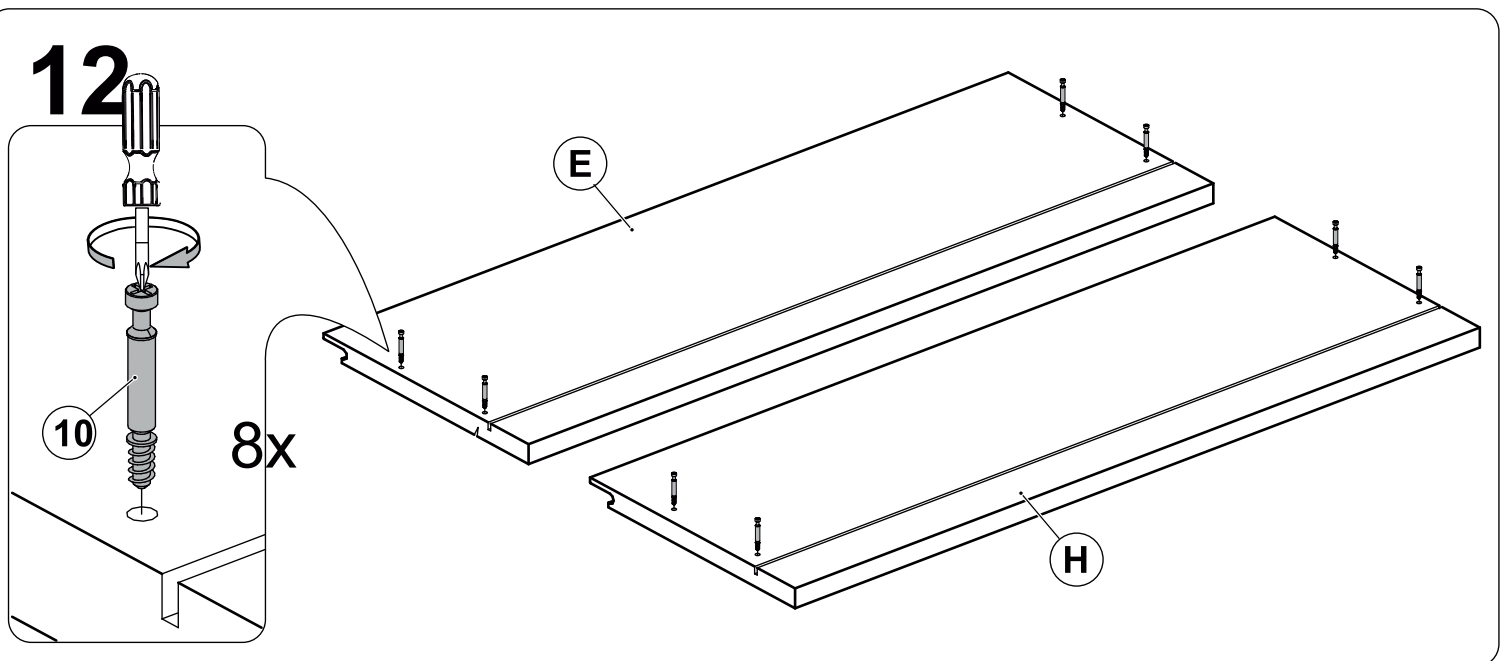
10



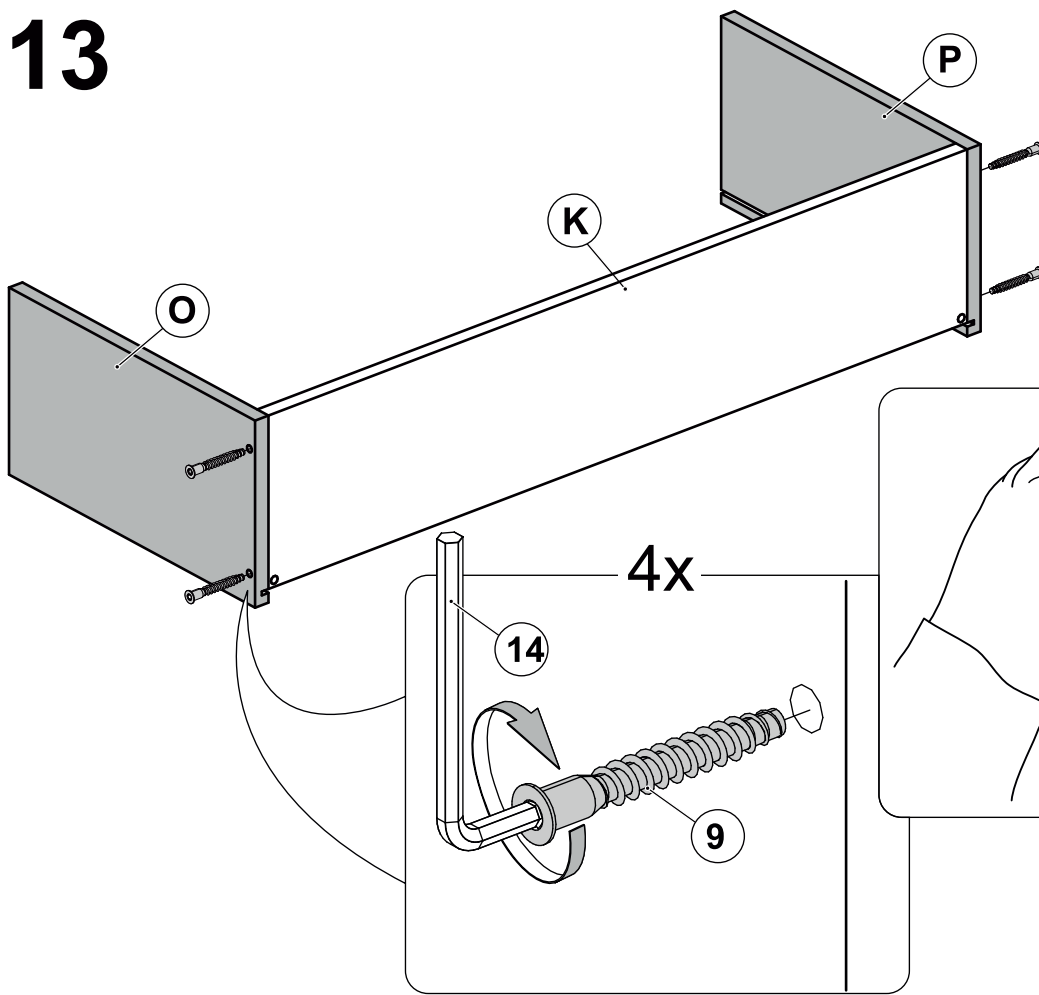
11



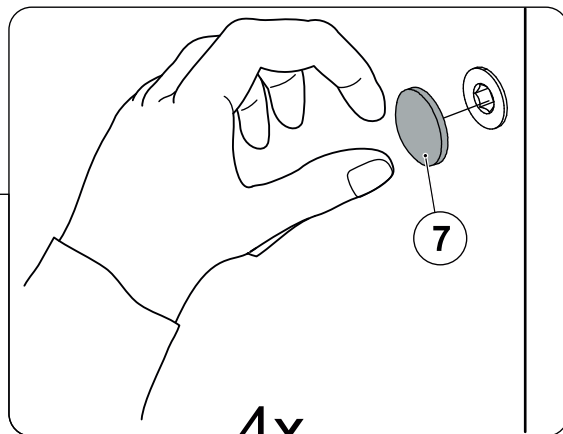
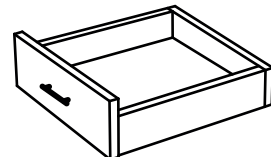
12



13

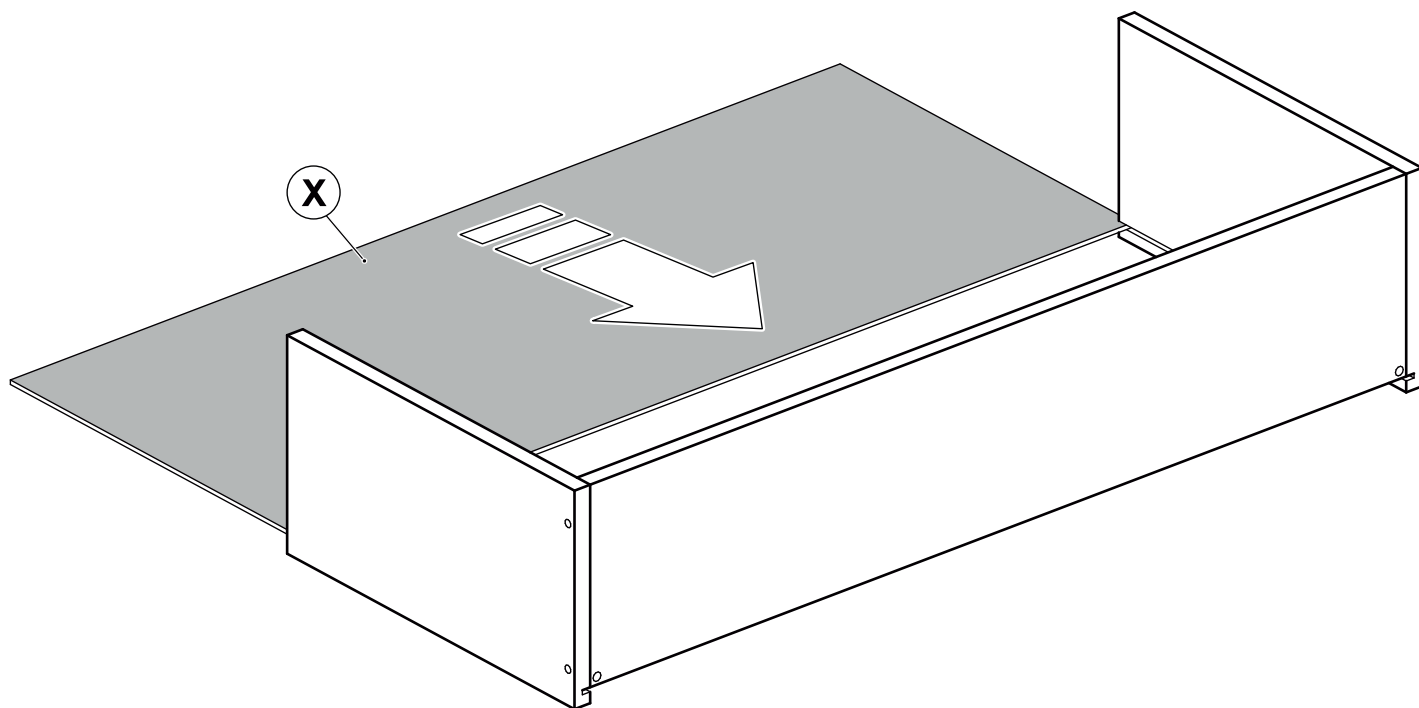


2x

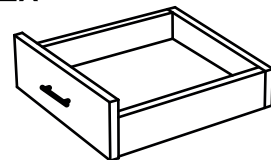


4x

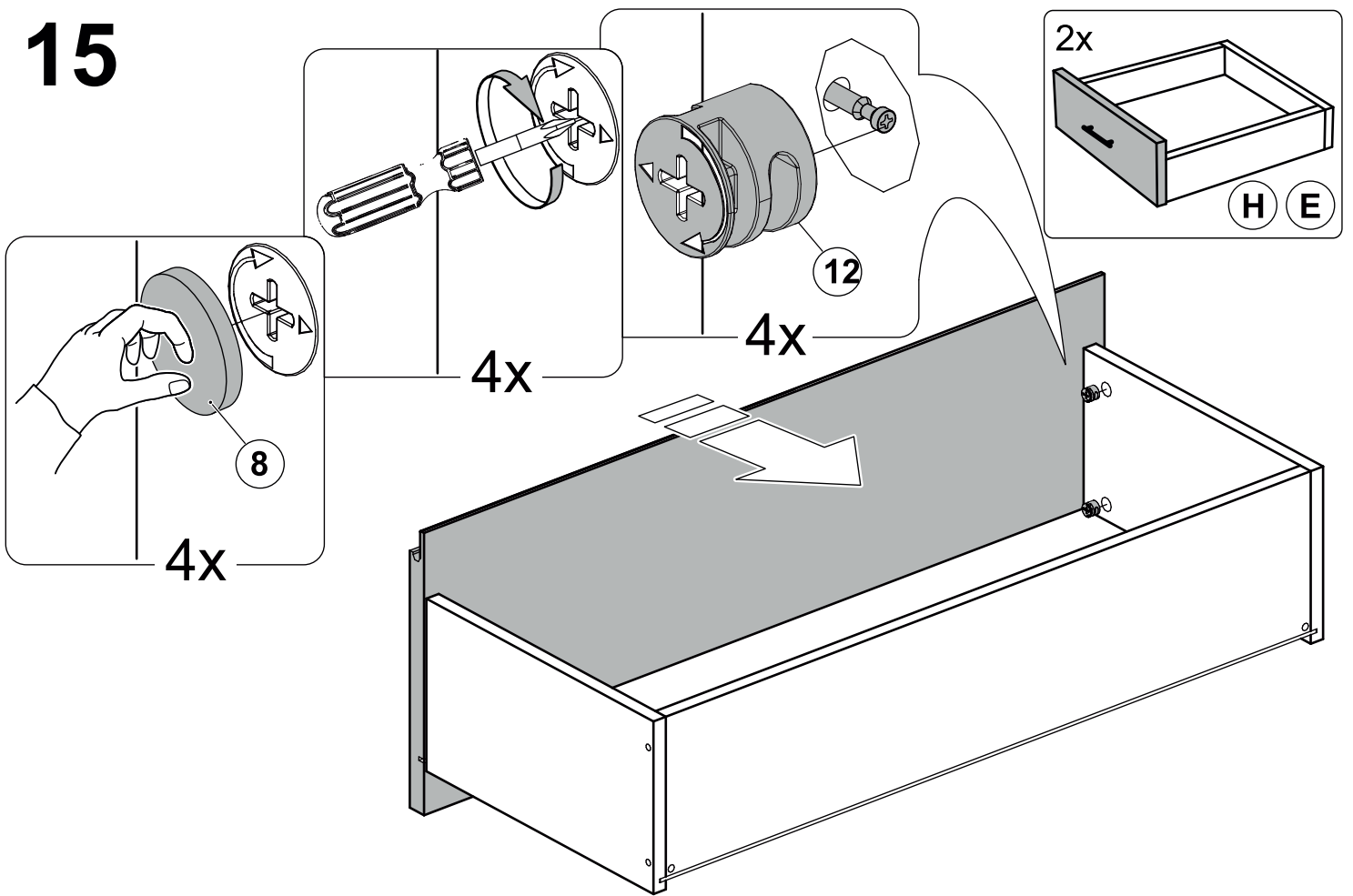
14



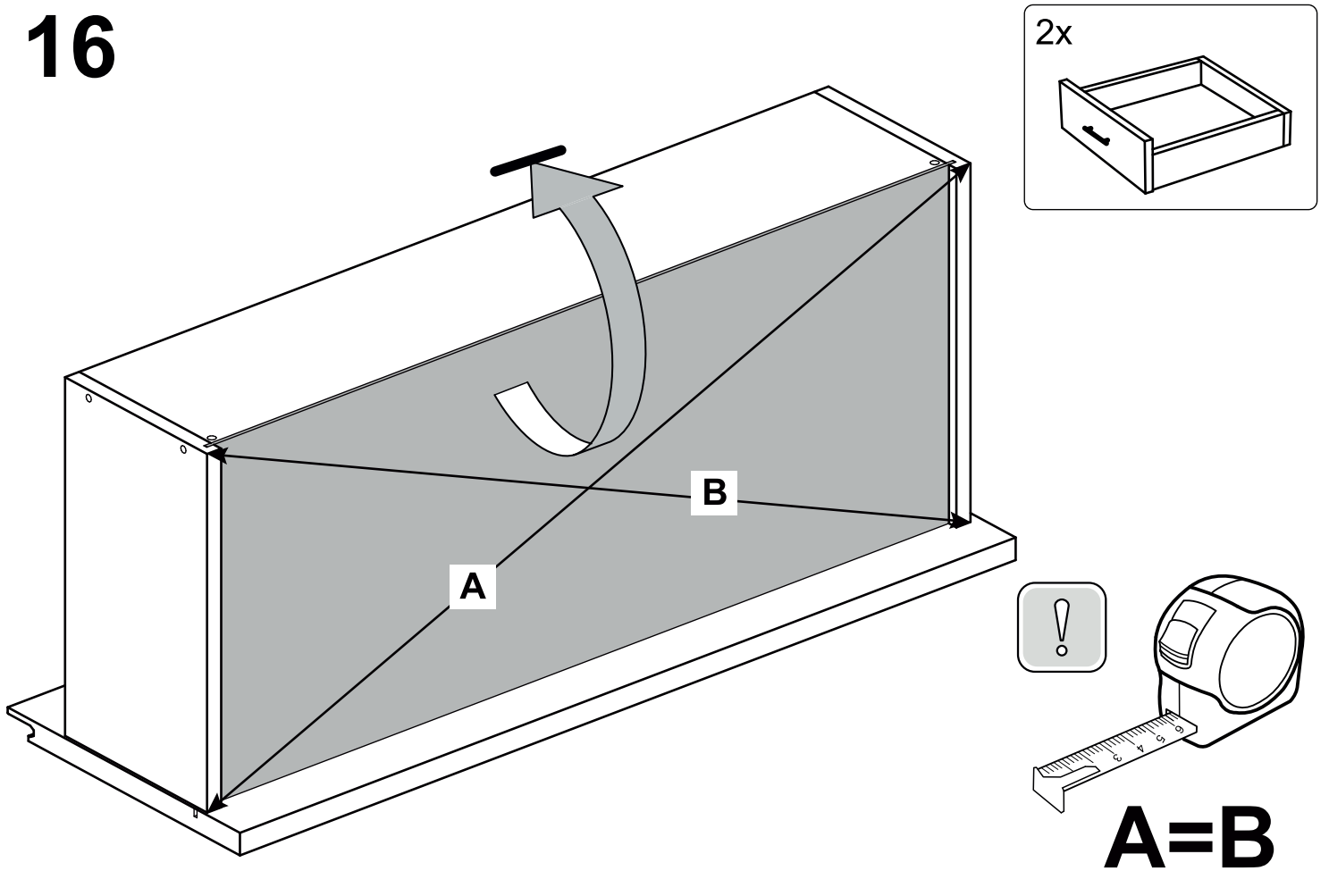
2x



15

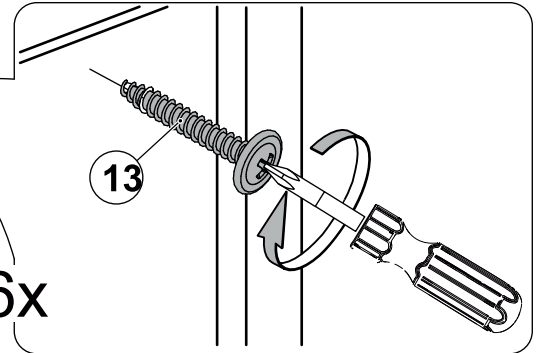
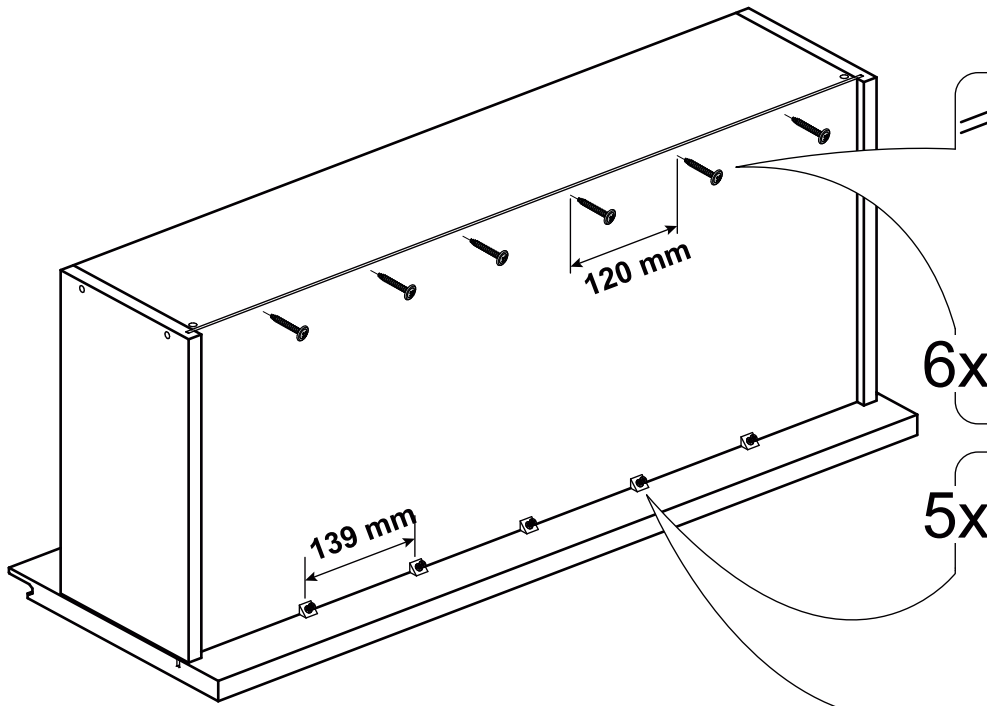
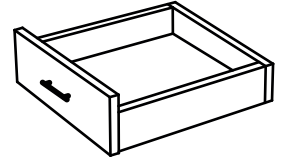


16

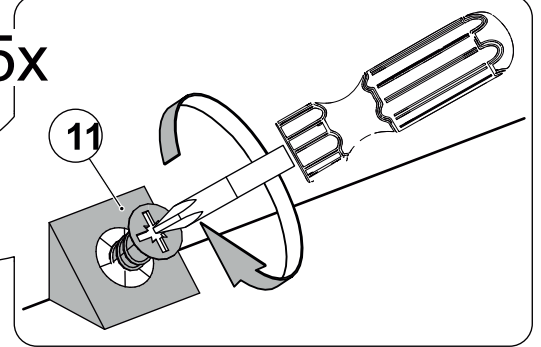


17

2x

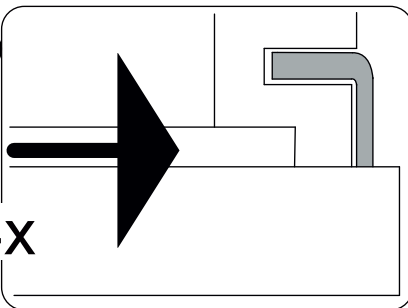


5x

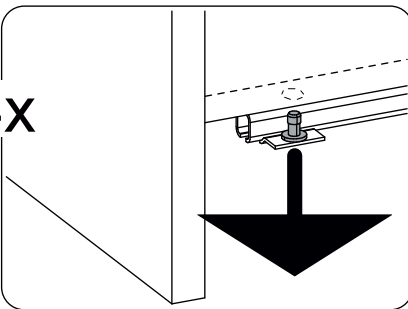


18

4x



4x



4x

