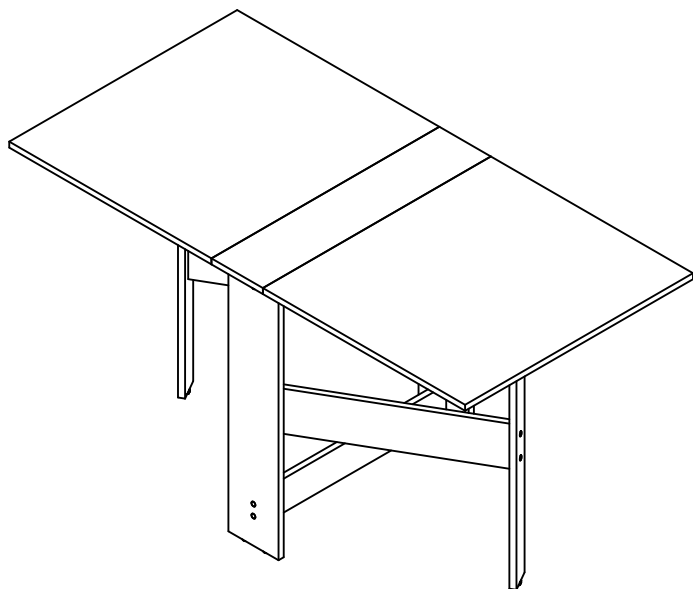


# Стол-тумба СТКН-8



г.Томск ул.Пушкина 63 стр.7  
Тел: (3822) 65-08-88  
Сайт: [www.fortress-mebel.ru](http://www.fortress-mebel.ru)



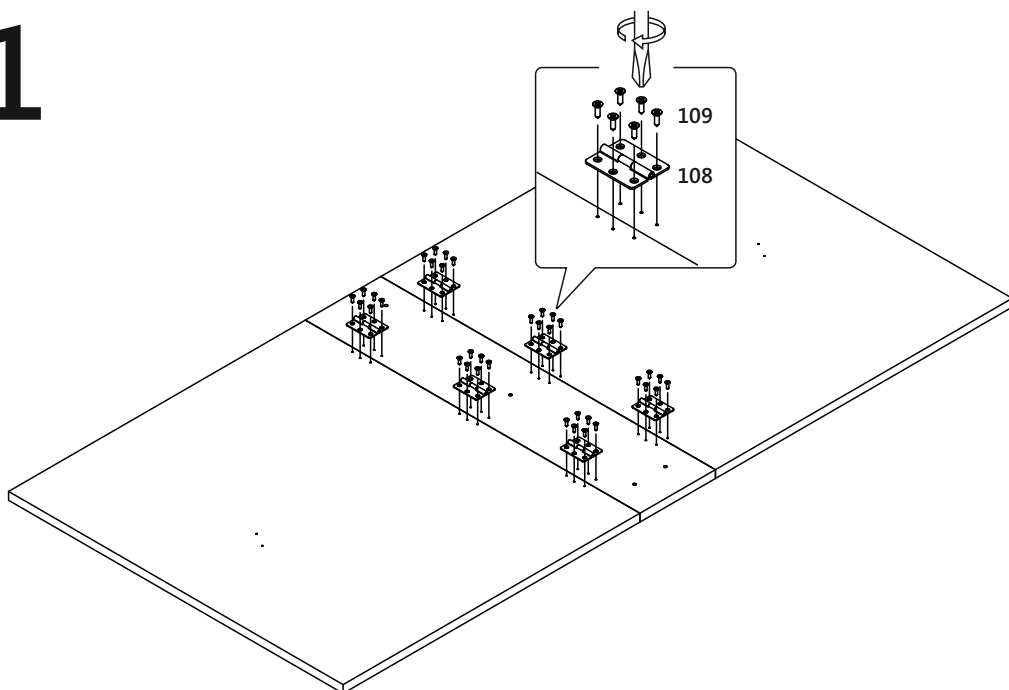
## Комплектация фурнитуры

<b>101</b> (7x50)	<b>102</b>	<b>103</b>	<b>104</b>	<b>105</b>
10 шт.	10 шт.	5 шт.	5 шт.	5 шт.
<b>106</b> (M6)	<b>107</b>	<b>108</b> (50x40)	<b>109</b> (3x16)	<b>110</b>
2 шт.	4 шт.	10 шт.	64 шт.	2 шт.

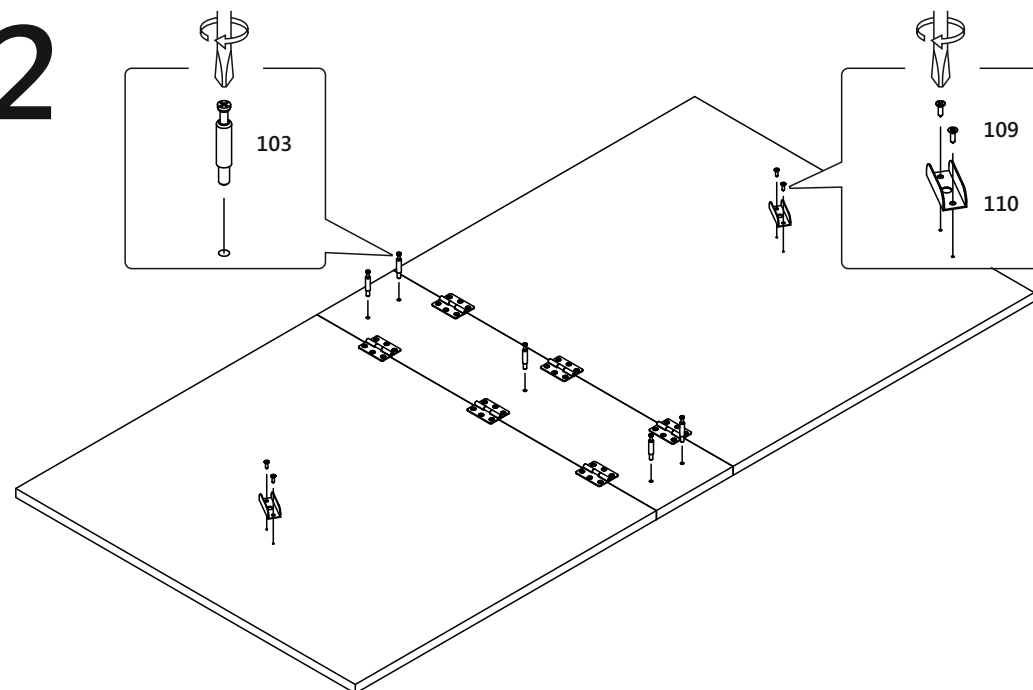
## Комплектация деталей

Деталь	Размер	Кол-во
Столешница центральная	158x700x16 мм	1 шт.
Столешница откидная	619x700x16 мм	2 шт.
Стойка	734x154x16 мм	2 шт.
Царга	568x90x16 мм	1 шт.
Царга	568x90x16 мм	1 шт.
Царга	540x120x16 мм	2 шт.
Ножка	720x68x16 мм	2 шт.

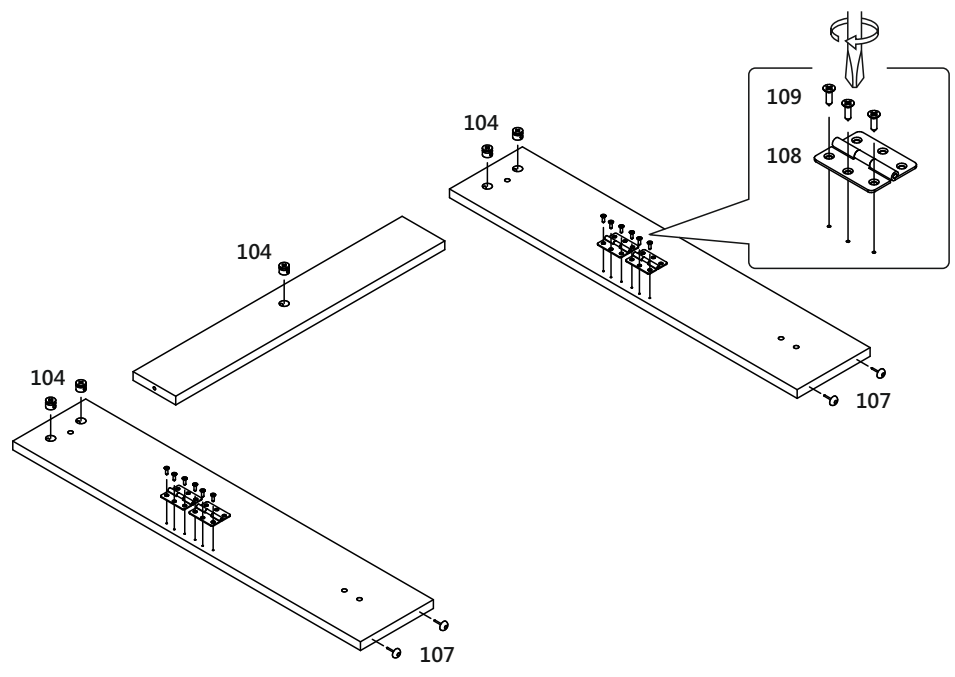
# 1



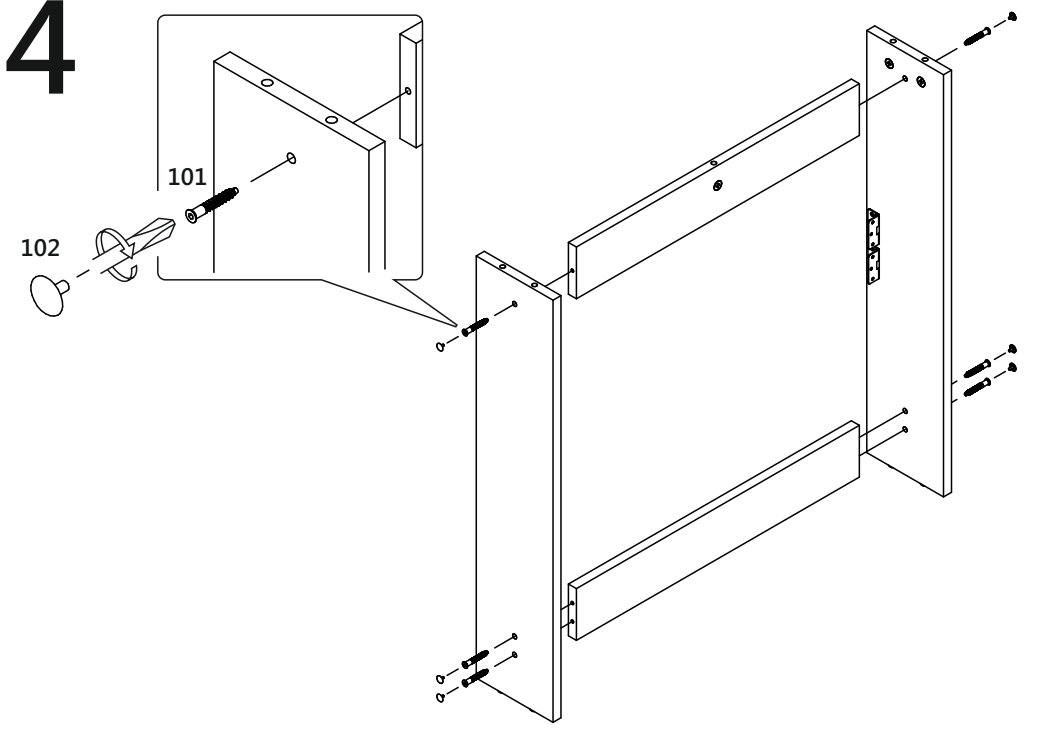
# 2



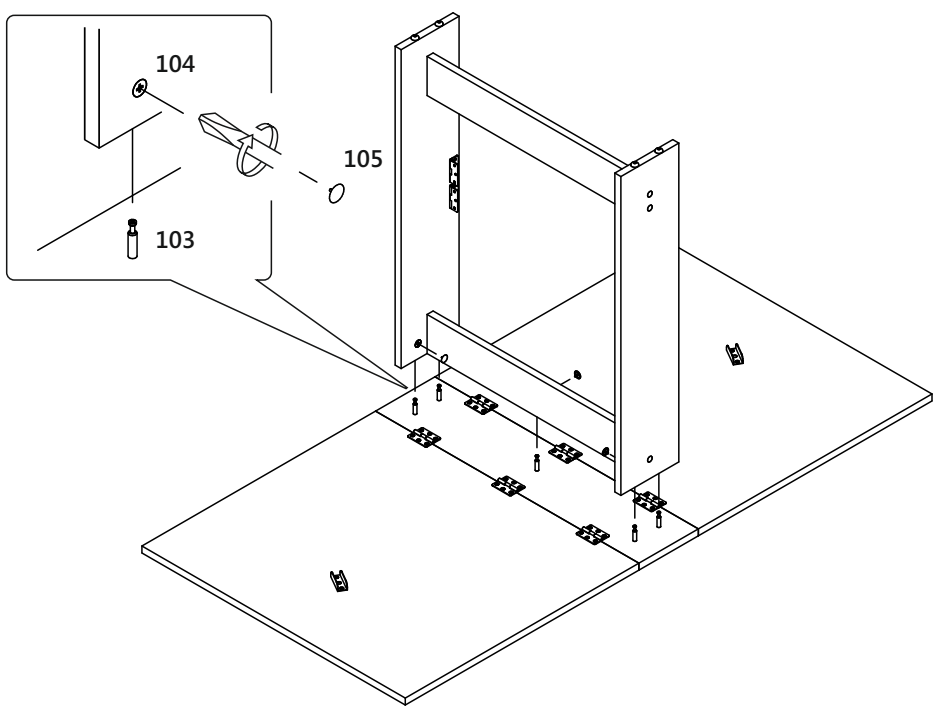
# 3



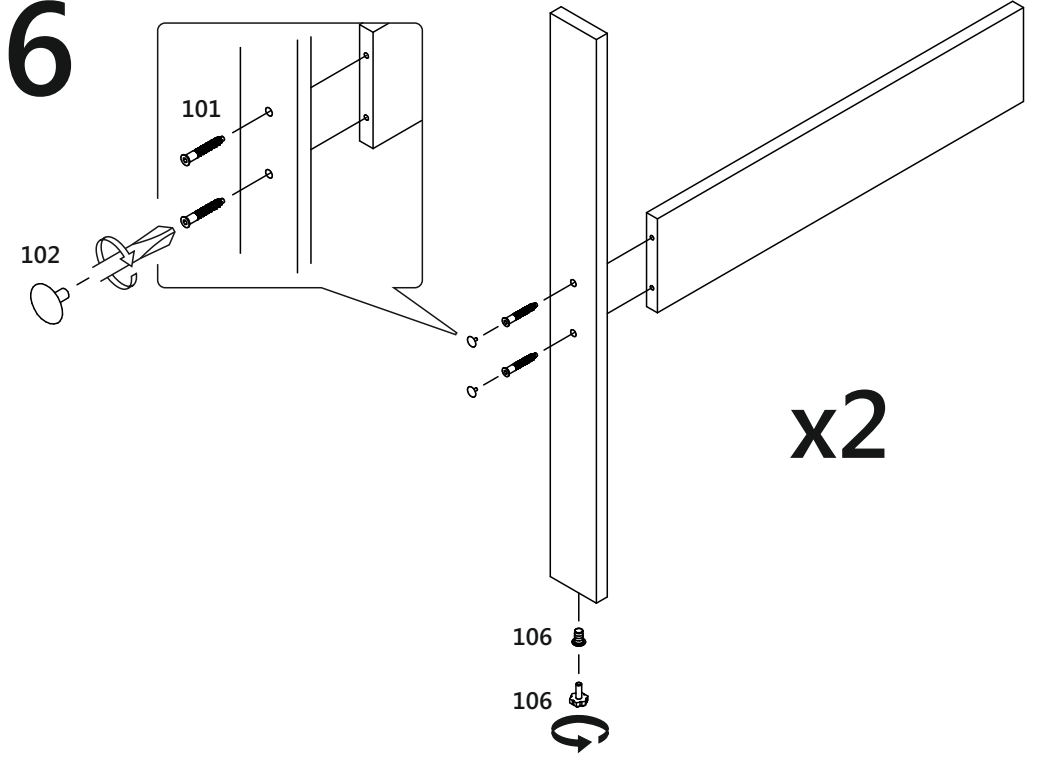
# 4

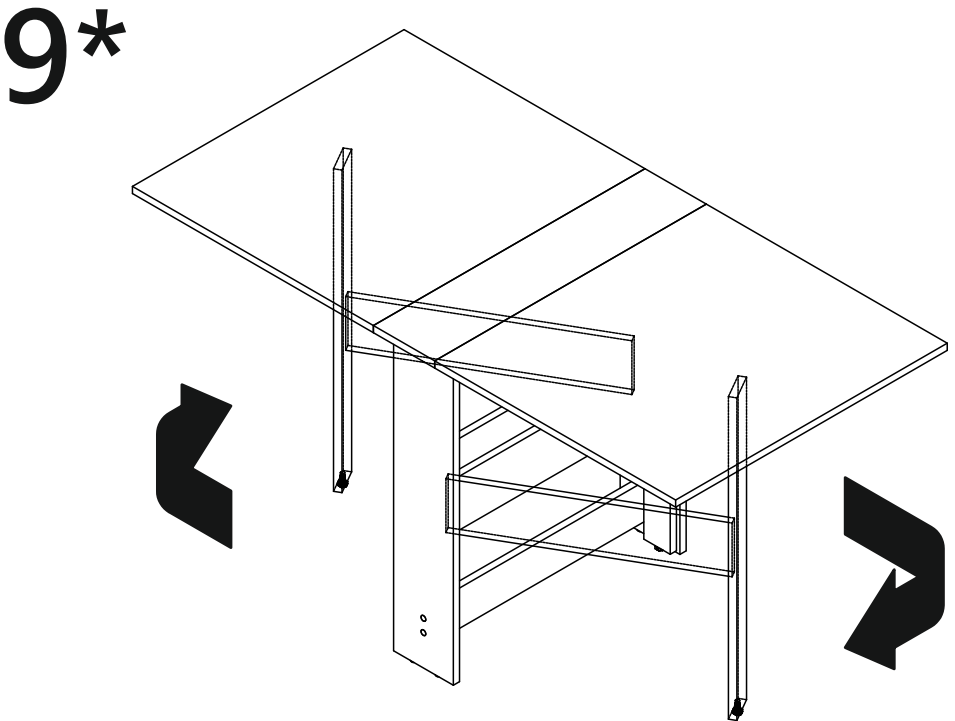
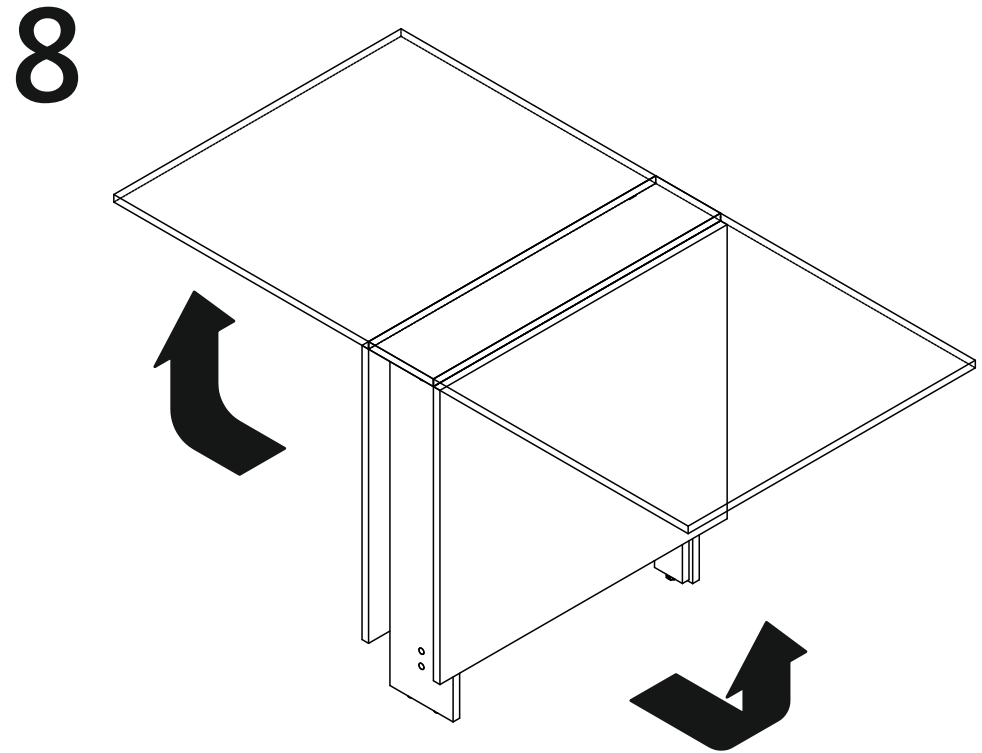
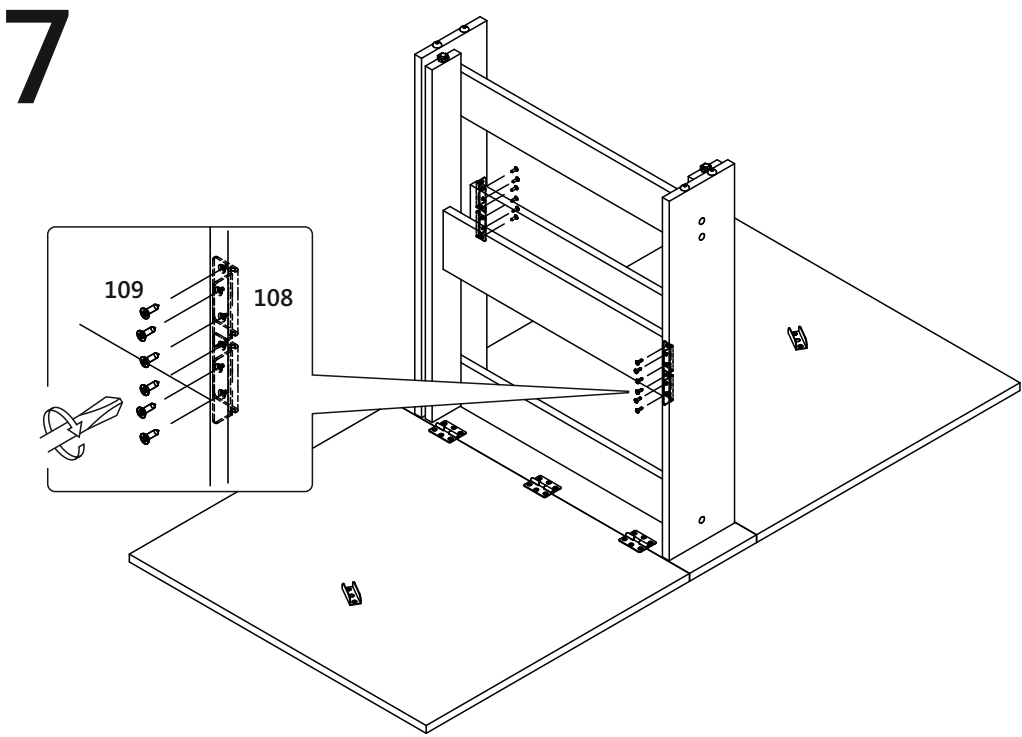


# 5



# 6





**Правила эксплуатации мебели:**

1. Оберегайте мебель от повреждений и попадания на поверхность жидкости. Попавшую на поверхность жидкость следует немедленно удалить. Мебель следует протирать сухой или пропитанной специальным средством мягкой тканью (фланец, сукно, плюш, миткаль и т.п.).
2. Не следует проводить по поверхности мебели острыми и режущими предметами. Передвигать мебель следует в не нагруженном состоянии. При использовании в мебели механизмов трансформации не превышайте допустимую нагрузку на механизмы.
3. Рекомендуемая температура воздуха при эксплуатации мебельных изделий от +10° до +25°. Не рекомендуется резкий перепад температур, может привести к нарушению целостности материала. Устанавливать мебель на расстоянии 50-70 см от нагревательных элементов. не следует ставить на мебель горячие предметы без теплоизоляционной прокладки.
4. Рекомендуется относительная влажность помещения, где находится мебель 60-70%. Следует избегать условия крайней влажности или сухости в помещении продолжительное время, а тем более их частой периодичной смены.
5. Правильное выполнение условий по эксплуатации мебели обеспечит сохранность, внешний вид мебели и позволит ее использование в течении длительного времени.
6. Не вставляйте ногами на изделие, это может привести к падению и получению травмы.
7. Проводите осмотр изделия как минимум один раз в шесть месяцев, убедитесь в том, что все винты (саморезы) плотно затянуты.
8. \* Положение выдвижных ног регулировать исключительно руками.

Предельная нагрузка на края столешницы не более 30 кг.

