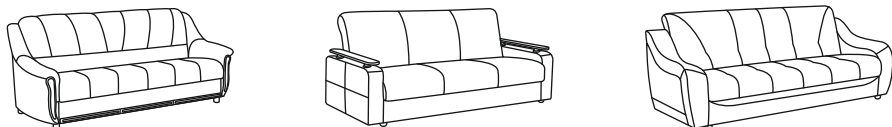


# ООО «Элегия»

Россия, Новгородская обл., 174411 г. Боровичи ул. Железнодорожников,22  
Тел/факс: (81664)2-09-11,2-69-29

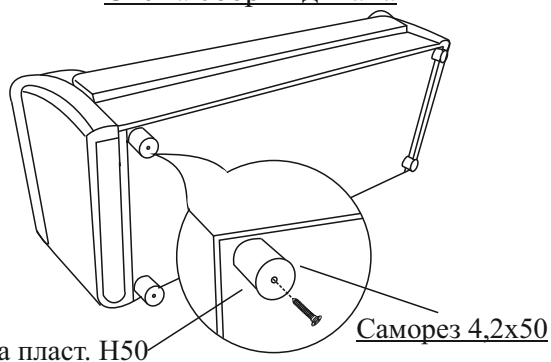
## Диван «Вега 1, 28, 36, 44» (с механизмом «Книжка»)



### Комплектация

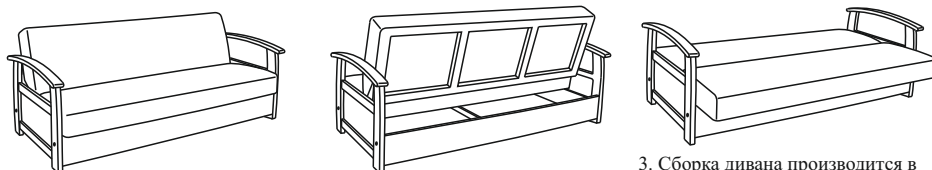
Наименование	Кол-во
Опора пласт. Н50	4
Саморез 4,2x50	4

### Схема сборки дивана



1. Установить боковины на внутренние соединители диванной части.
2. Опрокинуть диван на спинку. Установить опоры на место и прикрутить саморезами 4,2x50, как показано на рисунке. Установить диван в исходное положение.

### Схема трансформации



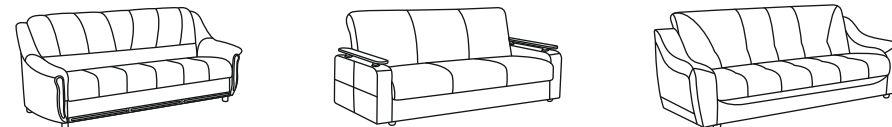
1. Поднять сиденье дивана вверх до характерного щелчка.
2. Вернуть сиденье дивана в горизонтальное положение.
3. Сборка дивана производится в обратной последовательности.
4. Диван имеет ящик для белья.

Производитель оставляет за собой право вносить изменения в конструкцию изделий, не влияющих на ее функциональность и художественное решение. Изображение представленное в инструкции может отличаться от реального вида изделия.

# ООО «Элегия»

Россия, Новгородская обл., 174411 г. Боровичи ул. Железнодорожников,22  
Тел/факс: (81664)2-09-11,2-69-29

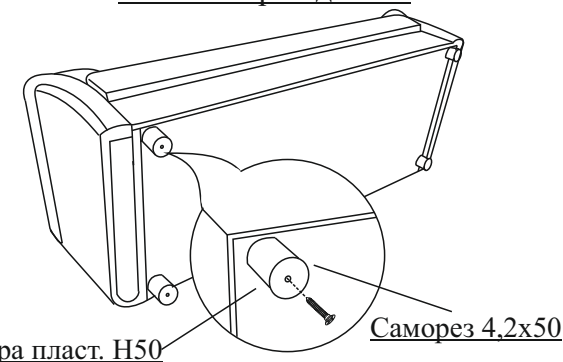
## Диван «Вега 1, 28, 36, 44» (с механизмом «Книжка»)



### Комплектация

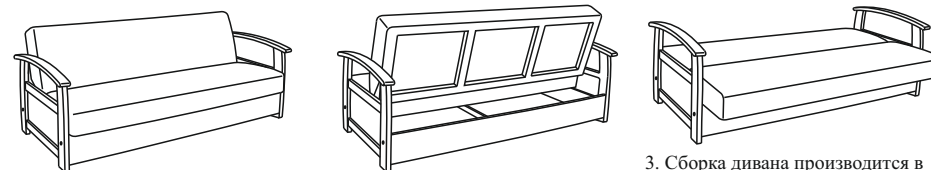
Наименование	Кол-во
Опора пласт. Н50	4
Саморез 4,2x50	4

### Схема сборки дивана



1. Установить боковины на внутренние соединители диванной части.
2. Опрокинуть диван на спинку. Установить опоры на место и прикрутить саморезами 4,2x50, как показано на рисунке. Установить диван в исходное положение.

### Схема трансформации



1. Поднять сиденье дивана вверх до характерного щелчка.
2. Вернуть сиденье дивана в горизонтальное положение.
3. Сборка дивана производится в обратной последовательности.
4. Диван имеет ящик для белья.

Производитель оставляет за собой право вносить изменения в конструкцию изделий, не влияющих на ее функциональность и художественное решение. Изображение представленное в инструкции может отличаться от реального вида изделия.