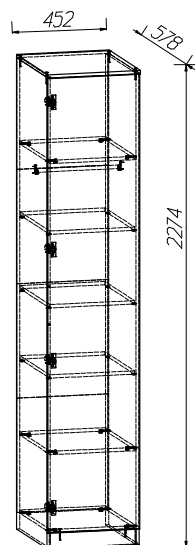


**Модульная спальня "ТОСКАНА"**  
**Шкаф 1 дв. для платья и белья****ПРАВИЛА ЭКСПЛУАТАЦИИ**

Сохранность мебели и срок её службы зависят не только от качества материалов и технологии изготовления, но также и от условий эксплуатации мебели и от правильного ухода за ней.

**Уход, хранение и эксплуатация.**

- необходимо беречь мебель от механических повреждений, от воздействия кислот, щелочей, спиртов, растворителей солей.
- Рекомендуется регулярно удалять пыль с помощью сухой мягкой ткани без усилия и применения чистящих средств. Избегайте применения твердых приспособлений: скребка, губки с абразивной стороной из металлизированного или пластикового материала. Не используйте моющие средства, не предназначенные для ухода за мебелью.
- Хранение и эксплуатация изделия рекомендуется в помещениях с относительной влажностью воздуха 45-70%
- Не допускается устанавливать мебель около источников тепла: печи, камины, батареи отопления, обогреватели.
- Рекомендуется время от времени подтягивать винты и иные крепежные элементы.
- Соблюдайте меры предосторожности, когда переставляете или передвигаете мебель. При неосторожном обращении её можно повредить.
- Неосторожное обращение-падение и удары, грубые механические нагрузки, результатом которых являются трещины, сколы, глубокие царапины-нарушает целостность защитного слоя изделия.

**Порядок предъявления претензий**

Претензии по качеству мебели принимаются в течение гарантийного срока в соответствии с действующим законодательством.

Предприятие-изготовитель гарантирует покупателю сохранение всех качественных показателей, обусловленных ГОСТ 16371-2014, в течение 24 месяцев с момента продажи магазином, при условии соблюдения правил сборки и эксплуатации  
Срок службы-10 лет.

Во время гарантийного срока производитель обязуется бесплатно произвести ремонт или замену товара в случае, если неисправность произошла по вине производителя.

**Продавец вправе отказать в гарантийном обслуживании в следующих случаях:**

- неисправность изделия явилась результатом нарушения правил безопасности или небрежного отношения;
- повреждения вызваны неправильной эксплуатацией; изделие получило механическое повреждение в результате удара, падения, либо применения чрезмерной силы;
- нормальное выцветание;
- повреждения вызваны воздействием стихийных бедствий, природных факторов.

**УВАЖАЕМЫЙ ПОКУПАТЕЛЬ!**

Убедительная просьба сохранять этикетку и упаковку до окончания сборки изделия!


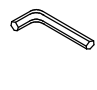




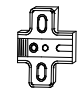
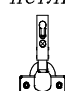
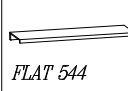

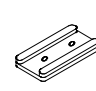

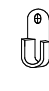
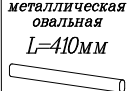



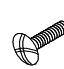

В случае обнаружения брака/дефекта необходимо:

- \* обратиться в магазин, где приобреталась мебель;
- \* предоставить фото целостности упаковки;
- \* предоставить фото всех этикеток (наименование изделия, дата изготовления);
- \* предоставить фото самого производственного брака /дефекта;
- \* составить письменную претензию.

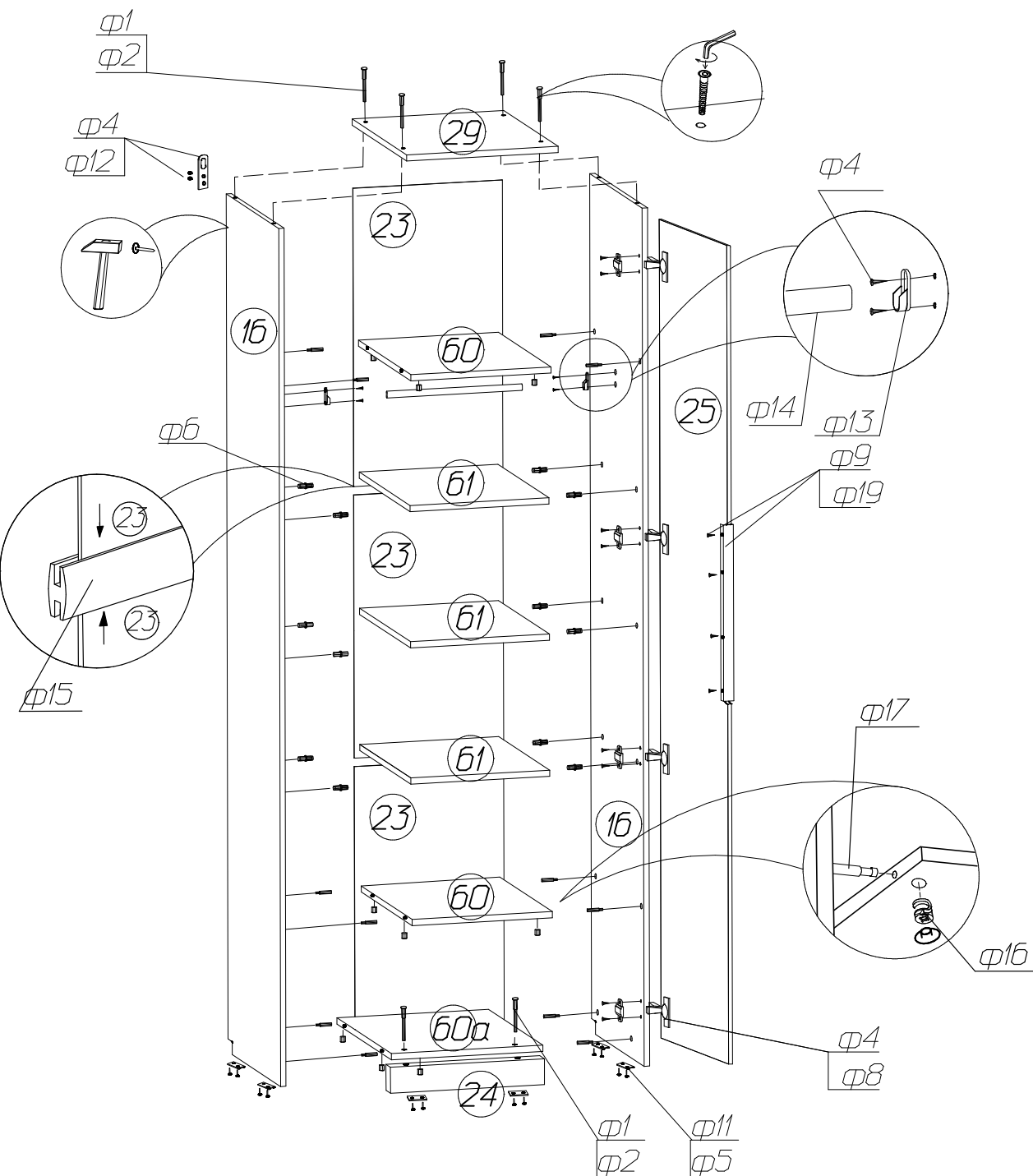
Изготовитель оставляет за собой право вносить изменения, не меняющие потребительских свойств изделия.

## Спецификация фурнитуры

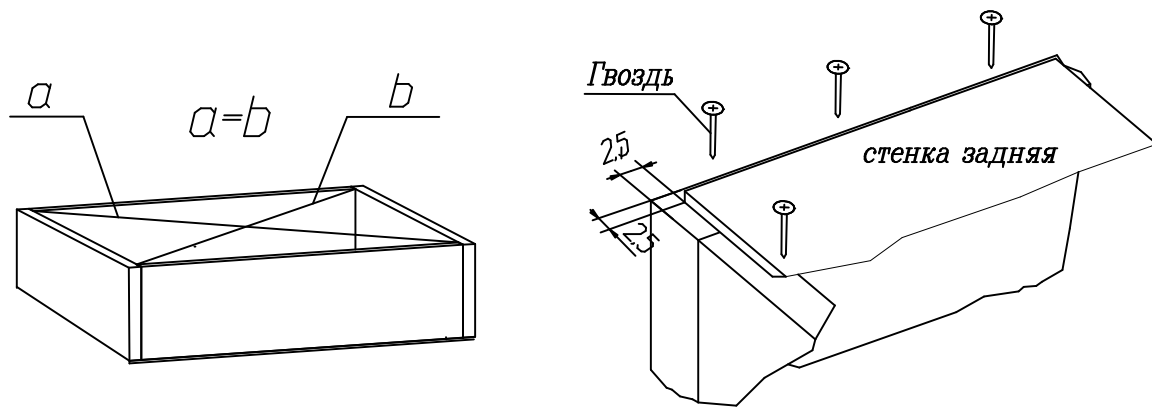
## Спецификация деталей

<p><math>\phi 1</math> Винт-конфирмат</p>  <p>6 шт.</p>	<p><math>\phi 2</math> Ключ</p>  <p>1 шт.</p>	<p><math>\phi 15</math> Профиль H L=416мм</p>  <p>3 шт.</p>	<p><math>\phi 4</math> Шуруп 4x16</p>  <p>24 шт.</p>	<p><math>\phi 5</math> Гвоздь 2x20</p>  <p>52 шт.</p>	<p><math>\phi 6</math> Полко-держатель</p>  <p>12 шт.</p>	<p><math>\phi 7</math> Планка петли</p>  <p>4 шт.</p>
<p><math>\phi 8</math> Корпус петли</p>  <p>4 шт.</p>	<p><math>\phi 9</math> Ручка FLAT 544</p>  <p>1 шт.</p>	<p><math>\phi 10</math> Амортизатор</p>  <p>2 шт.</p>	<p><math>\phi 11</math> Подпятник</p>  <p>6 шт.</p>	<p><math>\phi 12</math> Подвес</p>  <p>2 шт.</p>	<p><math>\phi 13</math> Штангодержатель</p>  <p>2 шт.</p>	<p><math>\phi 14</math> Штанга металлическая овальная L=410мм</p>  <p>1 шт.</p>
<p><math>\phi 16</math> Эксцентрик</p>  <p>12 шт.</p>	<p><math>\phi 17</math> Шток</p>  <p>12 шт.</p>	<p><math>\phi 19</math> Шуруп 35x16</p>  <p>4 шт.</p>	<p>стяжка межсекционная</p>		<p>Винт</p>  <p>2 шт.</p>	<p>Муфта стяжки</p>  <p>2 шт.</p>

Наименование	Поз	Кол-во
Стенка вертикальная	16, 16а	2
Стенка задняя (ДВП)	23	4
Дверь	25	1
Стенка горизонтальная	29	1
Плинтус	24	1
Полка	61	3
Стенка горизонтальная	60а	1
Стенка-перегородка гор.	60	2



## Схема установки задней стенки шкафа

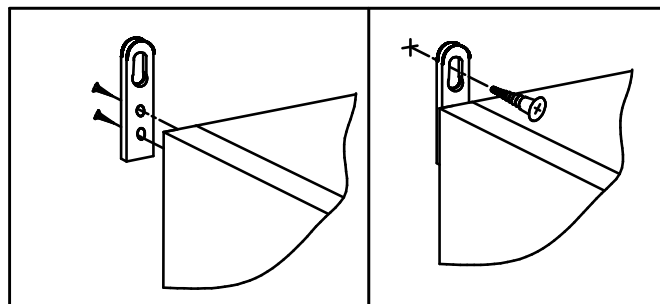


Проверьте перпендикулярность и параллельность щитов и зафиксируйте с помощью задней стенки из ДВП, как указано на рисунке, не нарушая диагонали. Помните, что от этого зависит правильность работы выдвижных ящиков и створок.

## Установка и стяжка корпусов шкафов



Во избежание опрокидывания шкафа, зафиксируйте его с рядом стоящими шкафами, просверлив самостоятельно отверстия  $\varnothing 5$  мм в стенках вертикальных и скрепив их между собой стяжкой межсекционной.



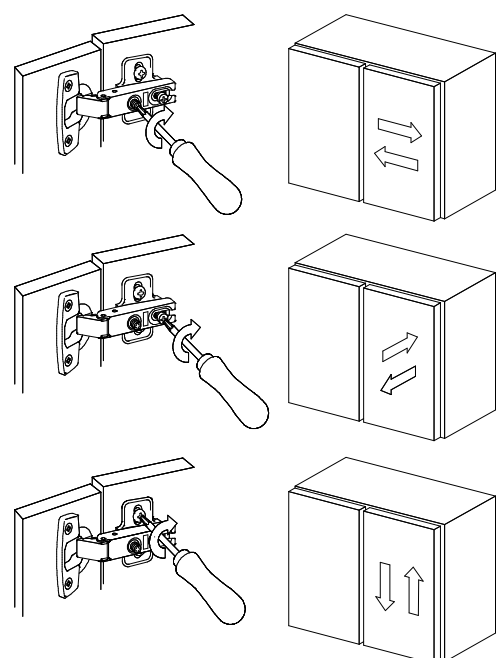
Во избежание опрокидывания шкафа, установите на задних торцевых поверхностях боковин прямой навес (см. фурнитуру) и через него притяните изделие к стене (дюбель-гвоздь в комплект не входит).

## Схема установки петли

- 
- 1) Надвиньте петлю на ответную планку
  - 2) Затяните винт (неплотно)
  - 3) Отрегулируйте петлю на ответной планке
  - 4) Крепко затяните винт

Сохраняйте инструкции и этикетки с упаковок до окончания гарантийного срока

## Схема регулировки петли



**СПАСИБО ЗА ПОКУПКУ!**  
 Все замечания и пожелания присылайте  
 по адресу: [sales@mlk-mebel.ru](mailto:sales@mlk-mebel.ru)