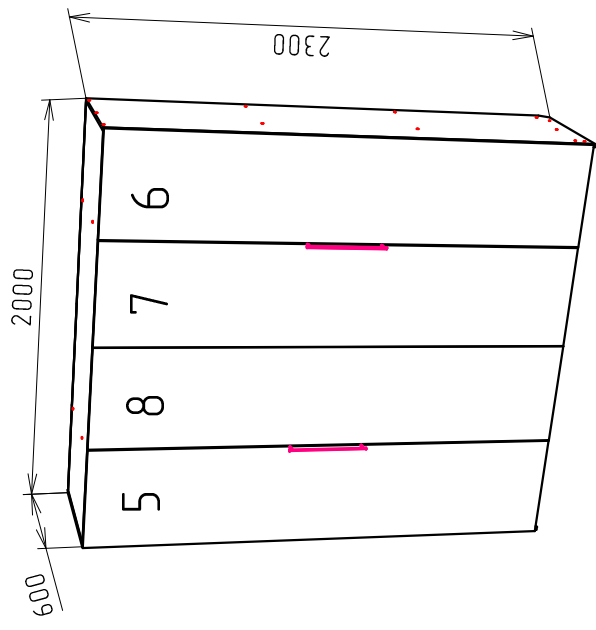
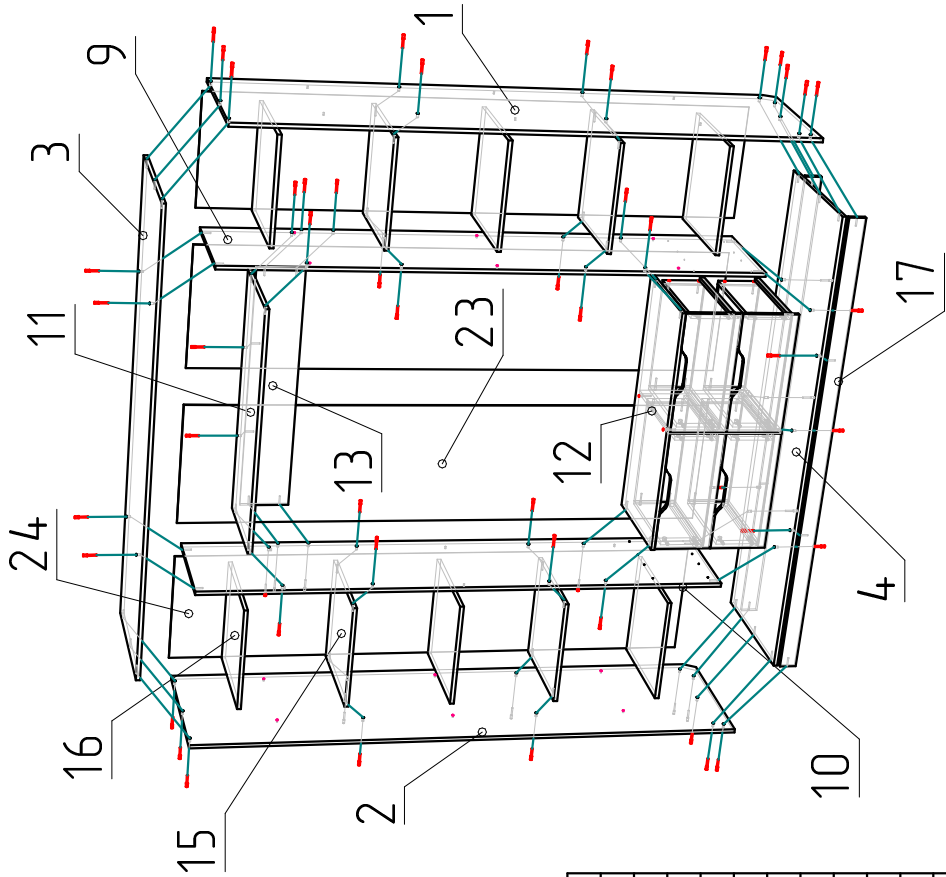


# ШКАФ "ЧЕСТЕР"

Габариты  
2000x600x2300

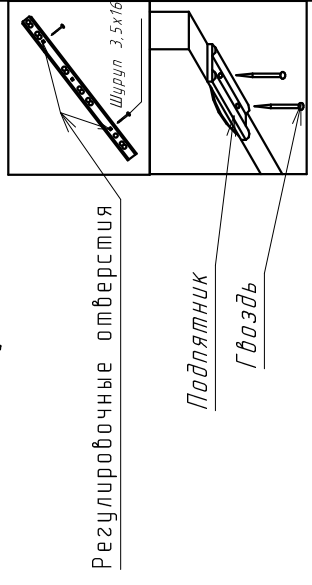
Ввиду усовершенствования технологий, изменения конструкции узлов или поступления новых комплектующих, возможны некоторые отклонения по сравнению с данной схемой.

Фурнитура	78
Евробинт	78
Заглушка	78
Стяжка экц. Ø15	16
Заглушка стяжки	16
Винт М4х30	4
Гвоздь 2x20	119
Направл. L-400мм.	4
Петля наружная	10
Планка соедин-я	1480
Подпятник	8
Полкодержатель	24
Ручка C-40(хром)	2
Штанга 30x15 L-1032	1
Шайба выбобленная	20
Штангодержатель	2
Шуруп 3.5x16	210
Ключ шестигранный	1



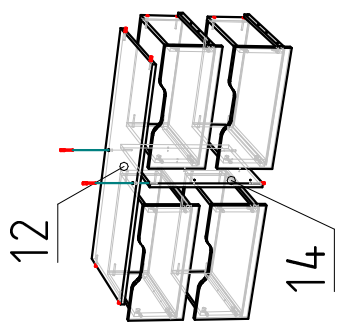
## Спецификация

№ п/п	Наименование	Размер	Кол.
1	Боковина	2296x580	1
2	Боковина	2296x580	1
3	Крыша	1968x580	1
4	Дно	1968x580	1
5,6,7,8	Дверь	2280x497	4
9,10	Перегородка	2193x440	1
11	Полка антр-я	1036x440	1
12	Полка	1036x440	1
13	Щит жестк.	1036x200	1
14	Перегородка	480x420	1
15	Полка	450x440	4
16	Полка	447x440	6
17	Цоколь	1968x70	2
18	Фасад ящ.лев.	514x236	2
19	Фасад ящ.праб.	514x236	2
20	Стенка ящ.	452x180	4
21	Бок.ящ.праб.	400x180	4
22	Бок.ящ.лев.	400x180	4
ДВП			
23	Задняя стенка	2224x524	2
24	Задняя стенка	2224x472	2
25	Дно ящика	484x407	4



## Блок ящиков

Ящик правый (2 шт.) Ящик левый (2 шт.)



Фурнитура для складных дверей	
WL26 Направл.элемент лев.	1
WL26 Направл.элемент праб.	1
Петля средн.быстрый монтаж	10
WL770 Направл.элемент лев.	1
WL770 Направл.элемент праб.	1
Пластина для быстр.монтажа петли	20
WL770 Заглушка для хов.эл.	1
Разметный шаблон для средн.петли	1
WL26 Направл.профиль L-1968	1
WL770 Хобовой профиль L-1968	1
Адаптер ручки для склад.дверей(хром)	4