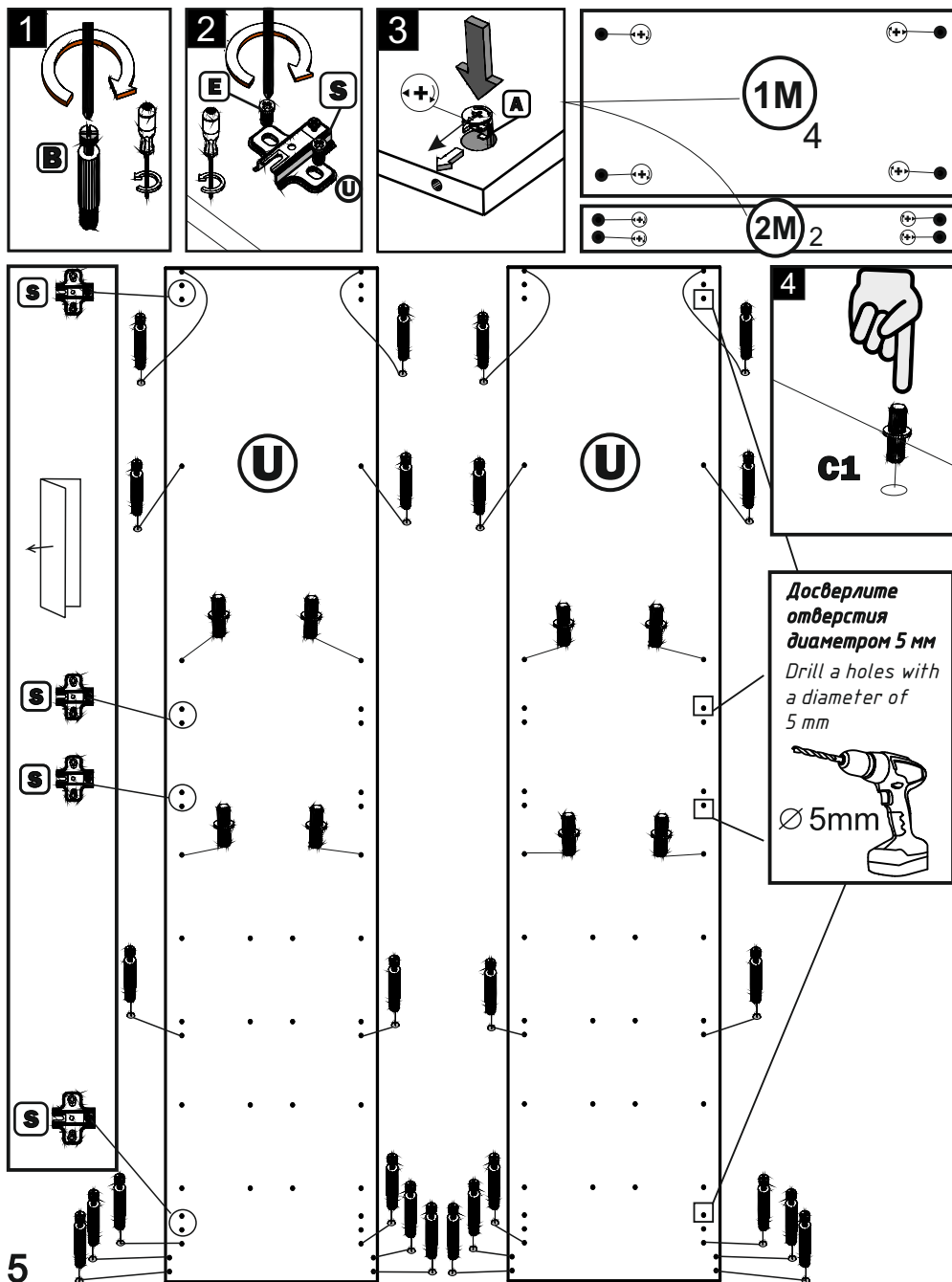


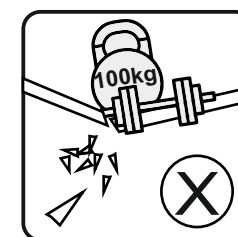
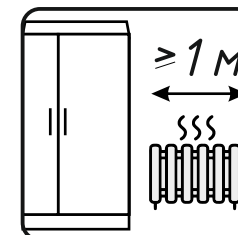
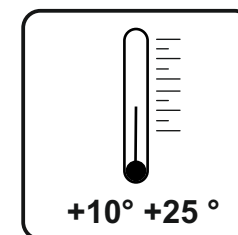
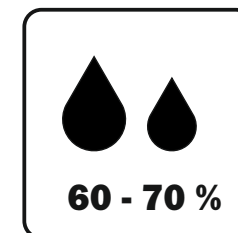
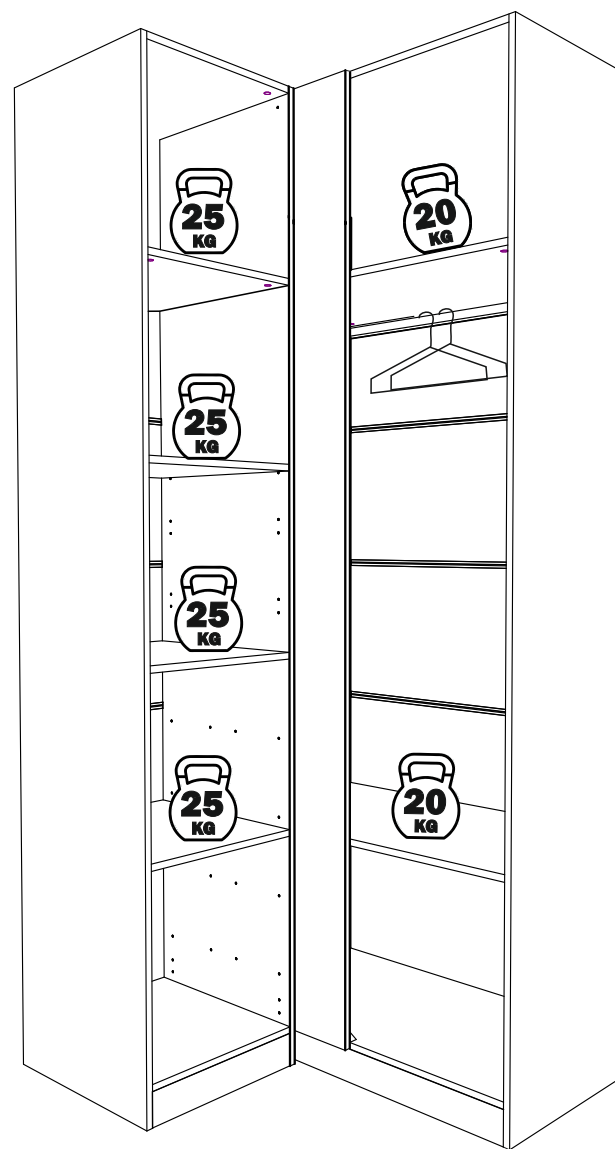
СБОРКА ПАРЫ УНИВЕРСАЛЬНЫХ БОКОВИН

ASSEMBLING A PAIR OF UNIVERSAL SIDEWALLS



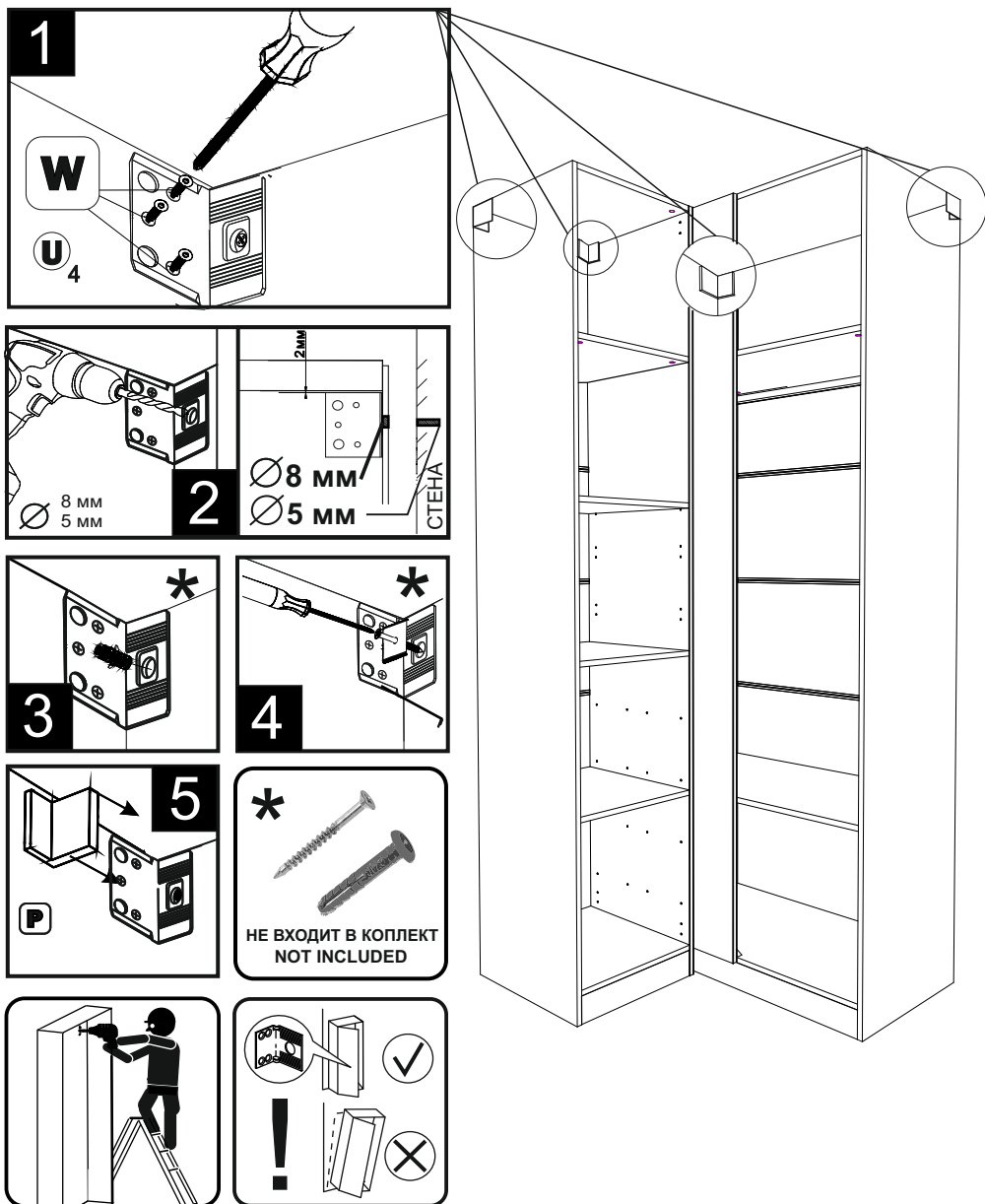
НАГРУЗКА И УСЛОВИЯ ЭКСПЛУАТАЦИИ

LOAD AND OPERATING CONDITIONS

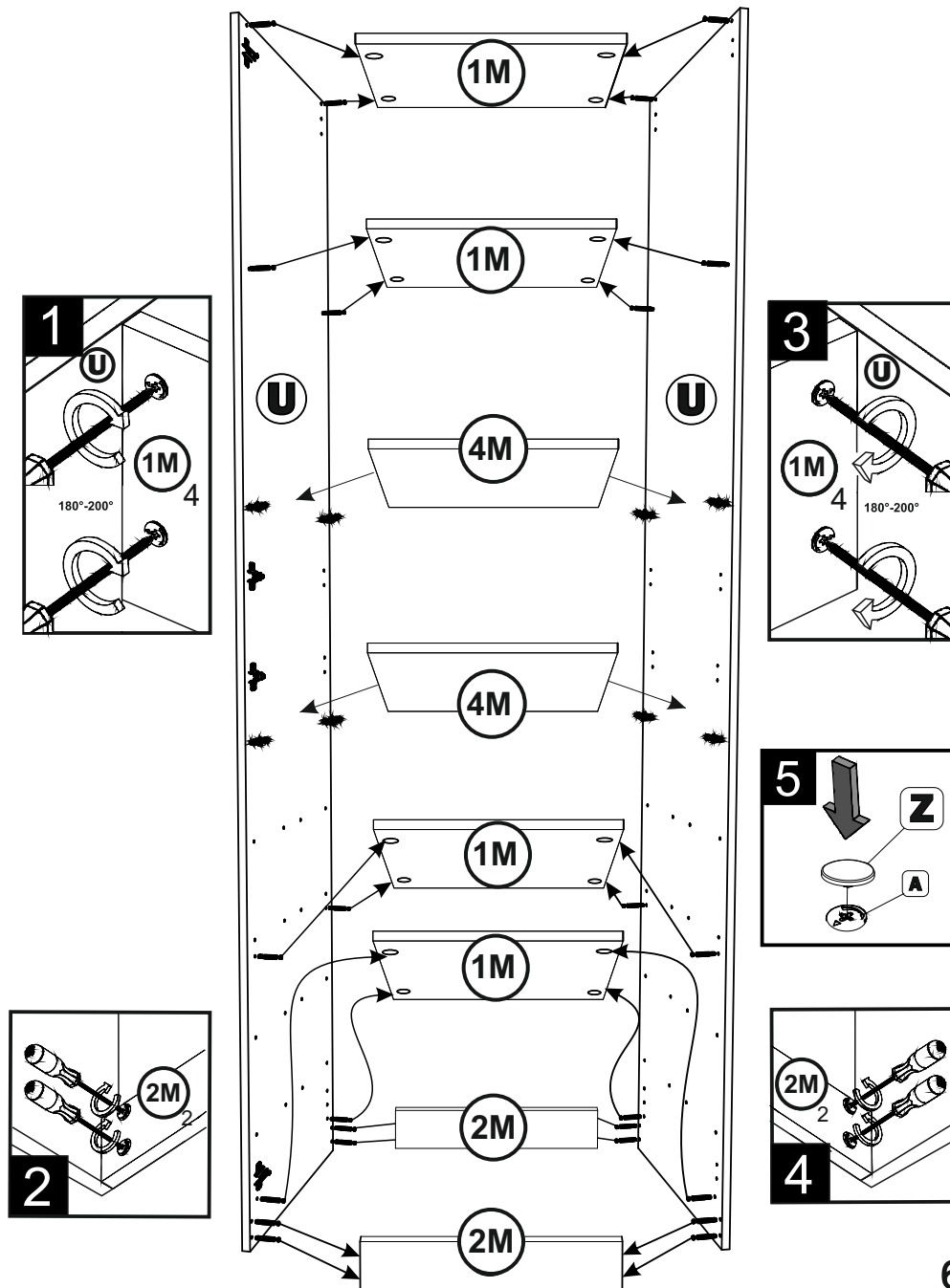




ЗАКРЕПЛЕНИЕ ИЗДЕЛИЯ К СТЕНЕ ОБЯЗАТЕЛЬНО !
INSTALLATION OF THE PRODUCT ON THE WALL IS MANDATORY

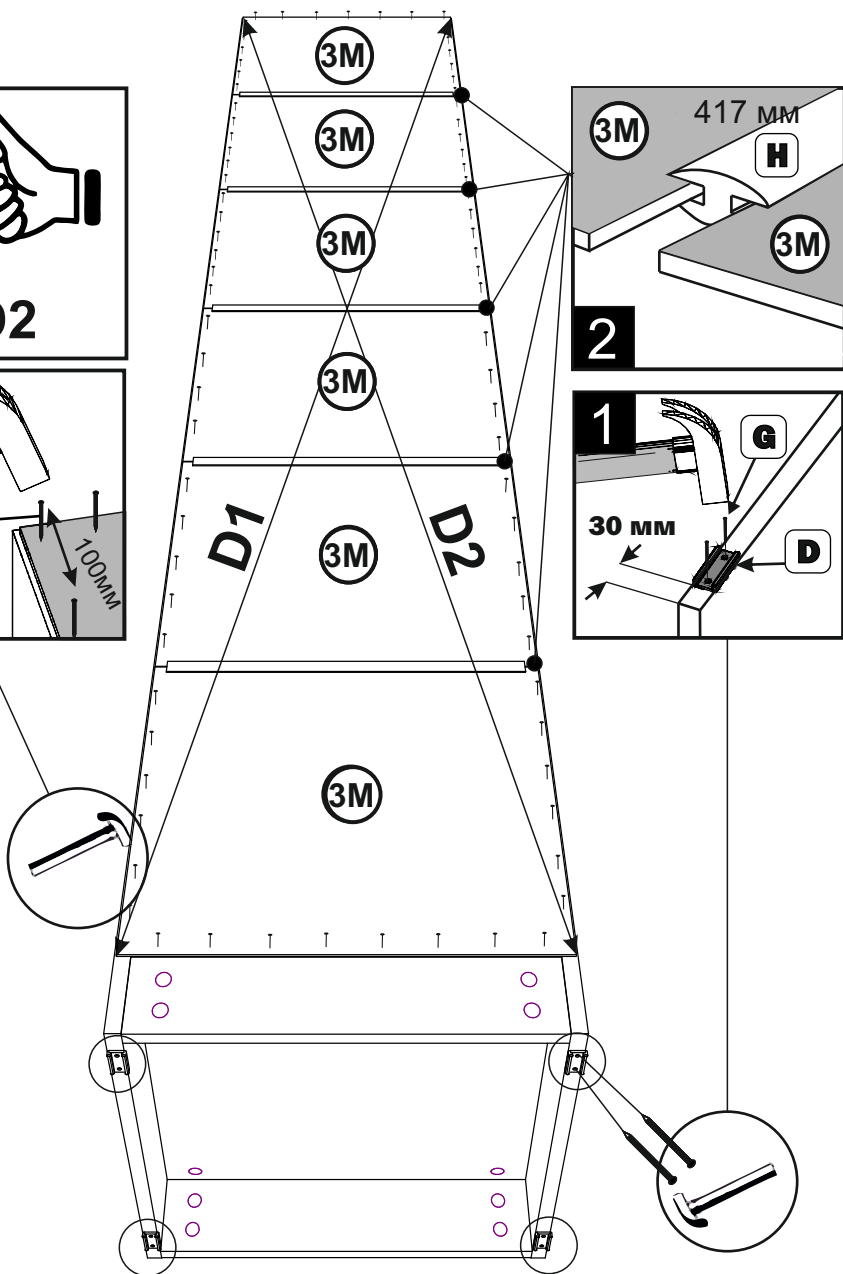
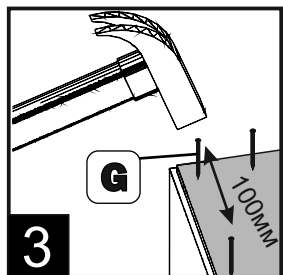
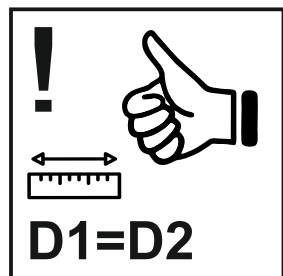


СОЕДИНЕНИЕ ПОЛОК И УНИВЕРСАЛЬНЫХ БОКОВИН
CONNECTION OF SHELVES AND UNIVERSAL SIDEWALLS



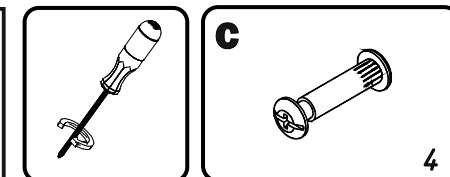
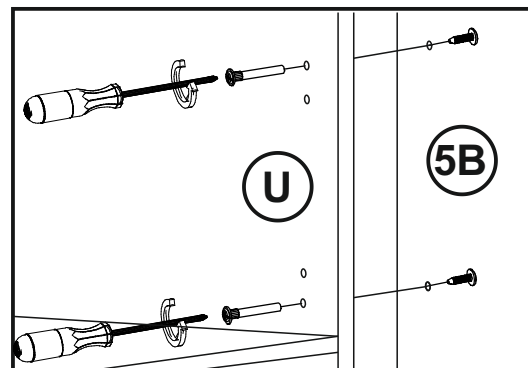
УСТАНОВКА ЗАДНЕЙ СТЕНКИ И ОПОР

INSTALLATION OF THE REAR WALL AND SUPPORTS



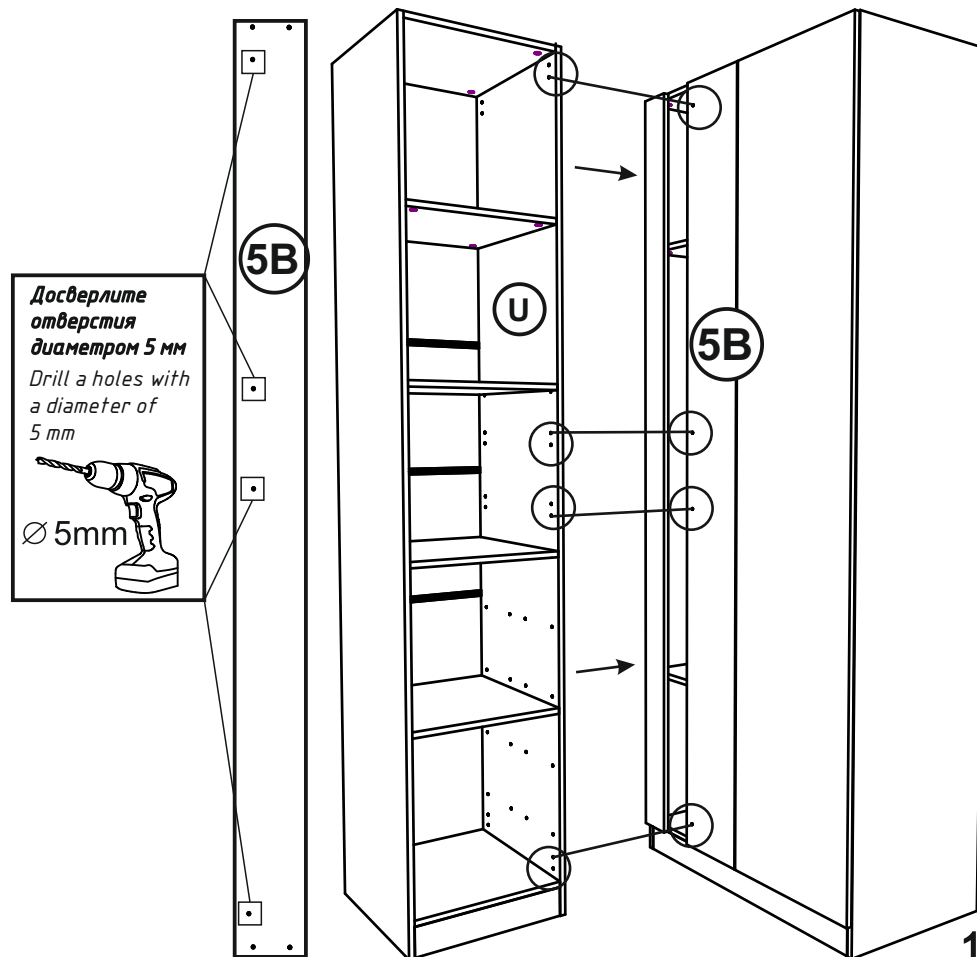
СОЕДИНЕНИЕ СЕКЦИИ

CONNECTION OF SECTIONS



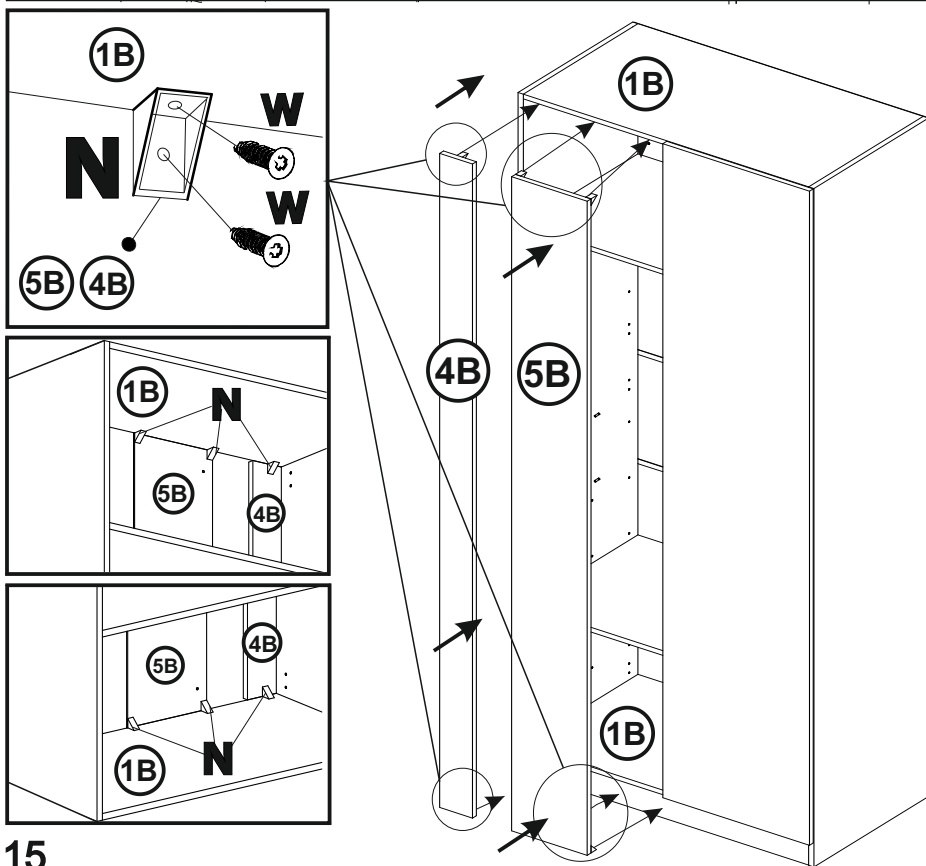
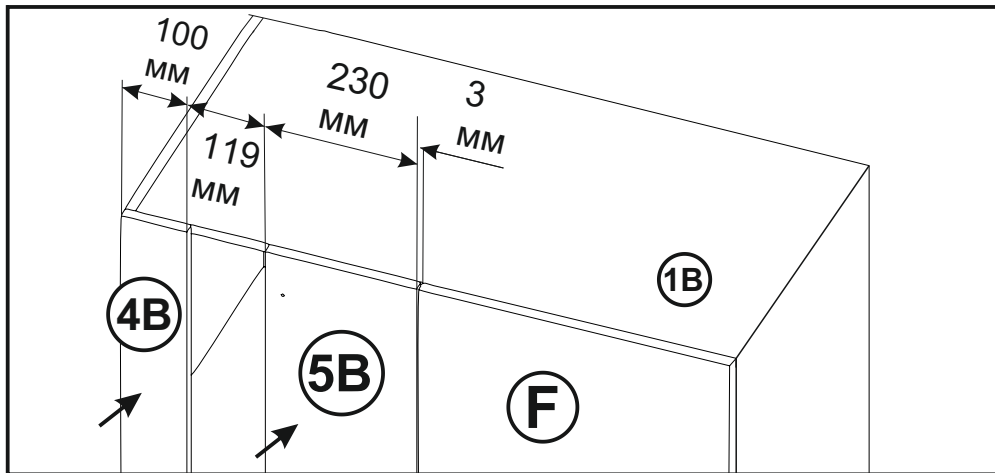
СОЕДИНИТЕ СЕКЦИИ МЕЖДУ СОБОЙ С ПОМОЩЬЮ МЕЖСЕКЦИОННЫХ СТЯЖЕК ЧЕРЕЗ ОТВЕРСТИЯ В ПЛАНКЕ И БОКОВИНЕ

CONNECT THE SECTIONS TOGETHER WITH THE HELP OF INTERSECTIONAL TIES THROUGH THE HOLES IN THE BAR AND SIDEWALL



15

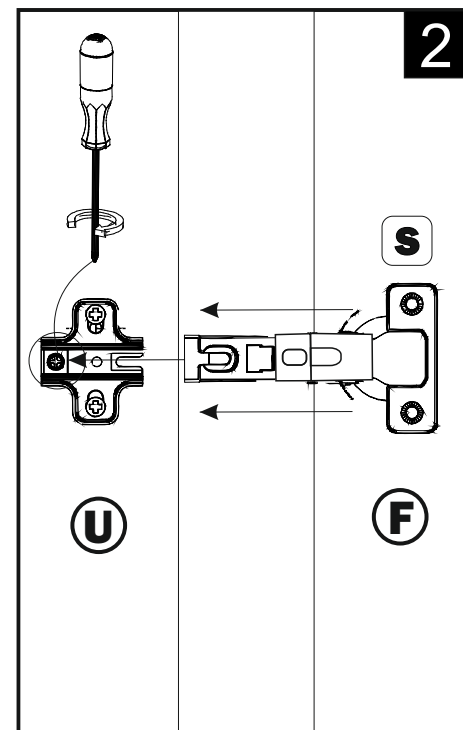
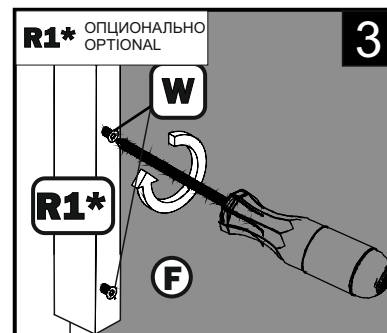
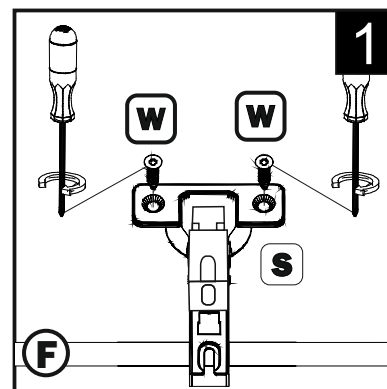
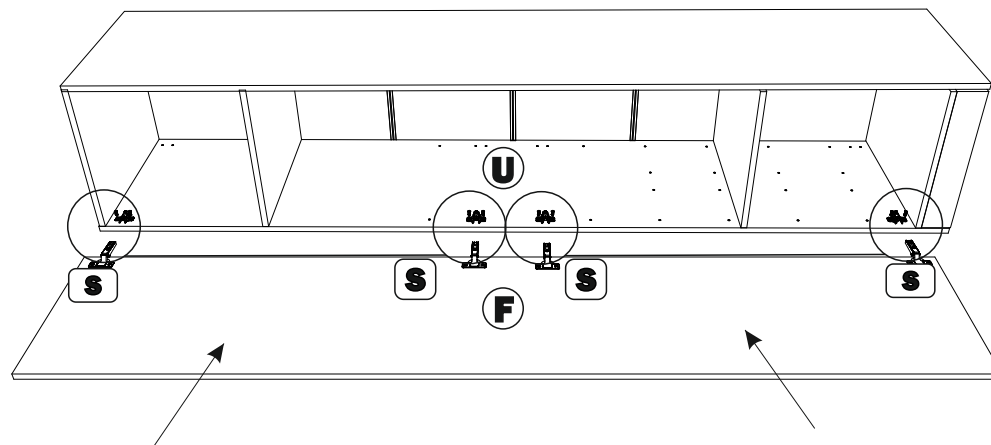
УСТАНОВКА ПЛАНК INSTALLING SLATS



15

8

УСТАНОВКА ФАСАДОВ FACADE INSTALLATION



8