

Фурнитура

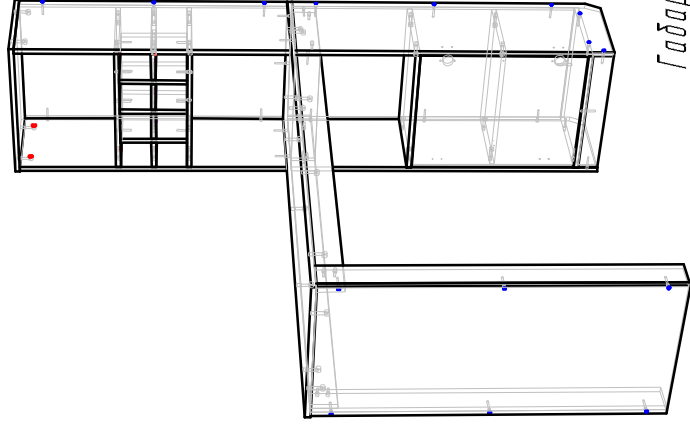
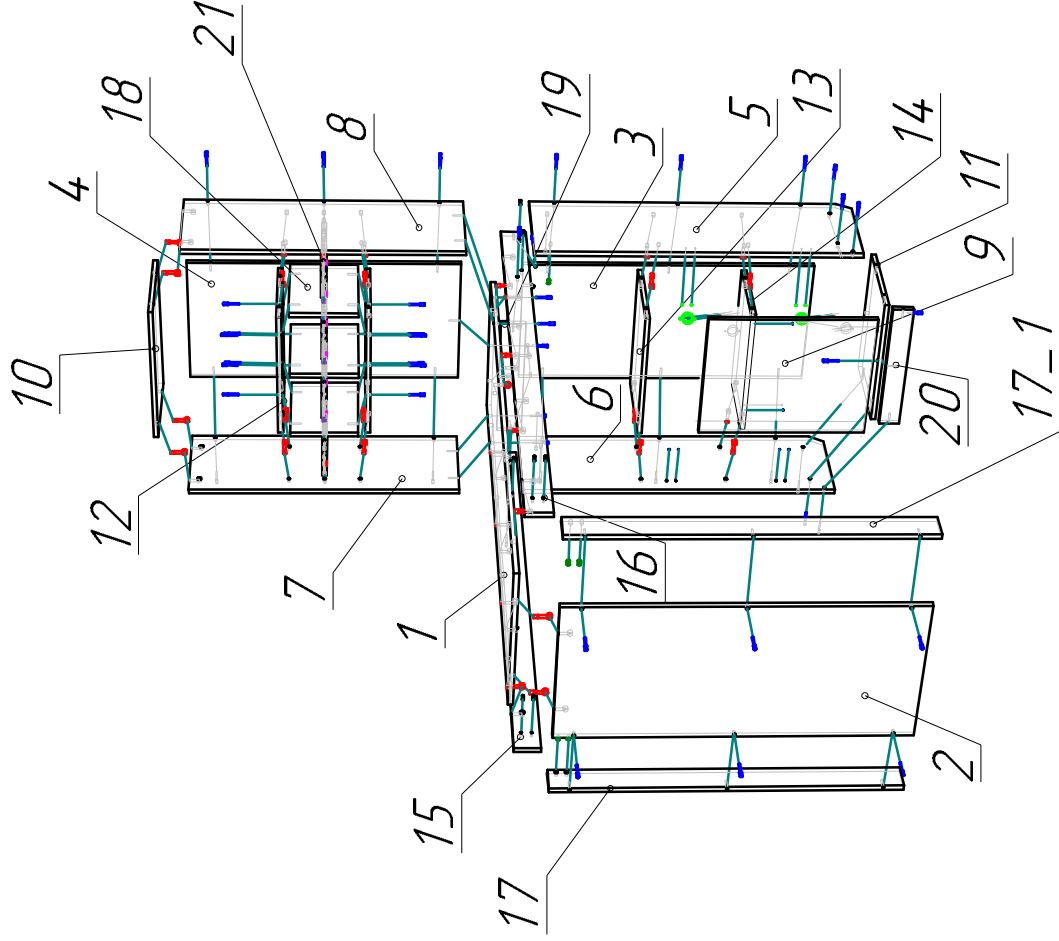
Бьянка-3 стойка барная

Ввиду усовершенствования технологий, изменения конструкции узлов или поступления новых комплектующих, возможны некоторые отклонения по сравнению с данной схемой

Лента двоядная	2
Стяжка эксцентриковая	37
Евровинт 7x50	47
Стяжка эксцентриковая двоядная	6
Толпан	1
Болт М6Х25	8
Муфта пластмассовая	8
Шуруп 3.5x16	10
Подпятник	6
Гвоздь 2x25	12
Ключ шестигранный евровинта	1

Спецификация

п/п	Наименование	Размер	Кол.
1	Стелешница	1595x500	1
2	Опора	1086x496	1
3	3/стенка	1000x464	1
4	3/стенка	928x464	1
5	Бокавина	1086x320	1
6	Бокавина	1086x320	1
7	Бокавина	928x320	1
8	Бокавина	928x320	1
9	Дверь	574x460	1
10	Крышка	500x322	1
11	Оснабание	464x320	1
12	Полка	464x304	2
13	Полка	464x304	1
14	Полка	464x282	1
15	Жесткость	1560x84	1
16	Жесткость	1560x84	1
17/17_1	Опора	1086x84	2
18	Перегородка	230x304	3
19	Жесткость	432x84	1
20	Цоколь	464x70	1
21	Полка	104x304	4



Габариты
1600x500x2050

