



Декларация о соответствии: **EAЭС N RU Д-RU.BE02.B.03317/19**

Действительна по 03.06.2022 г.

УСЛОВИЯ ГАРАНТИИ

1. Предприятие-изготовитель гарантирует соответствие изделия требованиям ТРТС 025/2012 ГОСТ16371-14 при соблюдении условий транспортирования, сборки и эксплуатации.

Гарантийный срок эксплуатации-24 месяца. Срок исчисляется со дня передачи мебели потребителю. Если день передачи установить невозможно, гарантийный срок исчисляется со дня изготовления мебели. Дефекты производственного характера, обнаруженные в течение гарантийного срока, устраняются за счёт предприятия - изготовителя.

2. Изделие снимается с гарантийного обслуживания в следующих случаях:

- если имеет следы постороннего вмешательства или была попытка ремонта;
- если обнаружены несанкционированные изменения конструкции изделия;
- если изделие эксплуатировалось не в соответствии со своим целевым назначением или в условиях, для которых оно не предназначено.

3. Гарантия не распространяется на изделие, имеющее следующие повреждения:

- механические;
- вызванные стихией, пожаром, бытовыми факторами;
- вызванные попаданием на поверхность изделий едких веществ и жидкостей.

Срок службы изделия - 2 года.

ДАТА ВЫПУСКА " ____ " ____ 201 г.

ДАТА ПРОДАЖИ " ____ " ____ 201 г.

ШТАМП МАГАЗИНА

Правила эксплуатации и ухода за мебелью.

1. Мебель должна быть использована только по своему прямому назначению, в соответствии с её функциональными характеристиками.

2. Мебель должна храниться и эксплуатироваться в закрытых отапливаемых помещениях при температуре не ниже +2°C и относительной влажности воздуха от 45 до 70%.

3. При установке изделий мебели в непосредственной близости от нагревательных и отопительных приборов их поверхности во время эксплуатации должны быть защищены от нагрева. Температура нагрева элементов мебели не должна превышать 40°C.

4. При ослаблении крепления соединений необходимо периодически подтягивать винты, шурупы, стяжки и т.п.

5. Поверхности изделий следует предохранять от различных растворителей, кислот, щелочей и механических повреждений.

6. Поверхности изделий можно освежить, применяя специальные составы, которые имеются в хозяйственных магазинах. Не допускается применение соды, порошков и других материалов, не предназначенных для ухода за мебелью.

7. Помните, что сохранность и долговечность изделия зависит не только от его конструкции и качества материалов, но и от правильной эксплуатации и ухода за ним.

8. Не разрешайте детям забираться на шкаф и виснуть на дверях.

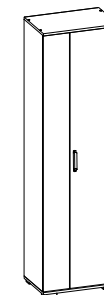
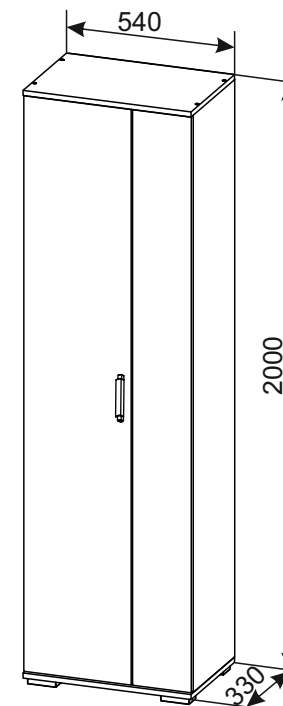
Версия 2019(1)

Изготовлено для: ООО Торговый Дом Три Я, Россия, 347360 Ростовская обл. г. Волгодонск, ул. Портовая 1

Изготовитель: ООО «Премьер Мебель», Россия, 347386 Ростовская обл. г. Волгодонск ул. 7-ая Заводская, 124-а

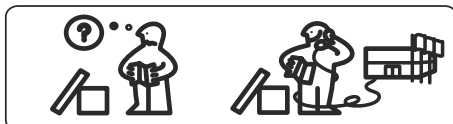
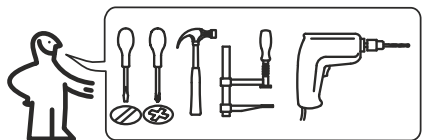


Набор мебели для прихожей «Нуар»



Шкаф для одежды

ПАСПОРТ И СХЕМА СБОРКИ



Сборку рекомендуется производить с помощью специалиста.

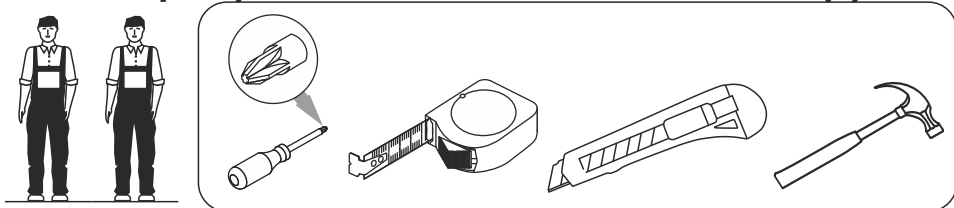
Упаковку с этикеткой сохранять до конца сборки!

Предприятие оставляет за собой право вносить некоторые конструктивные изменения, не ухудшающие внешний вид и не влияющие на функциональные свойства изделия.

Состав изделия

№	Наименование детали	Кол-во	Пакет
1	Стенка вертикальная правая 1948x311	1	1
2	Стенка вертикальная левая 1948x311	1	
3	Стенка горизонтальная 540x330	1	
4	Стенка горизонтальная 540x330	1	
5	Стенка горизонтальная 506x311	1	
6	Распорка 506x140	1	
7	Дверь 1942x146	1	
8	Дверь 1942x389	1	
9	Стенка задняя ДВП 1978x267	2	
	Профиль соединительный L=1945	1	
	Фурнитурный пакет	1	

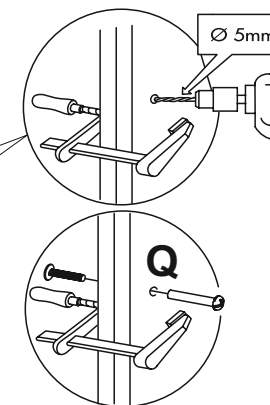
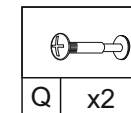
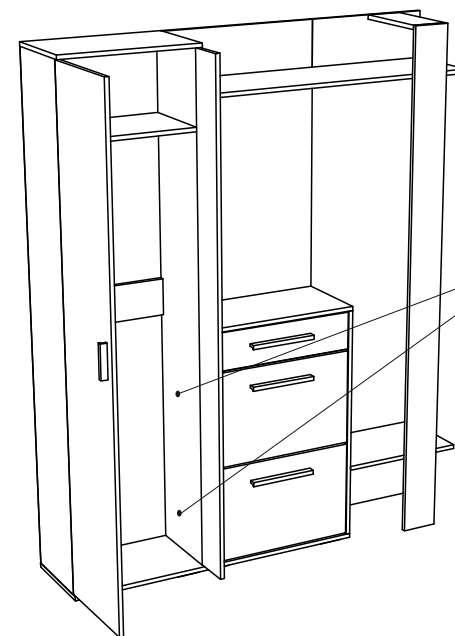
Требуемый дополнительный инструмент



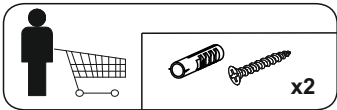
Конструкционные материалы для изготовления изделия

- основной конструкционный материал - плита древесностружечная облицованная пленкой на основе термореактивных полимеров (ламинированная) - ЛДСП по ГОСТ 32289-2013;
- материал дна ящика-плита древесноволокнистая(твердая) с лакокрасочным покрытием(ДВП) ГОСТ 8904-14.

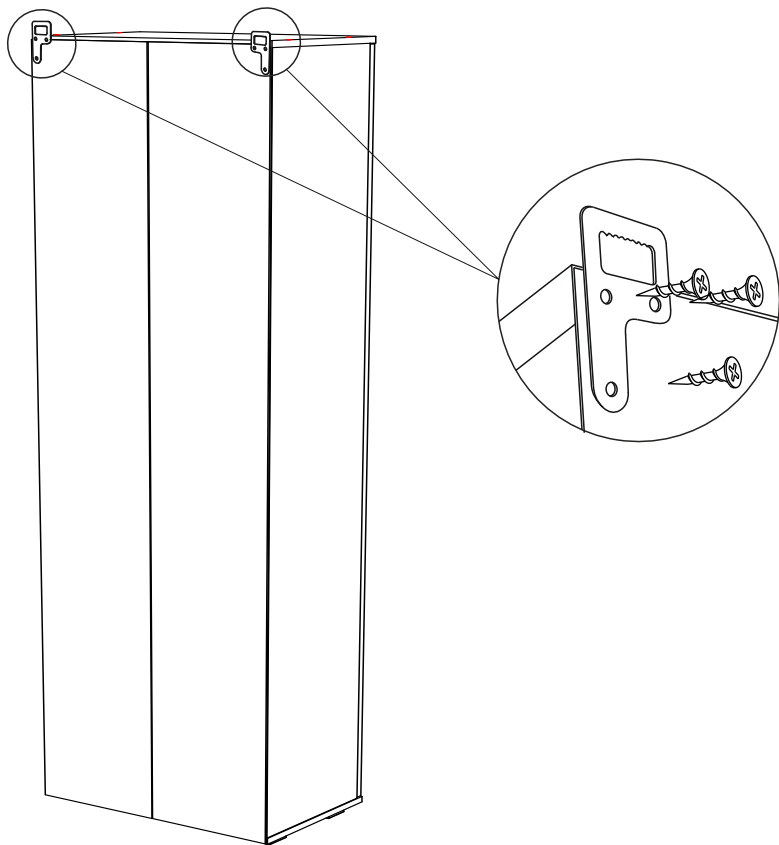
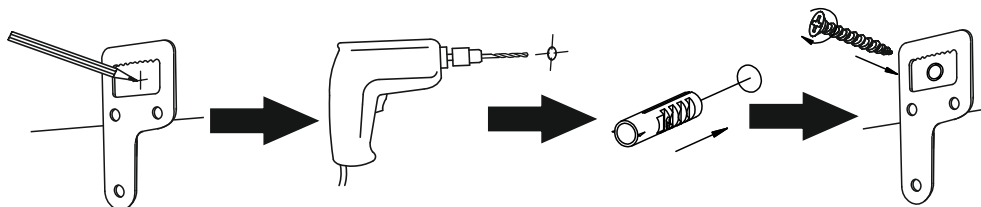
ШАГ 12



ШАГ 11



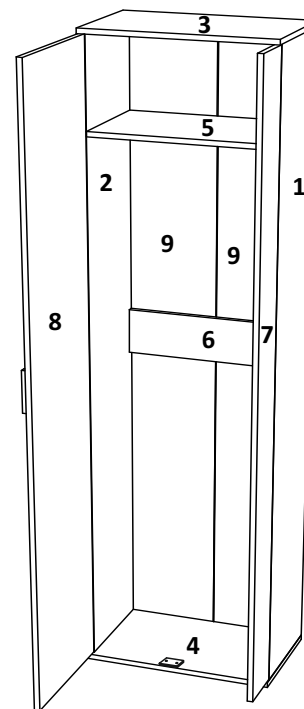
M	x2	D	x6



9





Фурнитура

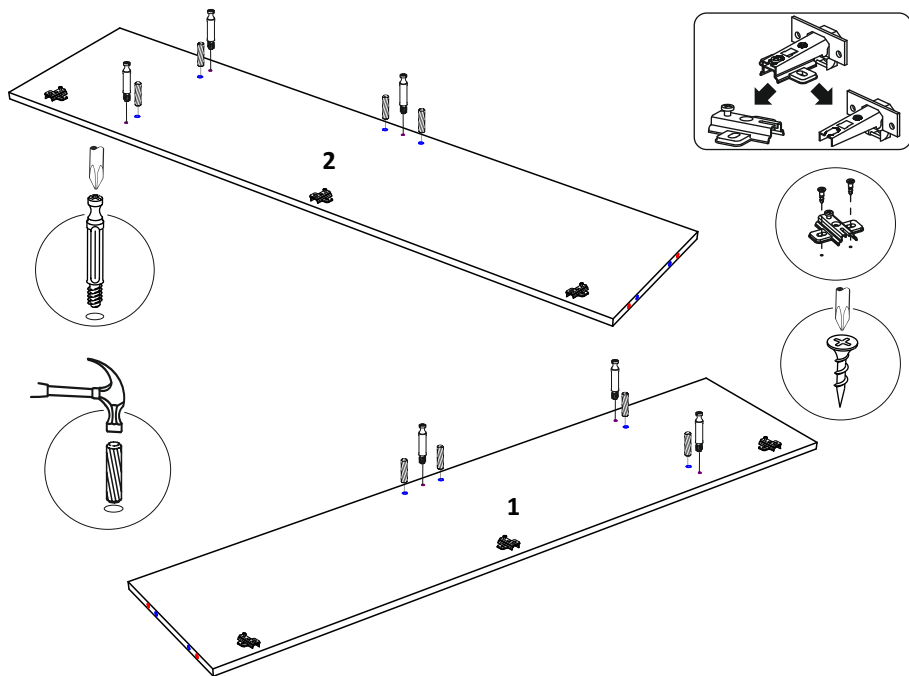
A Евровинт 7x50 8 шт.	B Стяжка эксцентриковая 6 шт.	C Шкант 8x30 16 шт.	D Шуруп 3,5x16 48 шт.	E Опора Н19020 4 шт.	F Ключ 1 шт.	G Гвоздь 1,6x25 50 шт.	K Петля накладная 6 шт.
L Ручка+саморез 1 шт.	M Навес Р-образный 2 шт.	N Штанга выдвижная 1 к.	O Заглушка эксцентрика 4 шт.	P Ограничитель 1 шт.	Q Стяжка межсекционная 2 шт.		






2

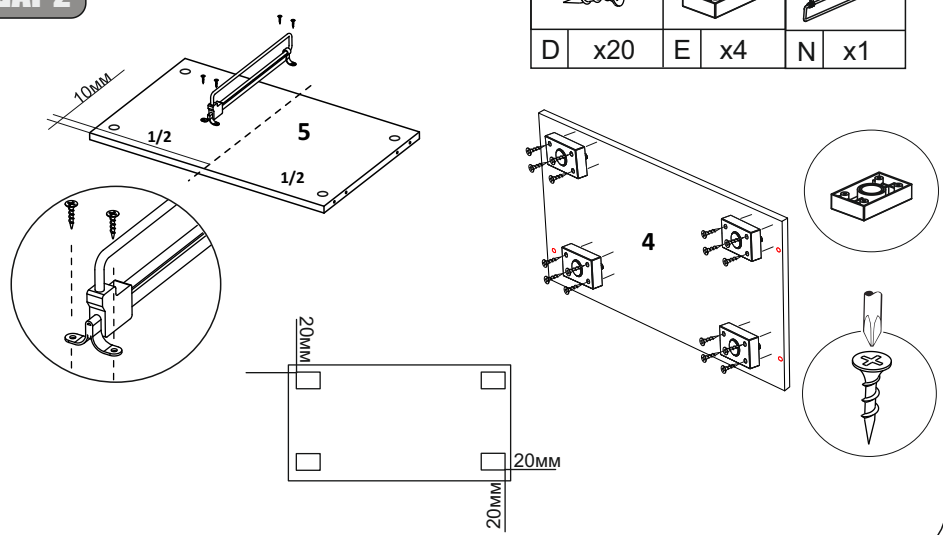
ШАГ 1

			
B x6	C x8	D x12	K x6





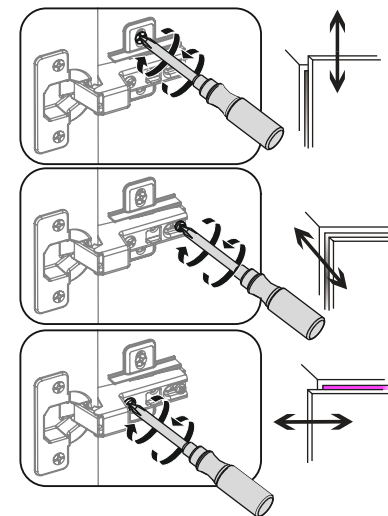
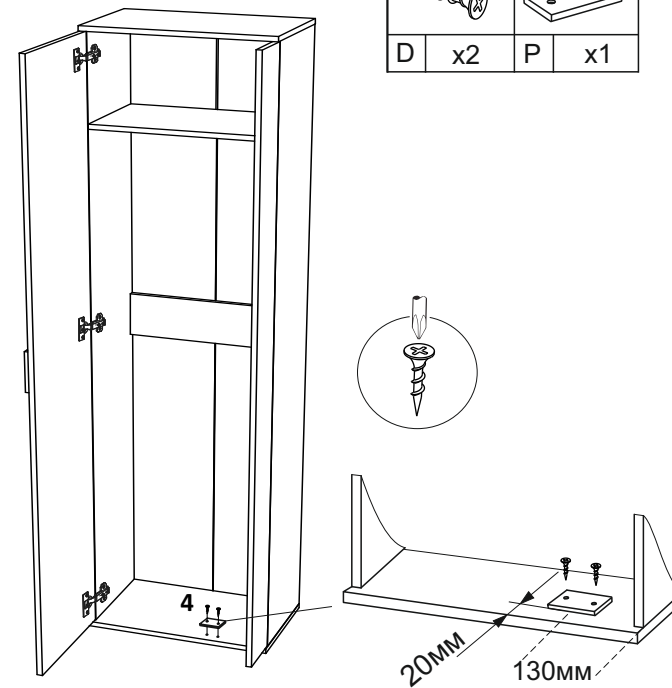
ШАГ 2

		
D x20	E x4	N x1

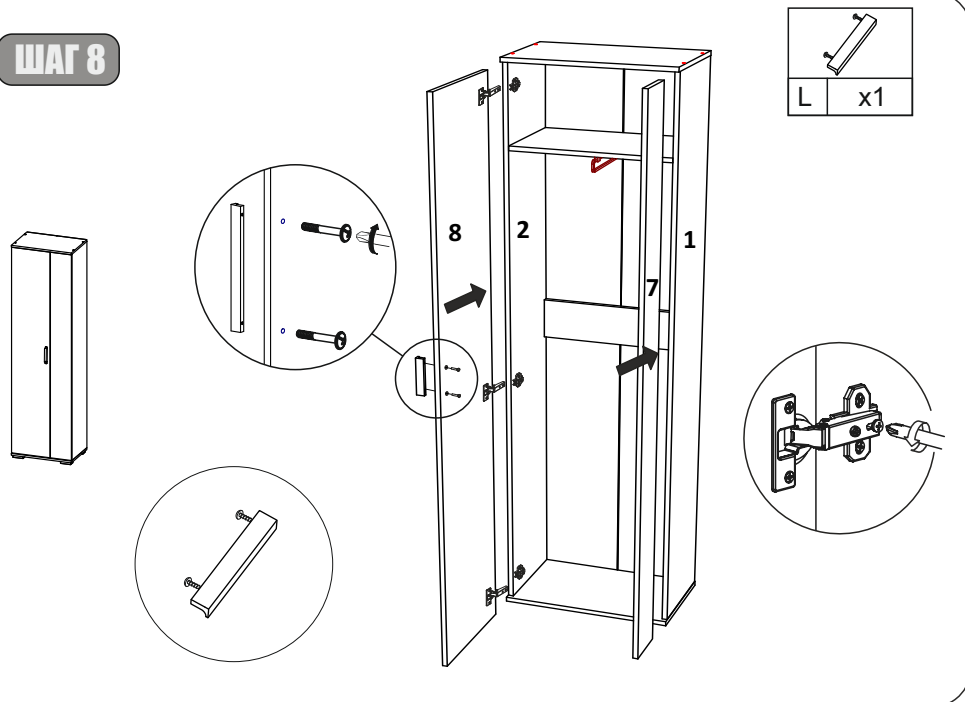


ШАГ 10

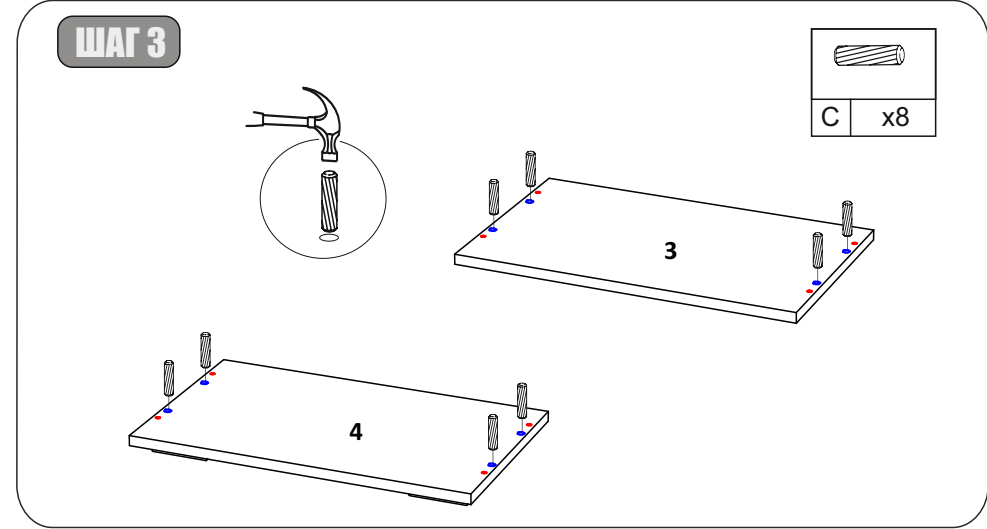
	
D x2	P x1



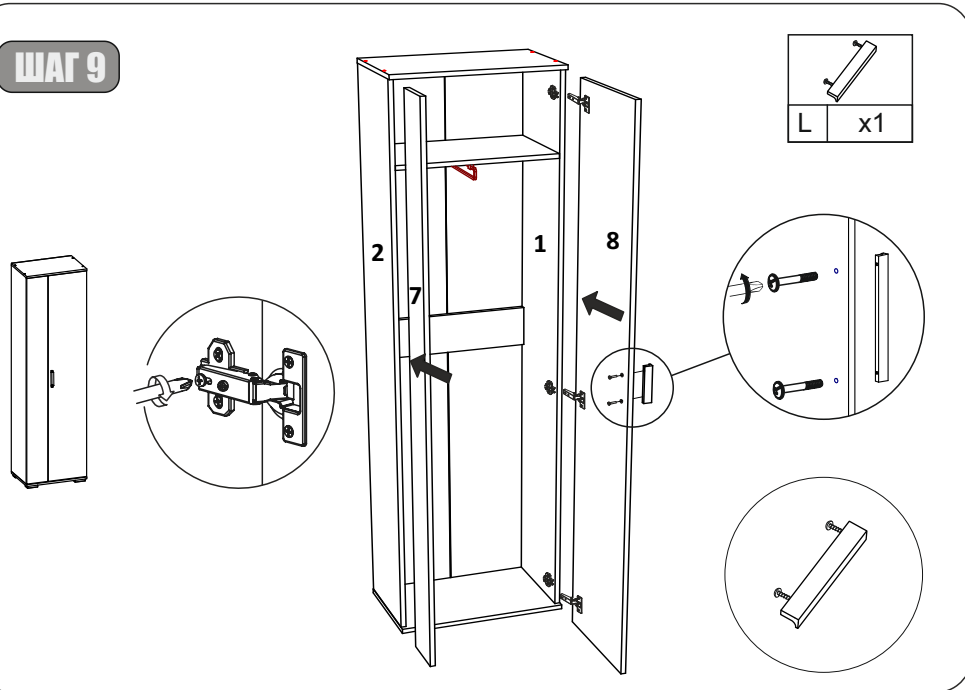
ШАГ 8



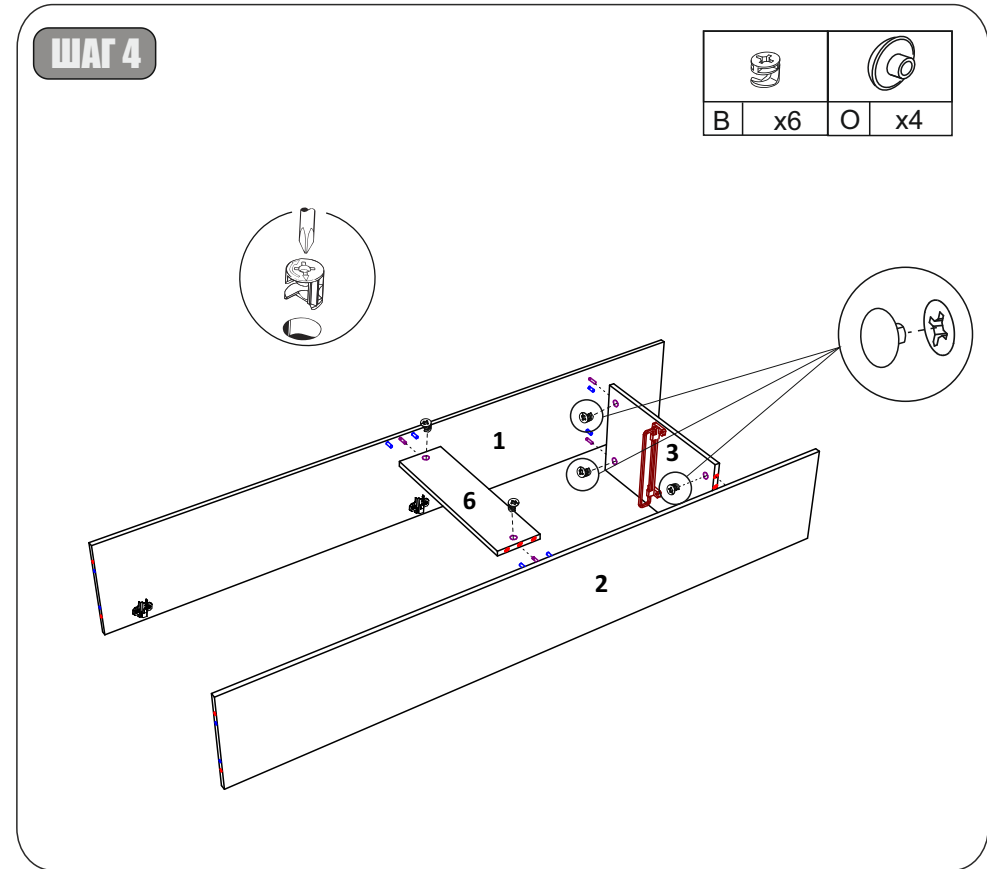
ШАГ 3



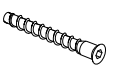
ШАГ 9

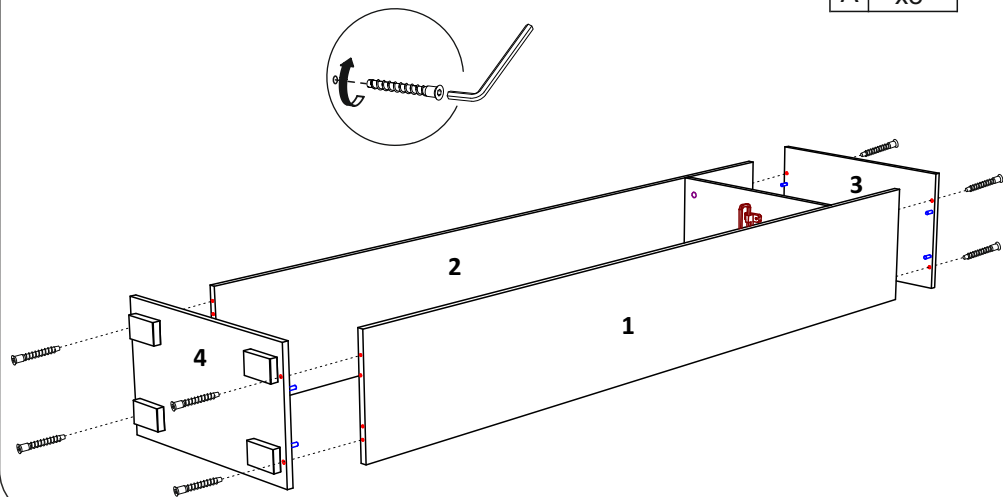


ШАГ 4





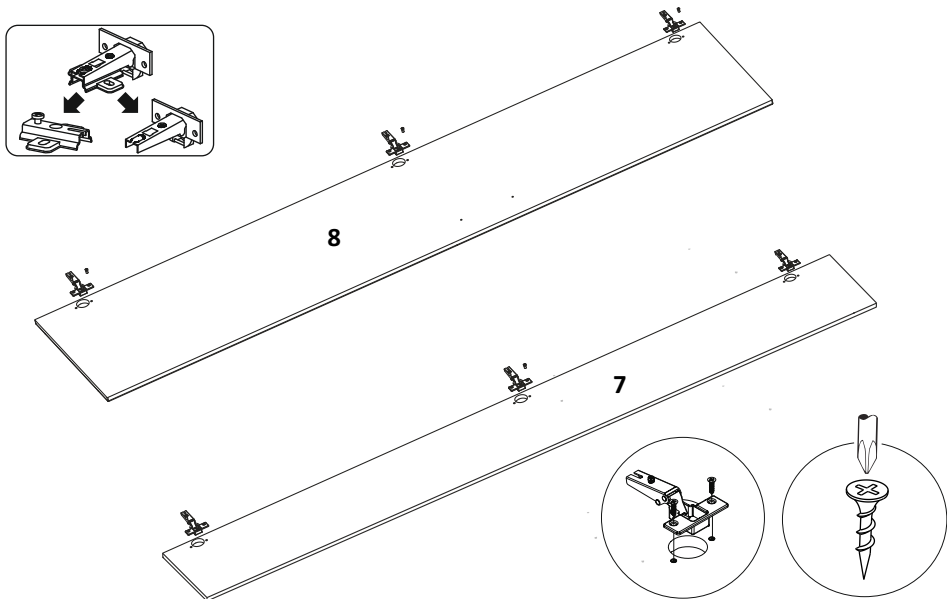
ШАГ 5


A x8




ШАГ 6

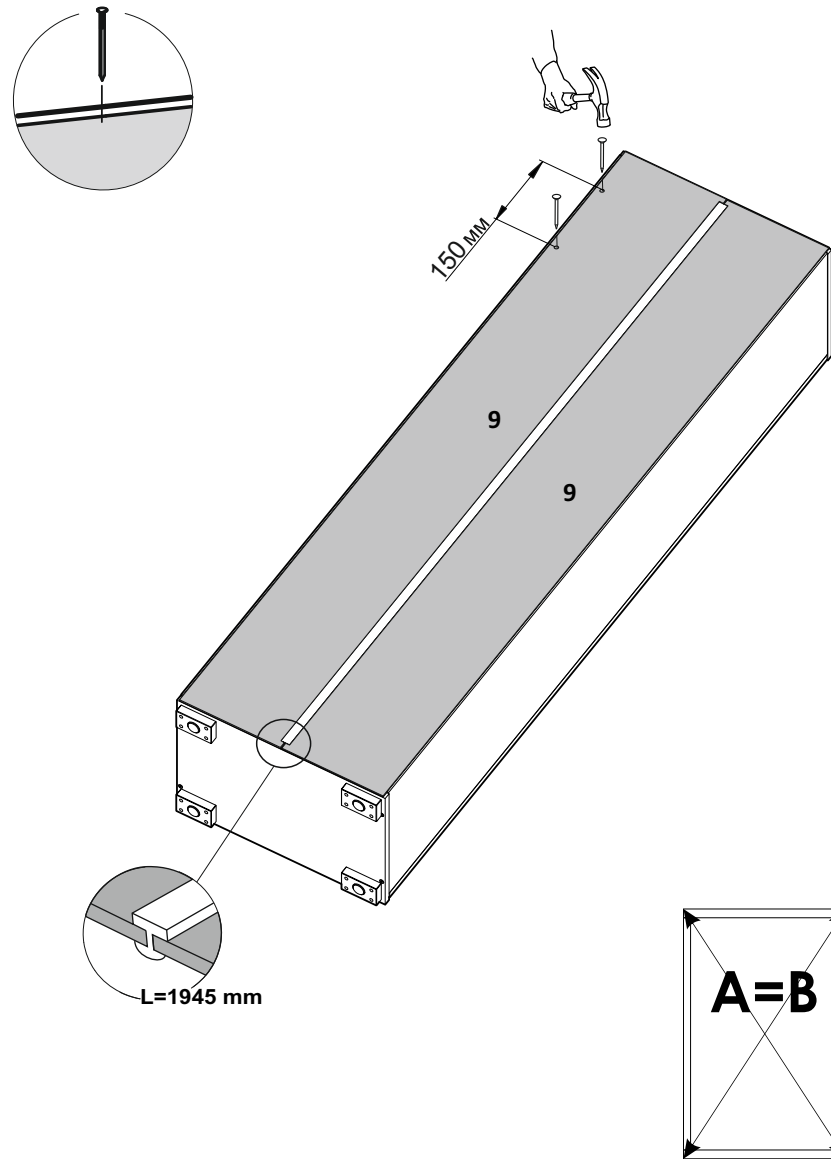
	
D x12	K x6



5

ШАГ 7


G x50



6