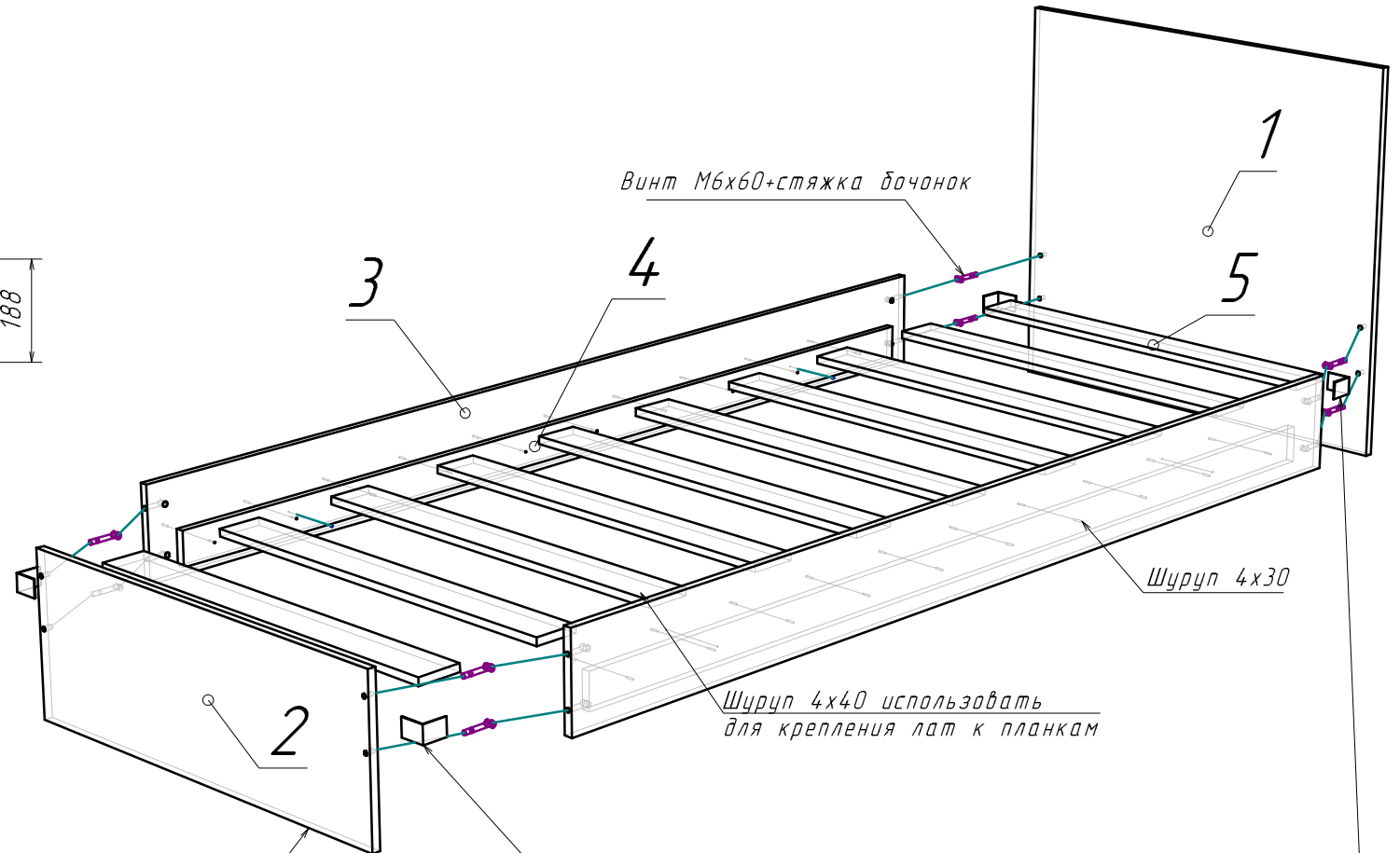
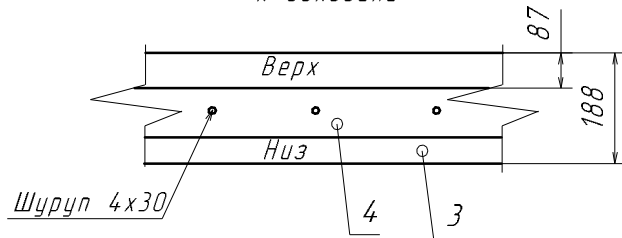


Ввиду усовершенствования технологий, изменения конструкции узлов или поступления новых комплектующих, возможны некоторые отклонения по сравнению с данной схемой.

БЕРГ М : Кровать 800x2000

Габариты: 2052x892x800 мм

Схема крепления опорной планки к боковине

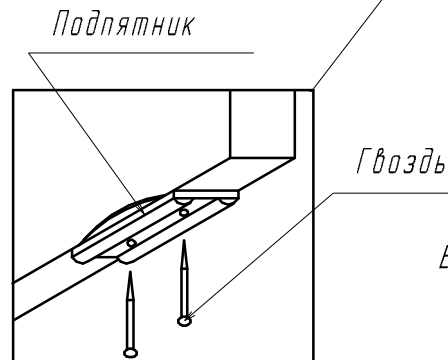


Фурнитура

Подпятник	4 шт.
Шуруп 4x30	20 шт.
Винт М6х60	8 шт.
Стяжка боцанок М6	8 шт.
Гвоздь 2x20	8 шт.
Шуруп 4x40	8 шт.
Уголок 50x50x35	4 шт.
Шуруп 3,5x16	16 шт.

Спецификация

№п/п	Наименование	Размер	Кол.
1	Спинка головная	892x800	1
2	Спинка ножная	856x312	1
3	Боковина	2020x188	2
4	Планка опорная	1900x70	2
5	Латы	816x2020	1



Дополнительно скрепить спинки с боковинами уголком 50x50 + шуруп 3,5x16 под решеткой

Внимание!
Высота матраса должна быть не более 200 мм!

Размер спального места, мм	Размер матраса не менее, мм
2020x820	2000x800