



Соответствует требованиям ТР ТС 025/2012
«О безопасности мебельной продукции»
ТО 561900-005-84597115-2014
Срок службы 5 лет. Гарантийный срок 24 месяца.

ООО «НИКА». Произведено: Россия, г. Ижевск, ул. Лесозаводская, 23,
тел. (3412) 55-00-00, e-mail: info@nikaltd.ru, www.nika-foryou.ru



БАНКЕТКА, арт.: Б1, Б2

Схема сборки

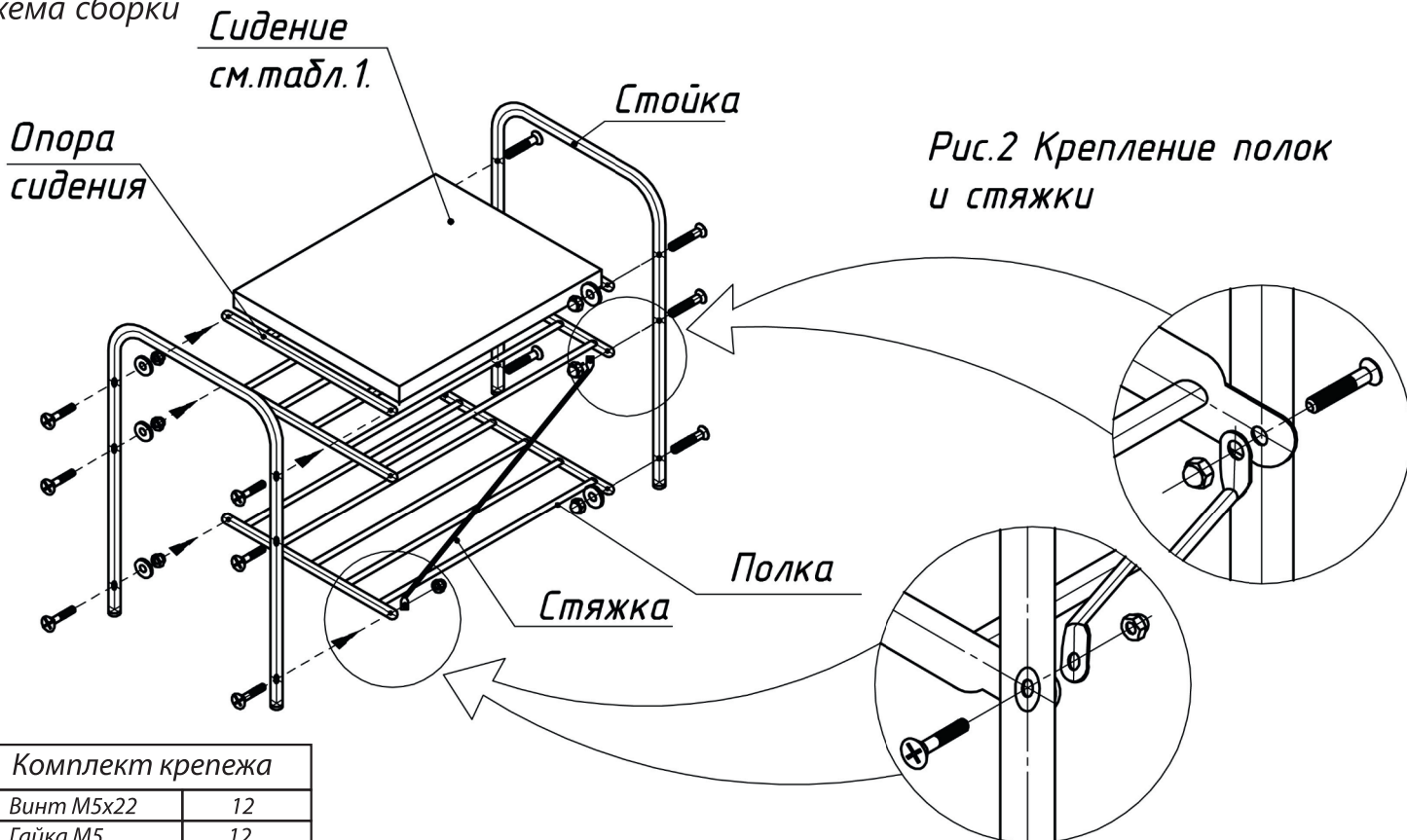


Рис.2 Крепление полок и стяжки

Комплект крепежа	
Винт M5x22	12
Гайка M5	12
Шайба 5	10

Внимание! Паспорт следует хранить в течении срока службы.

Перед эксплуатацией следует ознакомиться с настоящим паспортом и руководством по эксплуатации, следуя инструкции произвести сборку изделия.

1. Назначение

Банкетки предназначены для хранения обуви в домашних условиях. Изделие имеет сиденье (см. таб. 1) для удобства.

2. Техническая характеристика (табл. 1)

Параметры	Исполнение	
	арт. Б1	арт. Б2
Длина, мм	440±5	
Ширина, мм	330±5	
Высота, мм	500±5	
Количество полок, шт	2	
Сиденье (исполнение)	мягкое	МДФ

3. Комплектность (табл. 2)

В комплект обязательной поставки входят:

- стойка	2 шт.
- стяжка	1 шт.
- полка	(табл. 2)
- опора с установленным на него сиденьем	1 шт.
- крепежные изделия (комплект фурнитуры)	1 уп.
- паспорт и руководство по эксплуатации	1 шт.
- упаковочная тара	1 шт.

Параметры	Арт.	Исполнение
Банкетка 1	Б1	2 стойки h=500 мм, 2 полки 440x330 мм, опора сидения, мягкое сиденье.
Банкетка 2	Б2	2 стойки h=500 мм, 2 полки 440x330 мм, опора сидения, МДФ сиденье.

Примечание: Банкетки поставляются в разобранном виде с установленными: заглушками на стойках, сиденьем на опоре и комплектом крепежных изделий.

4. Порядок сборки изделия

Сборку начинать с опоры сидения.

4.1. Удерживая стойку в вертикальном положении, совместить её отверстия с отверстиями опоры (в местах без стяжки) и закрепить, не затягивая полностью, при помощи винтов, шайб и гаек (рис. 2).

4.2. Установить полки в том же порядке.

4.3. Установить стяжку.

4.4. Произвести окончательную затяжку крепежных элементов изделия.

5. Требования безопасности

Категорически не допускается:

- нагружать этажерку свыше 100 кг;
- использовать не по назначению.

6. Сведения о приемке

Банкетки модели арт. Б1, Б2 (нужное подчеркнуть) проверены на соответствия требованиям действующей конструкторской документации (табл. 2), соответствие образцу-этalonу и признаны годными к эксплуатации.

Дата изготовления «___» _____ 20__ г.

подпись и отиск личного клейма лица,
ответственного за приемку и упаковку изделия



7. Гарантия изготовителя.

Предприятие-изготовитель гарантирует качество изделия при условии соблюдения потребителем правил и рекомендаций данного руководства. Гарантийный срок 24 месяцев, исчисляется со дня продажи, при наличии в паспорте отметки о дате продажи, заверенной штампом торгующей организации. Срок службы 5 лет.

Дата продажи «___» _____ 20__ г.

подпись ответственного лица,
штамп торгующей организации