



ООО «РЭДФОРД» (499) 113 71 81

г. Москва Дмитровское шоссе, д. 9, стр.3, оф. 449 www.r-ford.ru

ГАРАНТИЙНЫЙ ТАЛОН

Кровать металлическая

Севилья 3

Изготовлена в соответствии с требованиями ГОСТ 19917-2014 Мебель для сиденья и лежания.
Общие технические условия. Товар сертифицирован.

УСЛОВИЯ ГАРАНТИИ

1. Предприятие-изготовитель гарантирует соответствие изделия требованиям ГОСТ 19917-2014 при соблюдении условий транспортирования, сборки и эксплуатации. Гарантийный срок эксплуатации – 18 месяцев. Срок исчисляется со дня продажи изделия.

Дефекты производственного характера, обнаруженные в течение гарантийного срока, устраняются за счёт предприятия - изготовителя. Претензии на такие дефекты принимаются при наличии паспорта, этикетки с упаковки и гарантийного талона с отметкой даты продажи мебели.

2. Изделие снимается с гарантийного обслуживания в следующих случаях:

- если имеет следы постороннего вмешательства или была попытка ремонта;
- если обнаружены несанкционированные изменения конструкции изделия;
- если изделие эксплуатировалось не в соответствии со своим целевым назначением или в условиях, для которых оно не предназначено.

3. Гарантия не распространяется на изделия, имеющие следующие неисправности:

- механические повреждения;
- повреждения, вызванные стихией, пожаром, бытовыми факторами;
- повреждения, вызванные попаданием на поверхность изделий едких веществ и жидкостей.

4. Телефон для справок +7 499-113-71-81

ДАТА ВЫПУСКА " ____ " ____ 20__ г

ДАТА ПРОДАЖИ " ____ " ____ 20__ г.

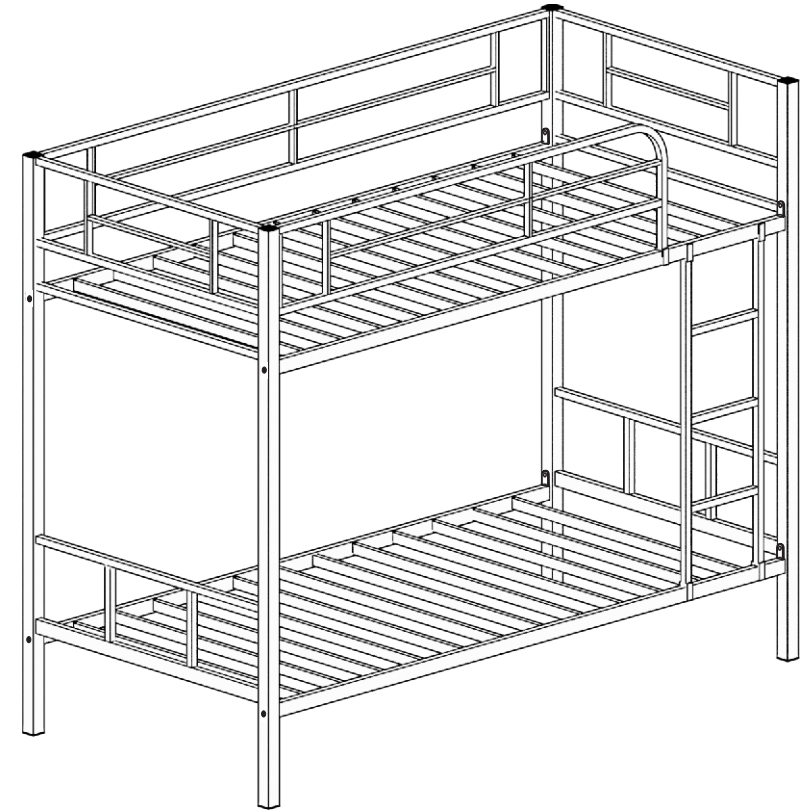
ШТАМП СКК

ШТАМП МАГАЗИНА



ООО «РЭДФОРД» (499) 113 71 81

г. Москва Дмитровское шоссе, д. 9, стр.3, оф. 449 www.r-ford.ru



Кровать металлическая

Севилья 3

Паспорт изделия
Инструкция по сборке



соответствует всем требуемым Техническим регламентам
Таможенного союза ЕврАзЭС

Уважаемый покупатель!

Прежде, чем начать сборку изделия, внимательно изучите настоящую инструкцию!

Данное руководство предназначено для полного и своевременного предоставления потребителю необходимой информации о предлагаемом изделии.

Кровать удобна и безопасна в эксплуатации при соблюдении требований данного руководства.

Изготовитель оставляет за собой право вносить конструктивные изменения, не влияющие на качество изделия.

Состав Руководства по Эксплуатации:

- Описание и работа;
- Пошаговая схема сборки;
- Использование по назначению;
- Хранение;
- Транспортировка;
- Утилизация;
- Гарантийный Талон.

1. Описание и работа.

1.1. Назначение изделия: Двухъярусная кровать Севилья 3 (далее по тексту - кровать) предназначена для постоянного отдыха внутри помещений.

Габаритные размеры кровати (длина x ширина x высота):

- 2002x1271x1630 +/- 5 мм – в собранном виде ;
- 1900x940 +/- 5 мм – нижнее спальное место;
- 1900x940 +/- 5 мм – верхнее спальное место

1.2. Технические характеристики: кровать рассчитана на нагрузку: верхний ярус не более 150кг., нижний ярус не более 200 кг.

1.3. Вес кровати не более 47 +/- 0,5кг.

1.4. Перечень применяемых материалов: труба стальная, проволока стальная, краска порошковая полиэфирная.

1.5. Состав изделия:

1. Каркас 1шт.
2. Руководство по эксплуатации 1шт.
- 1.6. Упаковка: состоит из картонного короба, габаритные размеры: ДхШхВ 1970x1100x160 +/- 5 мм
Вес 47 +/- 0,5 кг

1.7. Гарантийные обязательства:

Гарантийный срок эксплуатации изделия 18 месяцев с момента реализации товара через торговую сеть, при условии соблюдения условий транспортировки, хранения и эксплуатации.
Товар сертифицирован.

2. Использование по назначению.

2.1. Подготовка изделия к использованию.

- Снимите упаковку, проверьте комплектность.
- Соберите кровать согласно схеме сборки и установите на горизонтальную ровную поверхность.
- Уложите матрац на спальное место (приобретается отдельно).
- Кровать готова к эксплуатации.

2.2. Использование изделия:

Двухъярусная кровать Севилья 2 используется для сна и отдыха.

3. Хранение.

Кровать должна храниться в закрытых помещениях с естественной вентиляцией. Помещения должны обеспечивать сохранность изделий от механических повреждений, загрязнений и действия агрессивных сред.

4. Транспортирование.

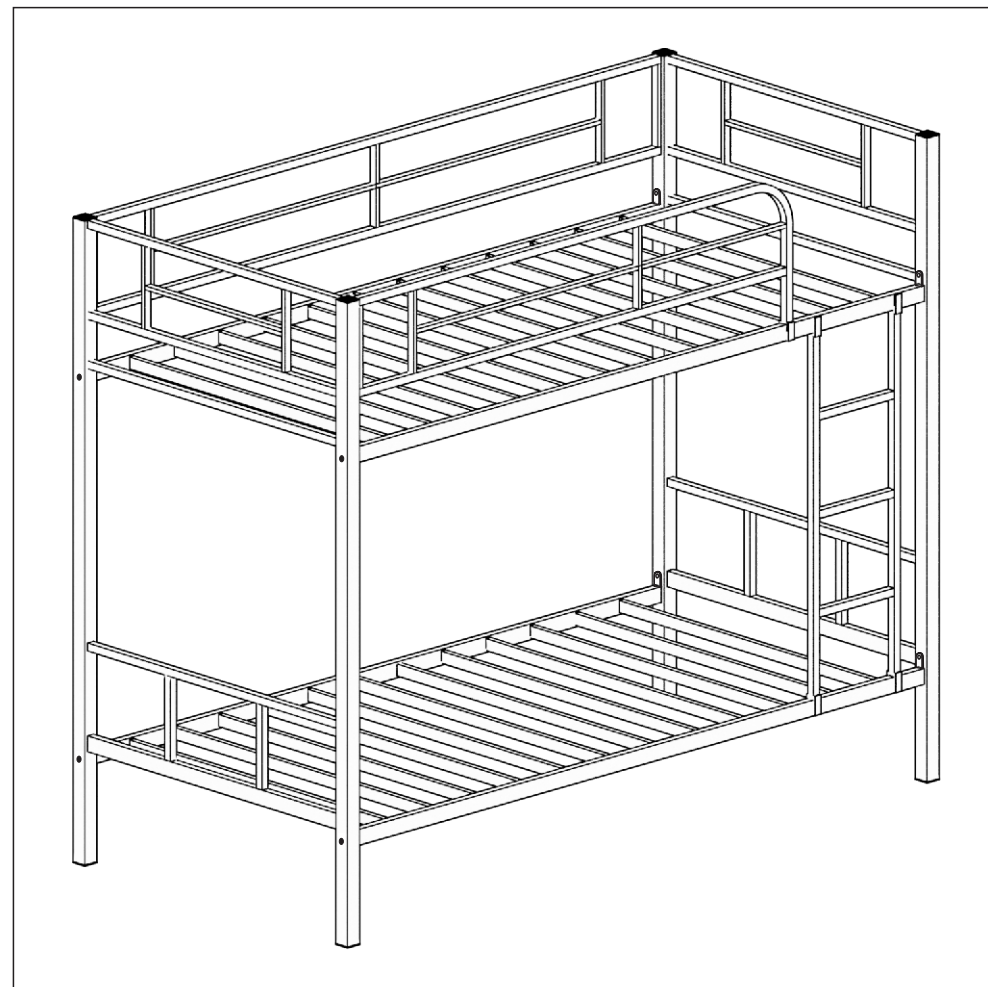
Кровать транспортируется всеми видами транспорта в соответствии с правилами перевозки грузов.

5. Утилизация.

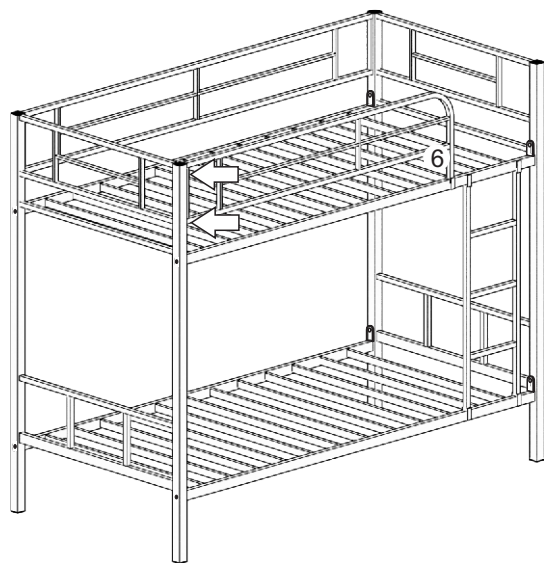
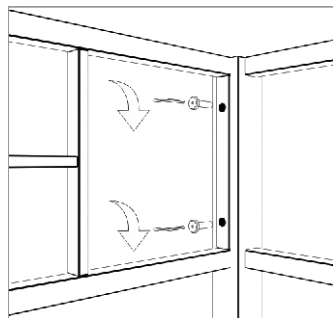
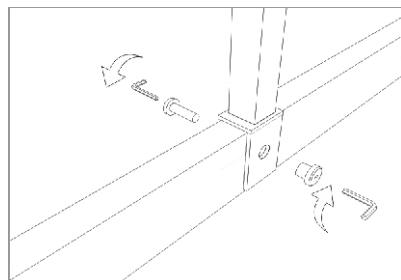
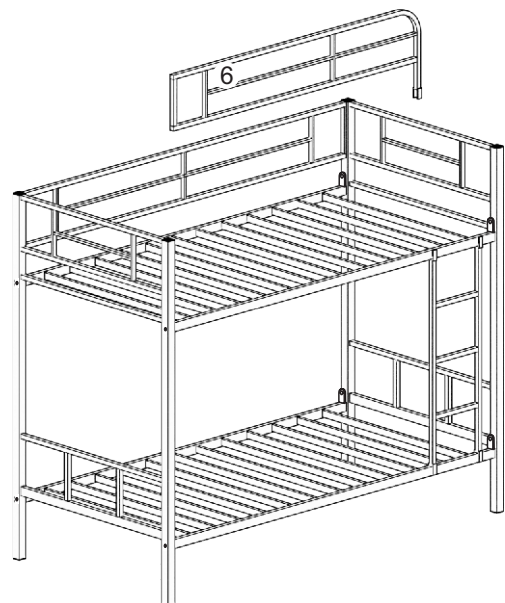
После выхода из эксплуатации, изделие подлежит сдаче в «Утильсырьё» и «Втормет».

Упаковку с этикеткой сохранять до конца сборки!

11 Проверить правильность сборки, затянуть винты до упора

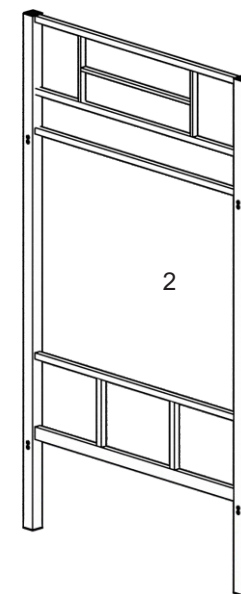
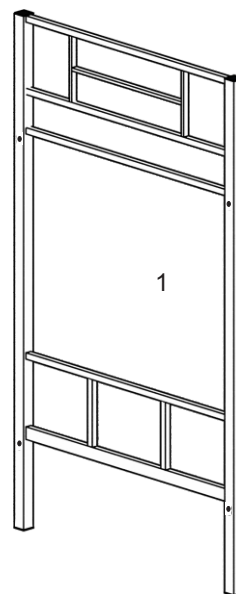
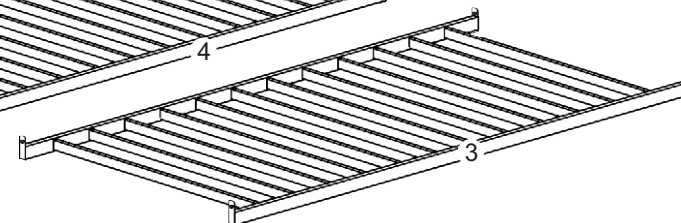
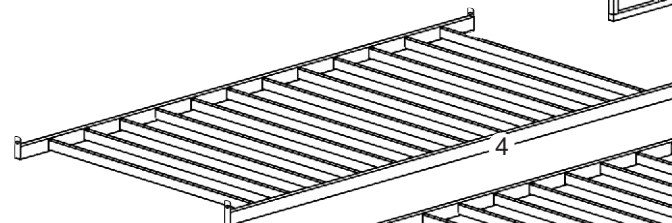
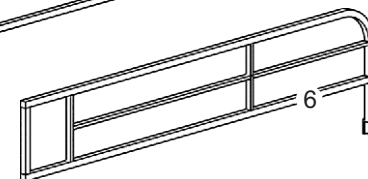
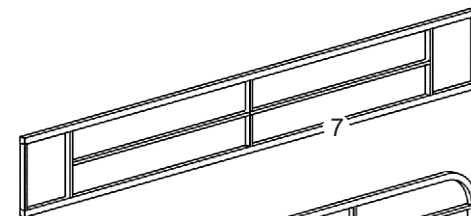


10 Установите переднее ограждение (поз № 6) и закрепите винтами М8 - 20 (поз № 9),
Гайкой М8 - 20 (поз № 11)




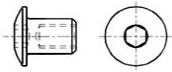

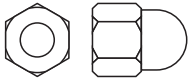




Комплектация изделия

- 1 Опора боковая - 1 шт
- 2 Опора боковая - 1 шт
- 3 Нижнее основание - 1 шт
- 4 Верхнее основание - 1 шт
- 5 Лестница - 1 шт
- 6 Ограждение переднее - 1 шт
- 7 Ограждение заднее - 1 шт



Метизы и комплектующие изделия

№	Наименование	Количество шт.
8	Винт М8х70 	16
9	Винт М8х20 	7
10	Заглушка Ø51 мм 	8
11	Гайка М8 	1
12	Ключ 	1
13	Гайка М8 	16
14	Шайба М8 	16
15	Гайка М8 	16

Технические характеристики

Ширина - 971 мм

Длина - 2002 мм

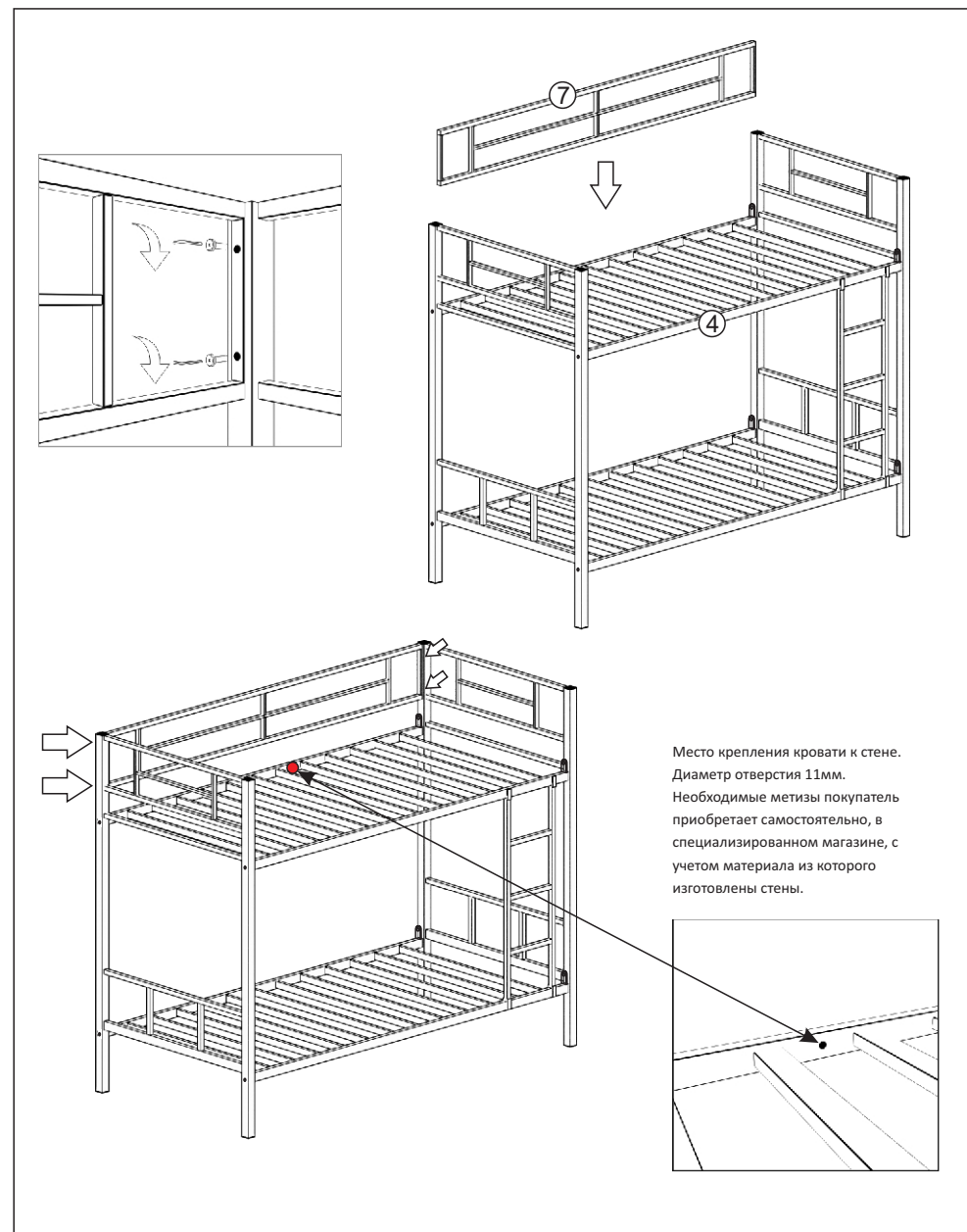
Материал - труба стальная

Каркас Ø51 мм

Ограждение 10x20мм

Покрытие - полимерно - порошковое.

9 Установите на боковые опоры (поз №1 и 2) заднее ограждение (поз № 7) и закрепите винтами М8-20 (поз № 9).



8 Установите верхнее основание (поз № 4),
 закрепите противоположную от лестницы сторону на два винта M8x70 (поз №8),
 опустите вторую сторону и зафиксируйте лестницу и основание,
 закрепите винтами M8x70 (поз №8) и шайбой (поз №14) с гайкой (поз №13) и гайкой (поз №15)

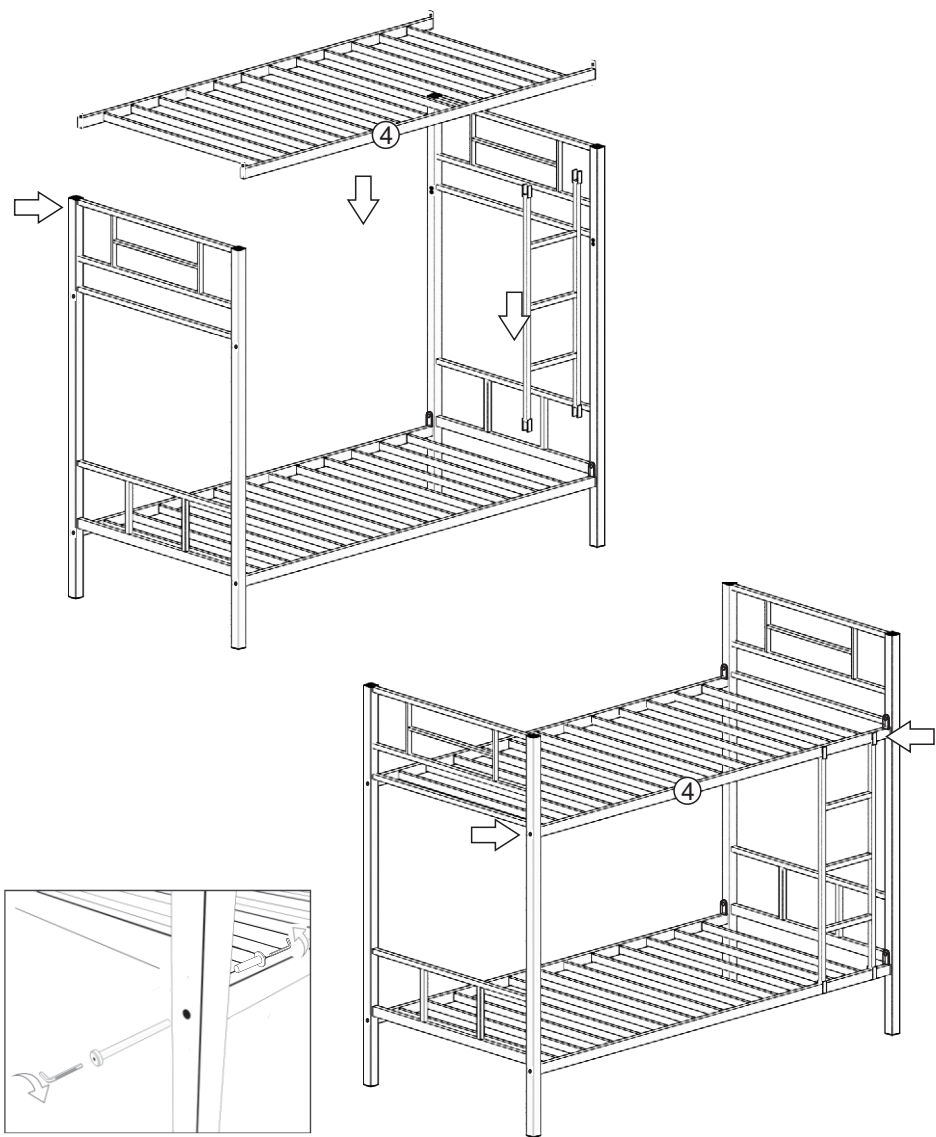
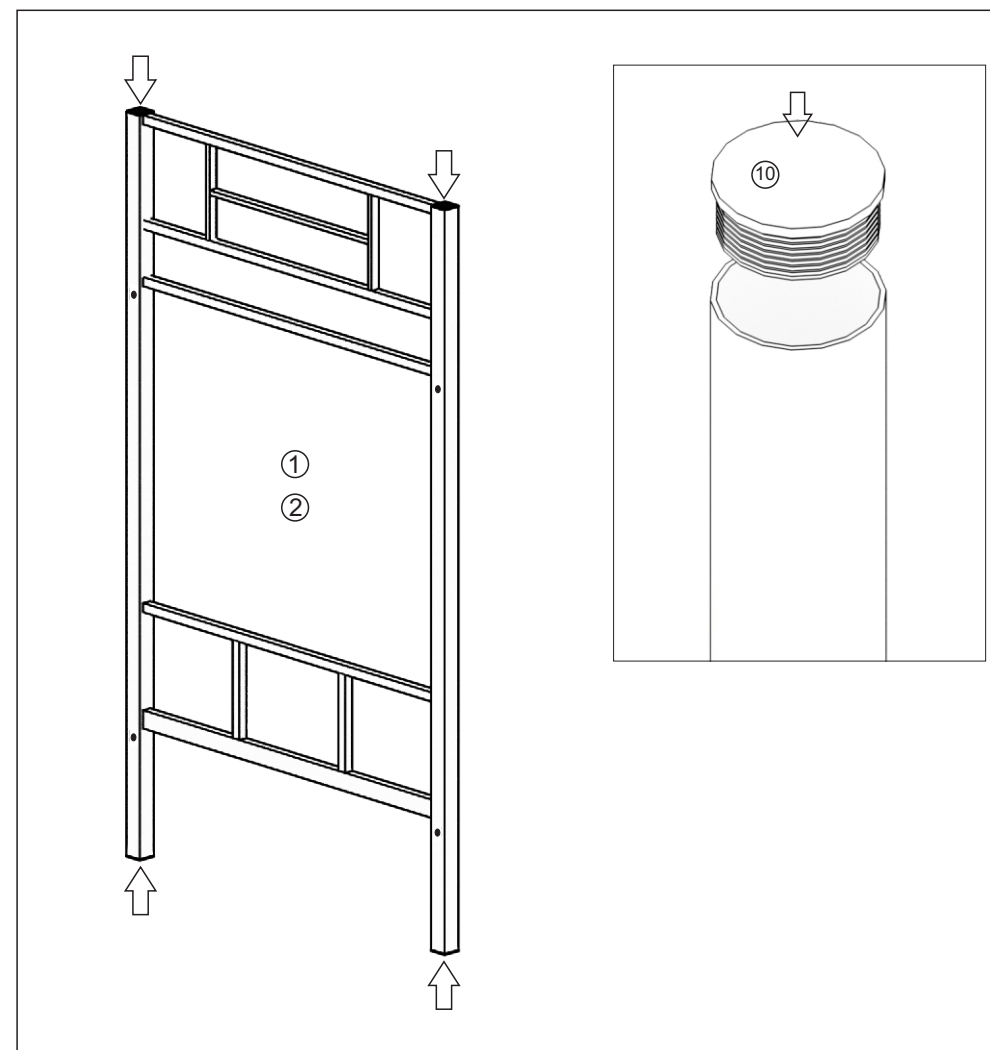


Схема сборки

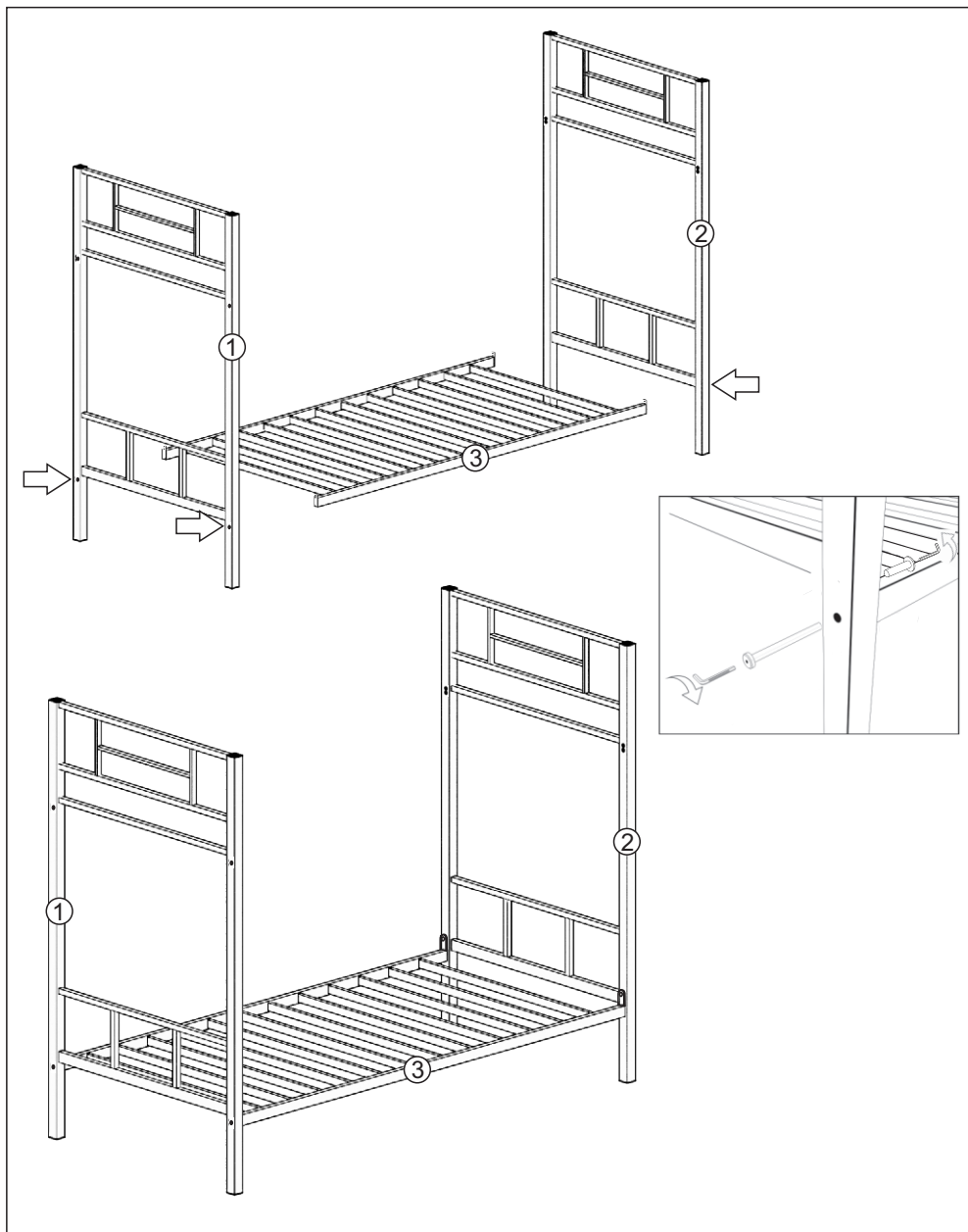
Сборка кровати производится строго по схеме сборки не менее двух человек

При сборке кровати предварительно наживить винты, затяжку выполнить окончательно, удостоверившись в правильности выполненной сборки

- 1 Распаковать изделие
- 2 Распаковать пакет с метизами
- 3 Проверить комплектность
- 4 Установить заглушку (№ 10) в верхние и нижние отверстия боковых опор (№ 1, №2)



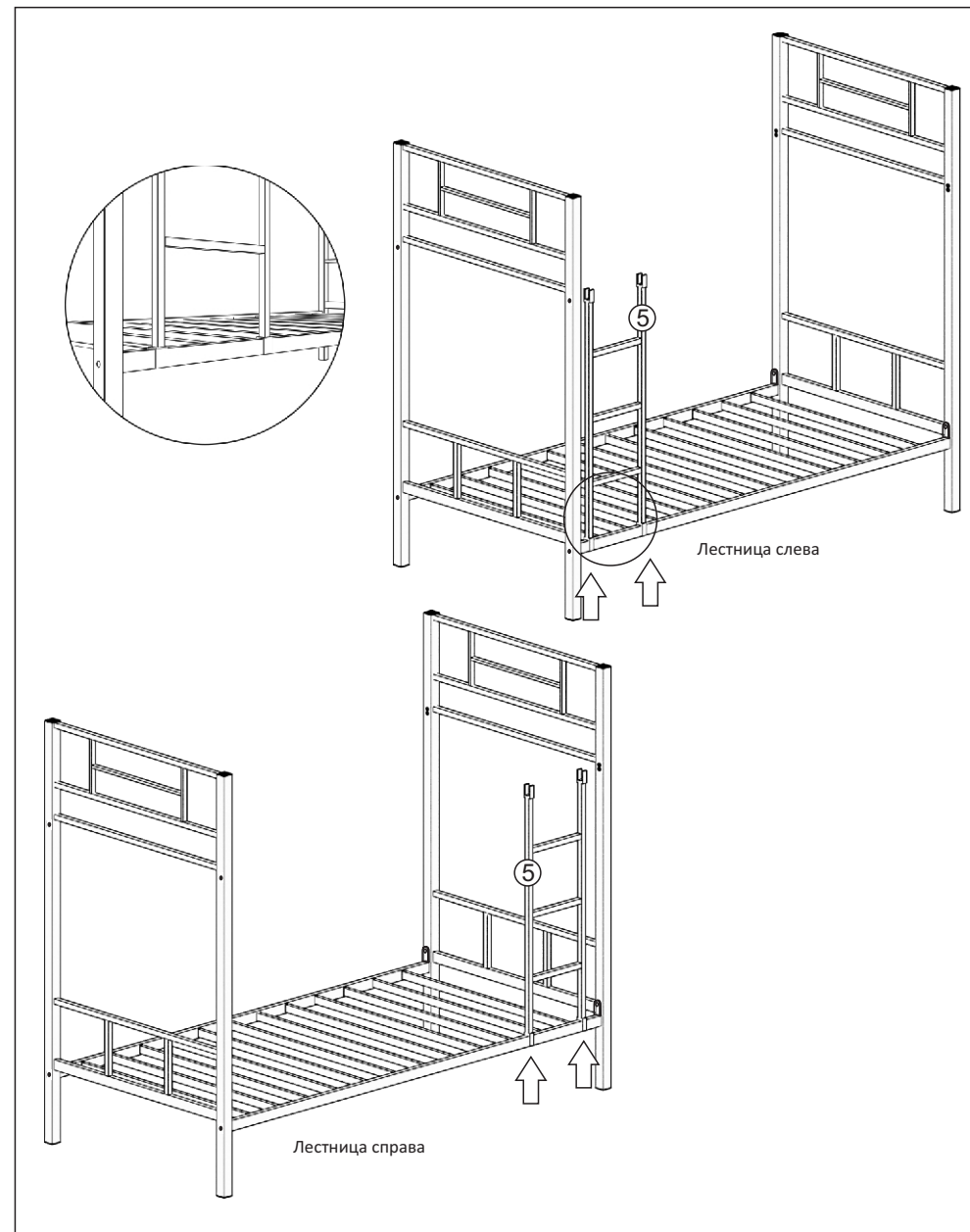
5 Удерживая боковые опоры, соедините винтами M8x70 (поз №8) и закрепите с нижним основанием (поз №3) шайбой (поз №14), гайкой (поз №15) и гайкой (поз №13)



6

6 Определите место установки лестницы(поз.5) слева или справа.

7 Установите лестницу с необходимой стороны



7