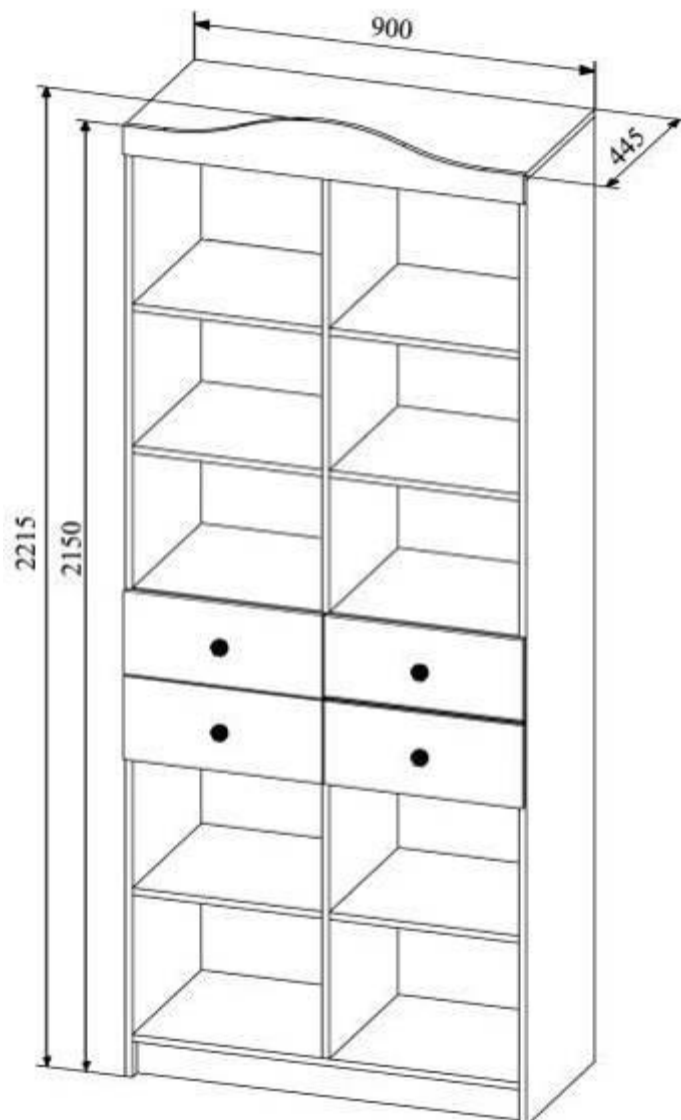




## Мебель модульная Стеллаж СД 900.1

Размеры (В×Ш×Г) 2215×900×445мм



**ООО "Мебельная фабрика Система"**

**Московская область, г. Люберцы, Котельнический проезд, д.25**

## Деталировка

№	Наименование	Размер деталей, мм	Кол-во, шт	№ упаковки	№	Наименование	Размер деталей, мм	Кол-во, шт	№ упаковки
ЛДСП									
1	Боковина левая	2128-426	1	Уп.1	10	Вязка ящика	120-369	4	Уп.2
2	Боковина правая	2128-426	1	Уп.1		ЛДВП белая			
3	Перегородка	2032-426	1	Уп.1	11	Дно ящика	396-402	4	Уп.1
4	Крыша	900-426	1	Уп.2	12	Задняя стенка	896-409	1	Уп.1
5	Вязка нижняя	868-426	1	Уп.2	13	Задняя стенка	1652-446	2	Уп.1
6	Полка	426-426	8	Уп.2		МДФ			
7	Цоколь	80-868	1	Уп.2	14	Карниз	130-901	1	Уп. Фасад
8	Бок ящика левый	120-400	4	Уп.2	15	Фасад	188-446	4	Уп. Фасад
9	Бок ящика правый	120-400	4	Уп.2					

## Комплектация фурнитуры

16	Евровинт 6×50мм	17	Евроключ	18	Саморез 3,5х16мм	19	Стяжка эксцентриковая	20	Шток для стяжки эксцентриковой			
												
18 шт.		1 шт.		32 шт.		22 шт.		22 шт.				
21	Стяжка-полкодержатель	22	Винт стяжки-полкодержателя	23	Опора-наконечник	24	Гвоздь	25	Заглушка			
												
32 шт.		32 шт.		4 шт.		0,1 кг		Евр.	10	Эксп.	18	
26	Направляющие шариковые 400мм	27	Стяжка межсекционная	28	Шайба	29	Ручка					
						Входит в упаковку фасада						
4 компл.		2 шт.		30 шт.		4 шт.						

\* Предприятие-изготовитель оставляет за собой право на замену материалов, фурнитуры и метизов на аналогичные, не ухудшающие качество изделия.

**Перед сборкой внимательно ознакомьтесь с данной инструкцией, проверьте комплектность деталей и фурнитуры. Для сборки элементов желательно воспользоваться помощью квалифицированных специалистов.**

Работы проводите на жесткой ровной поверхности. Во избежание появления царапин, укройте ее мягким подстилочным материалом, в качестве которого можно использовать упаковку. Для работы вам понадобится евроключ (имеется в комплекте), крестовая отвертка, шуруповерт, молоток.

После сборки корпуса, прежде чем закрепить задние стенки из ЛДВП необходимо измерить диагонали короба и, в случае расхождения, следует их выровнять, для того, чтобы в дальнейшем не нарушить геометрию готового изделия.

### СБОРКА

1. На Боковины(1,2) и на обе стороны Перегородки(3) по разметке прикрепите полозья направляющих(26) при помощи саморезов 3,5х16мм(18).
2. В отверстия в Боковинах(1,2) по схеме вкрутите по 8 винтов от стяжки-полкодержателя(22) и по 2 штока от стяжки эксцентрика(20)(рис.2,6,8). В отверстия с обеих сторон Перегородки(3) вкрутите по 8 винтов от стяжки-полкодержателя(22) (рис.2,8).
3. В отверстия в Нижней Вязке(5) вставьте эксцентриковые стяжки(19).
4. Соедините Боковины (1,2) Нижней Вязкой(5) и затяните эксцентрик(19) по часовой стрелке до упора (рис.3,7).
5. Соедините Боковины (1,2) с Крышей(4) при помощи евровинтов(16).
6. Соедините Перегородку(3) с Крышей(4) и Вязкой(5) при помощи евровинтов(16). Установите Цоколь(7) на нижнюю Вязку(5).

7. В отверстия в Полках(6) запрессуйте стяжки-полкодержатели(21) вручную или при помощи киянки(рис.3,8).
8. Уложите полки на свои места и затяните эксцентрик в полкодержателе(21) по часовой стрелке до упора(рис.8).
9. Уложите каркас на пол лицевой стороной вниз, измерьте диагонали, они должны быть равны.
10. Прибейте задние стенки (12,13) к каркасу при помощи гвоздей(24). Для того чтобы прибить задние стенки на стыке позиций 12 и 13 зафиксируйте их при помощи шайбы(28), которая будет удерживать ДВП и вбейте гвоздь через шайбу.
11. На нижний торец Боковин(1,2) прибейте опоры-наконечники(23) при помощи гвоздей(24).
12. Установите каркас в вертикальное положение.

### Рис.1 Сборка ящика

Рис.1а - Фасад правого ящика(2шт.)

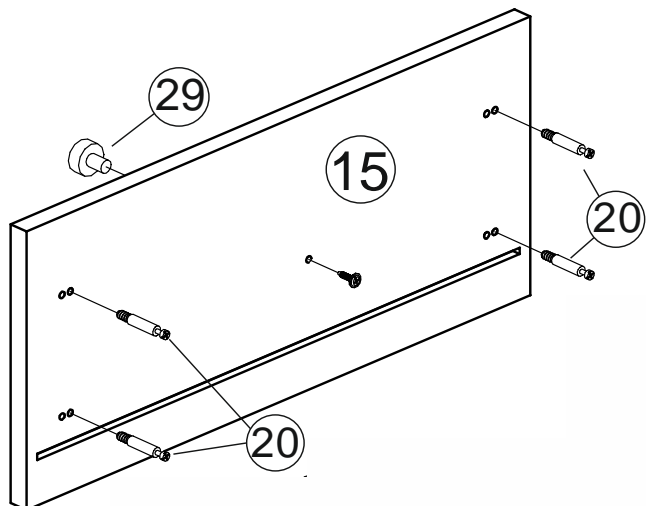
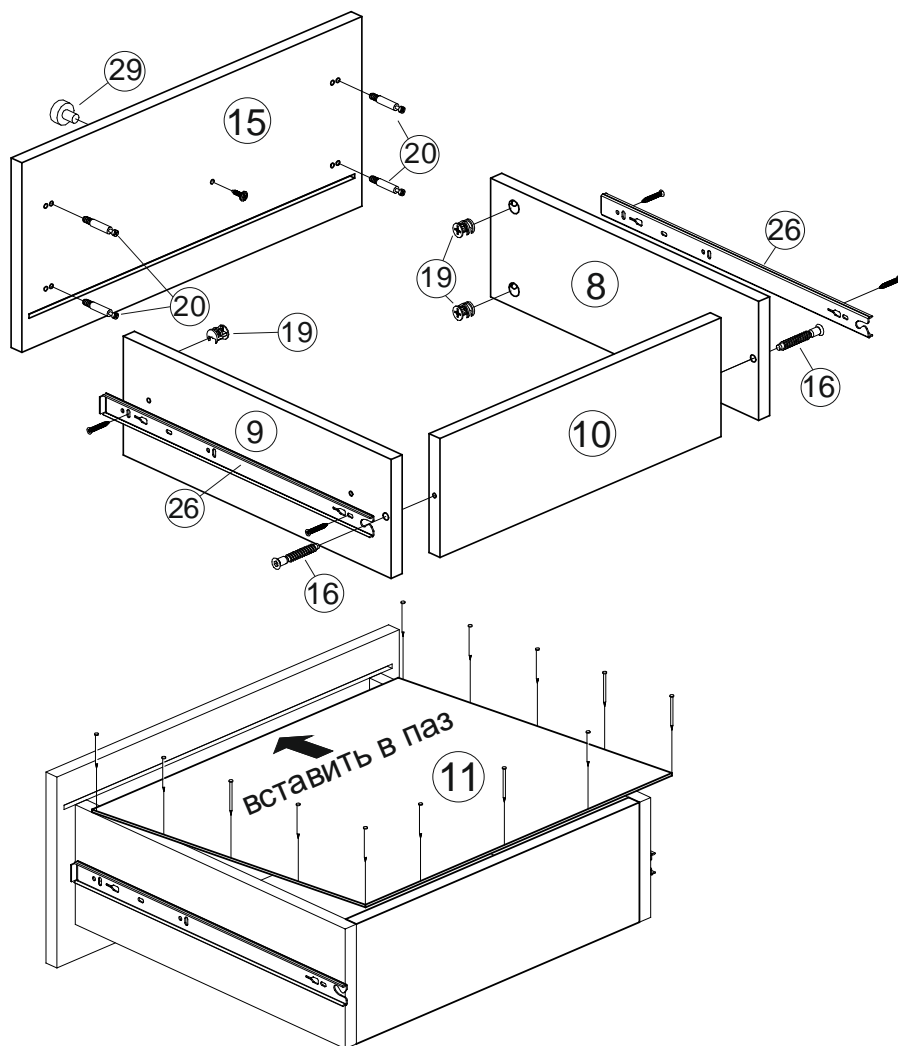
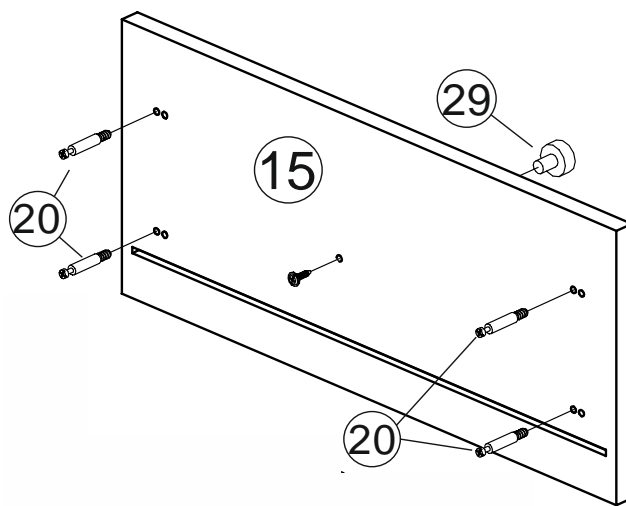


Рис.1б - Фасад левого ящика(2шт.)



13. Соедините Боковины ящика(8,9) с Вязкой(10) при помощи евровинтов(16).

14. На Боковины ящика(8,9) по разметке прикрепите полозья направляющих(26) при помощи саморезов 3,5x16мм (18).

15. В отверстия в Боковинах ящика (8,9) вставьте эксцентриковые стяжки(19).

16. В Фасад(15) вкрутите 4 шт. от стяжки эксцентриковой(19) (рис.1,6). Для того чтобы получить фасад правого ящика вкрутите штоки в отверстия, расположенные правее(рис.1а), для левого ящика соответственно левее(рис.1б).

17. Соедините Фасад(15) с коробом ящика и затяните эксцентрики(19) по часовой стрелке до упора (рис.1,7).

18. Переверните короб ящика. В паз на Фасаде(15) вставьте Дно(11) и прибейте его к Боковинам(8,9) и Вязке(10) гвоздями(24).

19. Установите ручку(29) и зафиксируйте при помощи винтов для ручки.

\*В зависимости от партии изделия и специфики производства, отверстия для эксцентриков(19) в Боковинах(8,9) могут находиться, как внутри готового ящика, так и снаружи.

Рис.2 Монтаж фурнитуры на боковины и перегородку

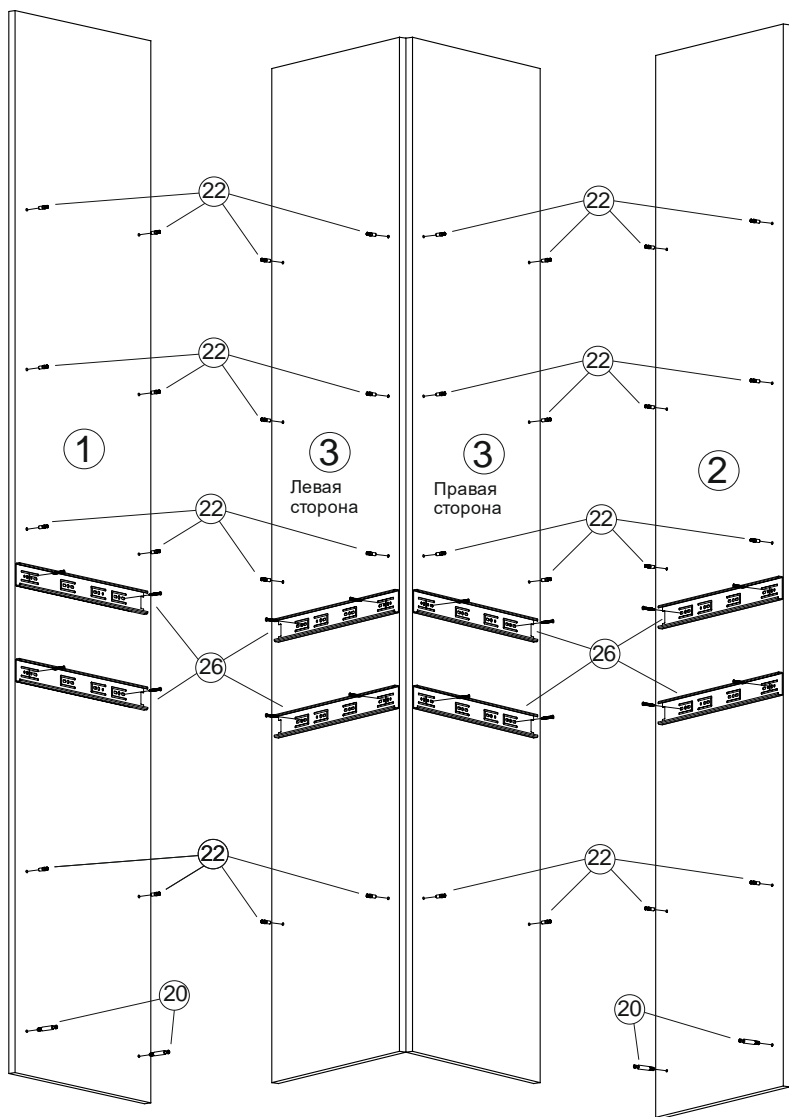


Рис.3 Сборка каркаса

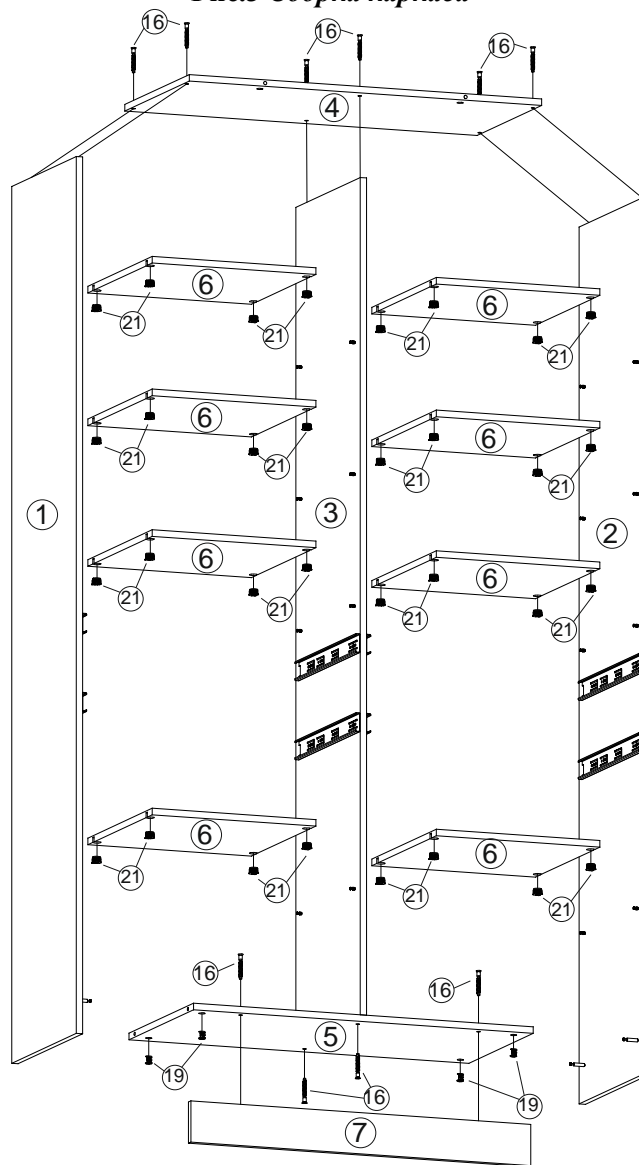
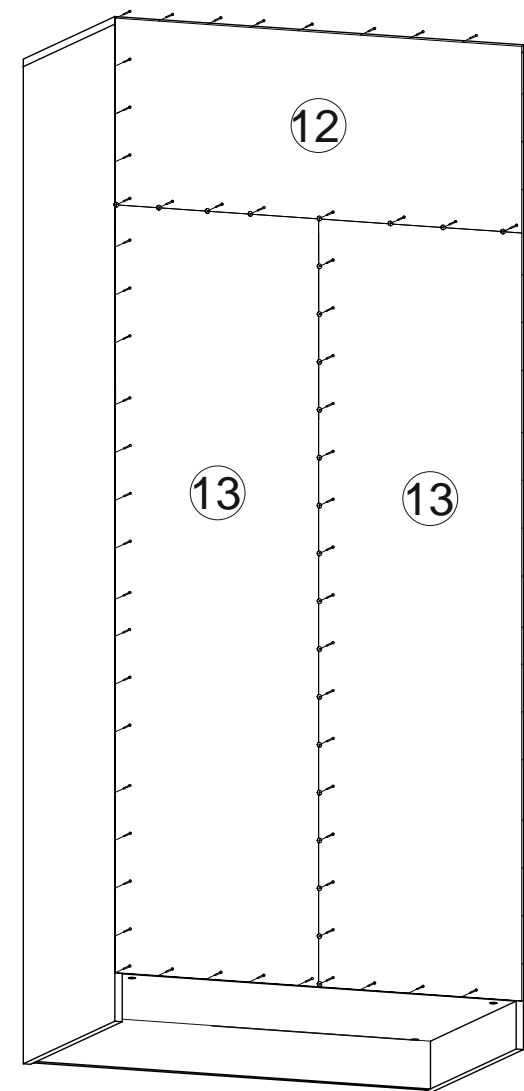


Рис.4 Монтаж задних стенок



20. Вставьте в отверстия в Крыше(4) эксцентрики(19). В Карниз(14) вкрутите 2 штока от стяжки эксцентрика(20).

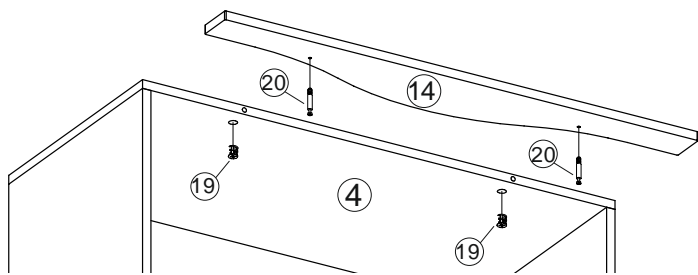
21. Установите Карниз на крышу и затяните эксцентрик(19) по часовой стрелке до упора.

22. Установите ящики на место.

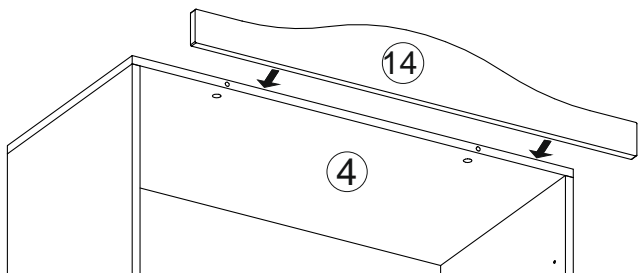
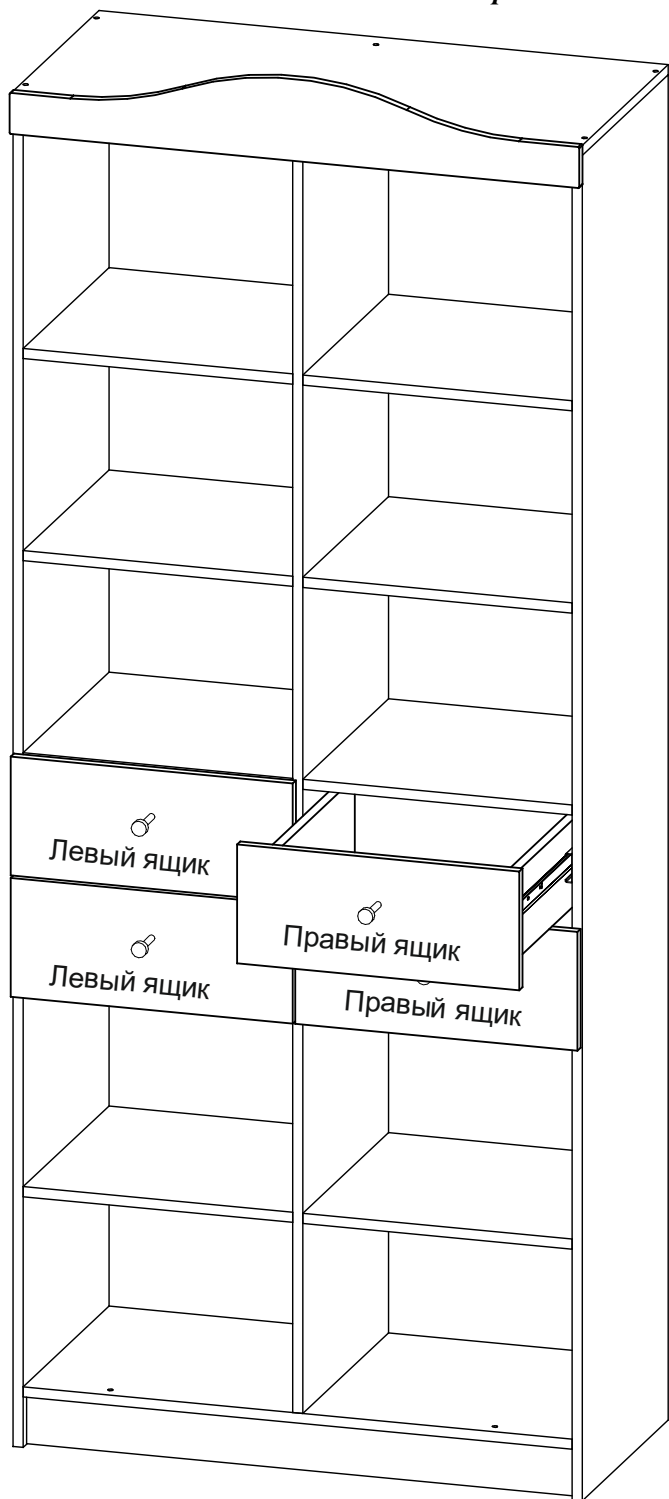
23. По окончании сборки на шляпки евровинтов и эксцентрики установите декоративные заглушки(25).

24. При необходимости соедините стеллаж со шкафами в композиции при помощи межсекционной стяжки(27).

**Рис.4 Монтаж Карниза**

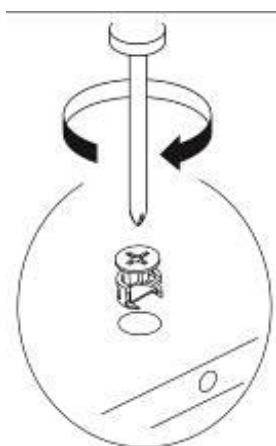
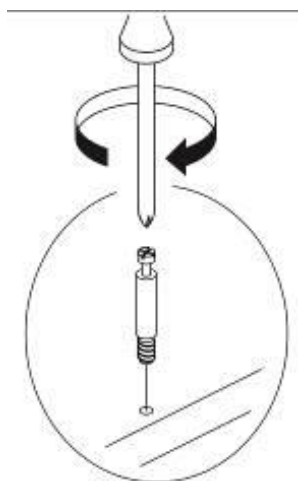


**Рис.5 Окончательная сборка**



**Рис.6 - Установка штока эксцентрика**

**Рис.7 - Установка и фиксация стяжки эксцентрика**



**Рис.8 - Установка стяжки-полкодержателя**



## ПРАВИЛА УХОДА И ЭКСПЛУАТАЦИИ

Корпусную мебель необходимо эксплуатировать и хранить в проветриваемых помещениях с нормальным температурно-влажностным режимом, при относительной влажности воздуха 50-70% и температуре не ниже плюс 10°C.

1. Не оставляйте мебель и комплектующие вблизи отопительных приборов и источников огня.
2. Не допускайте воздействия прямых солнечных лучей во избежание изменения цвета изделий и потери товарного вида.
3. Избегайте резких перепадов температур, чрезмерной сухости и повышенной влажности в помещении.
4. Не допускайте грубого механического воздействия на мебель и комплектующие, неаккуратное обращение может привести к повреждению отделочного покрытия, стекол, зеркал и элементов крепежа. При появлении трещин и сколов на поверхности стеклоизделий или обнаружении поломок фурнитуры необходимо немедленно произвести их замену, так как дальнейшая эксплуатация поврежденных деталей может привести к травмам.
5. Не ставьте на поверхность горячие предметы без теплоизоляционных прокладок.
6. Избегайте попадания воды и технических жидкостей
7. При уходе за мебелью рекомендуется протирать поверхности влажной тканью с последующей протиркой насухо, применять аэрозоли, восковые полироли и специальные средства. Запрещается мыть мебель водой и чистить составами, содержащими спирты, растворители, соду и прочие абразивные материалы.
8. В процессе эксплуатации корпусной мебели возможно ослабление крепежных соединений, в этой связи необходимо их периодически подтягивать.

Соблюдение приведенных выше рекомендаций позволит вам продлить срок службы корпусной мебели и поможет избежать проблем при эксплуатации.

### ГАРАНТИЙНЫЕ ОБЯЗАТЕЛЬСТВА

Изготовитель гарантирует соответствие мебели требованиям ГОСТ 16371-93 «Мебель. Общие технические условия» при соблюдении условий транспортировки, хранения эксплуатации и рекомендаций по уходу за мебелью.

Срок гарантии на детскую мебель и мебель для общественных помещений составляет 18 месяцев, на бытовую мебель - 24 месяца. Гарантийный срок исчисляется с момента покупки изделия.

Потребитель имеет право на выполнение производителем гарантийных обязательств в течение всего указанного срока в случае обнаружения им дефектов производственного характера, связанных с комплектностью изделия, недостатками материалов и технологий изготовления.

Претензии по качеству изделий, должны предъявляться в магазин, где была приобретена мебель.

Гарантия не действует в случаях:

1. Несоблюдения потребителем рекомендаций производителя по хранению, эксплуатации и уходу за изделием.
2. Естественного износа элементов мебели, возникшего в процессе эксплуатации – потертости, царапины, частичная потеря цвета под воздействием ультрафиолетового излучения.
3. Механических повреждений, вызванных неграмотными действиями при транспортировке, хранении, сборке и эксплуатации корпусной мебели.
4. Повреждения деталей и комплектующих вызванные воздействием чрезмерной влажности и резких перепадов температур, повлекшее за собой разбухание ЛДСП и прочих композитных материалов, отслоение отделочного покрытия и другие повреждения.

Основанием для получения гарантии является наличие оригинала кассового чека либо товарной накладной.

*Благодарим вас за приобретение нашей продукции.*

Дата упаковки	
Упаковщик	
Номер партии	