

#### Уважаемый покупатель!

Вся выпускаемая мебель, для удобства перевозки и сохранения внешнего вида, поставляется в разобранном виде, при этом упаковки с мебелью должны быть надежно защищены от сильных толчков, ударов, намокания и грязи.

При покупке мебели проверьте целостность упаковок и их количество.

Перед сборкой изделия ознакомьтесь с инструкцией по сборке и эксплуатации, подготовьте необходимые инструменты.

Сборку мебели рекомендуем производить на ровной поверхности, а во избежание царапин и дефектов на деталях, поверхность покрыть мягким подстилочным материалом.

**Примечание.** В процессе производства возможны незначительные изменения, не ухудшающие качество мебели.

Ваша мебель прослужит Вам долгие годы, если Вы будете соблюдать  
Несколько простых рекомендаций.

#### НЕ РЕКОМЕНДУЕМ

- располагать изделие вблизи отопительных приборов (не ближе 50-70),
- содержать изделие в сырых, холодных (ниже +2С) помещениях,
- проливать на поверхности большое количество воды,
- передвигать, ударять, ронять на поверхности тяжелые, твердые предметы, чтобы не вызывать механических повреждений,
- ставить на изделие горячие предметы,
- применять при протирке изделия бытовые чистящие средства не предусмотренные для ухода за мебелью,
- проливать на изделие кислоты, щелочи, растворители, спирт, одеколон и т.п.

#### РЕКОМЕНДУЕМ

- при ослаблении крепежной фурнитуры во время эксплуатации мебели необходимо периодически подтягивать винты, шурупы, болты,
- пыль с поверхностей удалять мягкой сухой тканью (фланец, плюш),
- для освежения и очистки мебели от загрязнений рекомендуем использовать слабый спиртовой раствор или специальные средства для ухода за мебелью, можно также пользоваться небольшим количеством мыльного раствора с последующей протиркой сухой тканью.

#### ГАРАНТИИ ИЗГОТОВИТЕЛЯ

Претензии по комплектности, качеству и по отклонениям, при котором сборка изделия невозможна, должны предъявляться в магазин, где была приобретена мебель.

Претензии покупателей принимаются в течении гарантийного срока.

Дефекты деталей с механическими повреждениями возникшими при сборке или при самостоятельной транспортировке мебели, а также по дефектам возникшими при несоблюдении покупателем правил эксплуатации мебели, претензии не принимаются, а замена дефектных деталей осуществляется за дополнительную плату.

СРОК ГАРАНТИИ – 18 месяцев

СРОК СЛУЖБЫ МЕБЕЛИ – 10 ЛЕТ

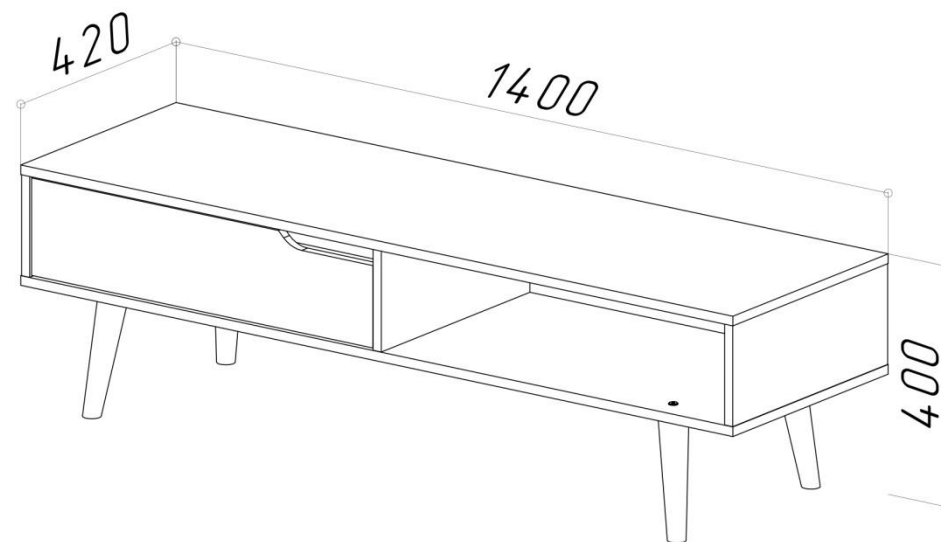
Мебель имеет ГИГИЕНИЧЕСКИЙ СЕРТИФИКАТ и СЕРТИФИКАТ СООТВЕТСТВИЯ НОРМАТИВНЫМ ДОКУМЕНТАМ СОГЛАСНО гост 16371-2014

Спасибо за покупку!

ИП Шипицын Александр Николаевич

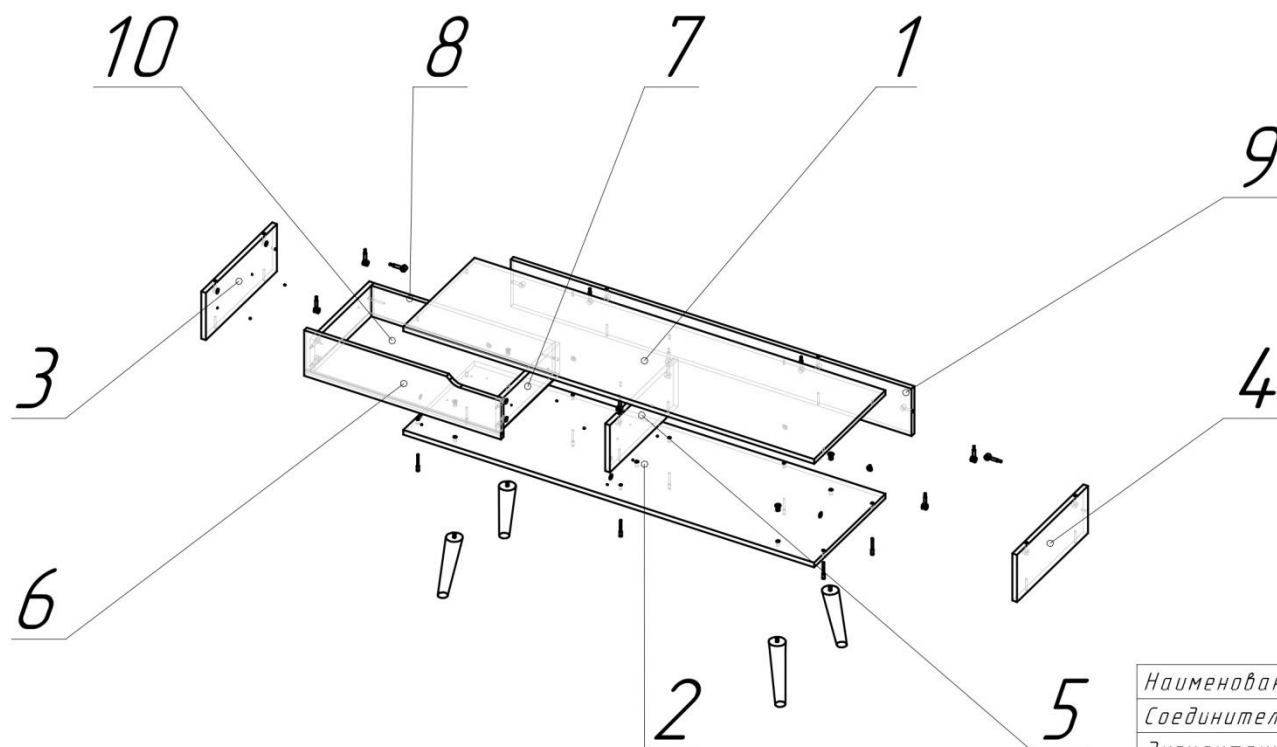
Россия, г. Курган, 640027, ул. Химмашевская, 7,  
Тел/факс (3522) 25 - 52 – 86, e-mail: [fabrika.km@gmail.com](mailto:fabrika.km@gmail.com)

## ИНСТРУКЦИЯ ПО СБОРКЕ И ЭКСПЛУАТАЦИИ



**6-56011**

# Схема сборки 6-56011



## Спецификация

Поз.	Наименование	Кол-во	Готовая деталь	
			Длина	Ширина
1	Верх	1	1400	420
2	Низ	1	1400	420
3	Бок левый	1	168	419
4	Бок правый	1	168	419
5	Стойка	1	168	402
6	Фасад ящика	1	671	162
7	Бок ящика	2	350	110
8	Стенка ящика	1	617	110
9	Задняя стенка	1	168	1366
10	Дно ящика	1	647	357

## Фурнитура

Наименование	Артикул	Кол-во
Соединительный болт Minifix 34*5	1770(1-1-30)	14
Эксцентрик с защитной кромкой Minifix D15*9,5	1766(1-1-30)	14
Саморез с пресшайбой 4,2x16	11448(1-1-30)	9
Ключ евровинта, шестигранник	91(1-3-30)	1
Еврошуруп с потай головкой 4*16	1811(1-1-30)	8
Заглушка эксцентрика бежевая	7049/728	10
Евровинт 6,4*50, шестигранник	168(1-3-30)	10
Гайка эриксона М8	14275	4
Опара конус наклон. 10 гр. 200x45x25 М8	17443	4
Рельс 350 (шариковый)	11957	1