

Кресло "Дуэт1,2"

рекомендуемая нагрузка до 110 кг.

Комплектация:

1. Бок спинки кресла - 2шт.(лев., пр.)
 2. Вязка с пазом (505мм.) - 2шт.
 3. Вязка (505мм.) - 6шт.
 4. Решетка (505x505мм) - 1шт.
 5. Евровинт - 22шт.
 6. Заглушка - 14шт.
 7. Подлокотник - 2шт.(лев., пр.)
 8. Проножка (541мм.) - 2шт.
 9. Бок основания - 2шт.(лев., пр.)
 10. Гайка Эриксона М8 - 6шт.
 11. Винт М8х30мм - 6шт.
 12. Подпятник - 4шт.
- Ключ под евровинт

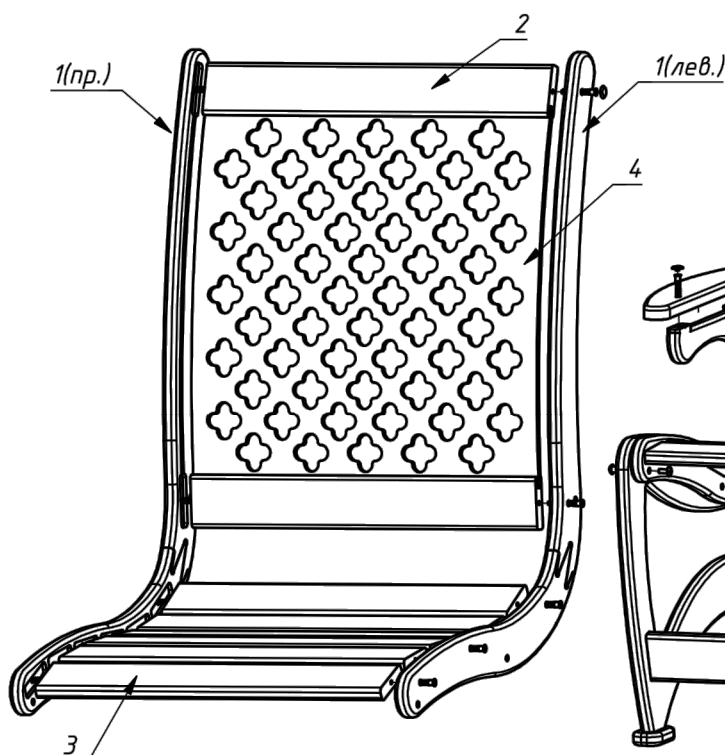


Рис.1

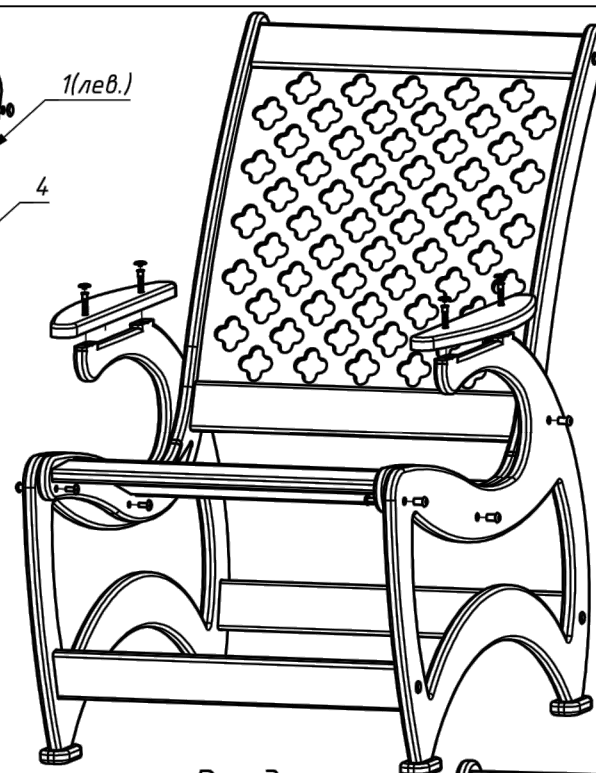


Рис.3

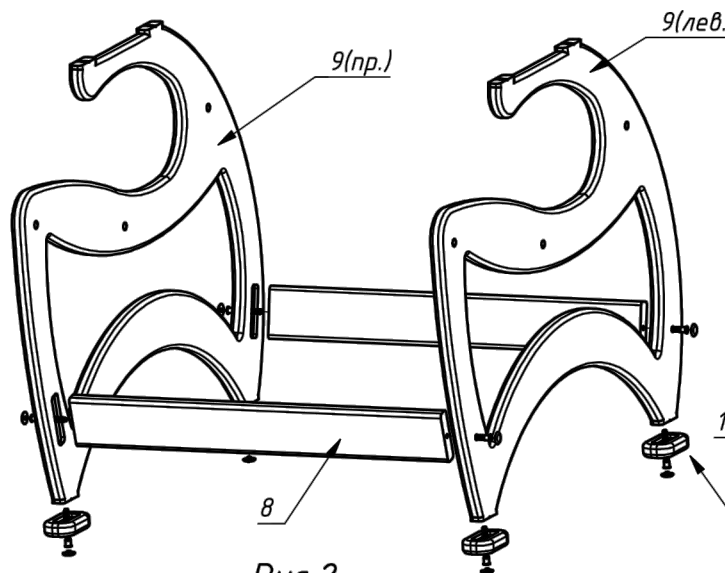


Рис.2

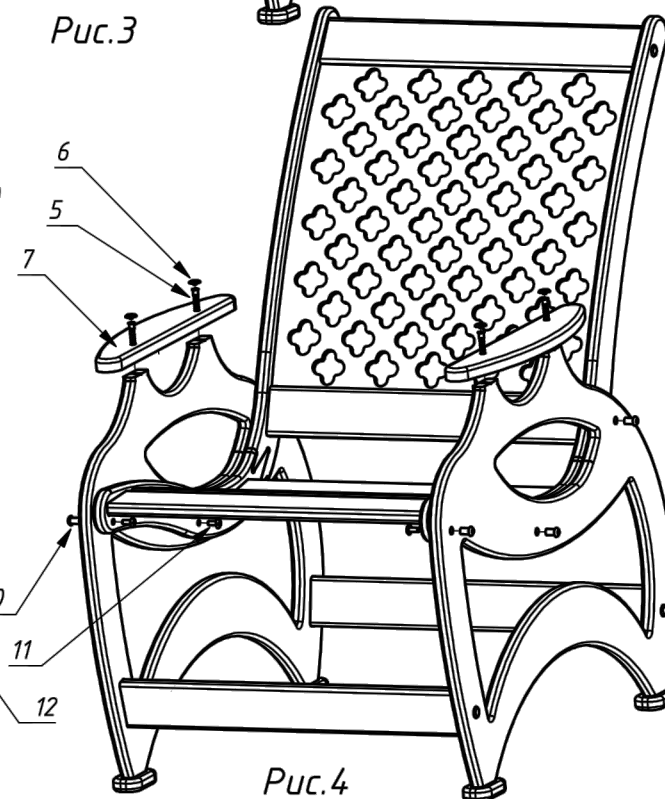


Рис.4

Сборка представлена на схеме.

Решетку изгибать вдоль волокон!

Рис.1 Собрать спинку кресла.

Рис.2 Собрать основание.

Рис.3,4 Собрать кресло.