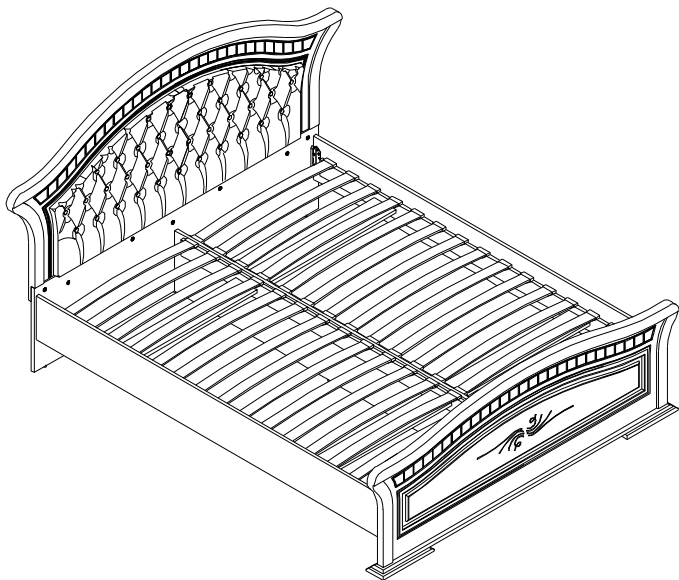


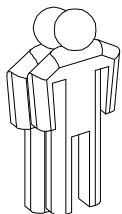
Набор мебели для спальни "Николь" кровать 1600 / 1400



Артикул детали по ведомости			
№ п/п	Наименование	Размер	Кол-во
1	Щит опорный изголовья	1658 / 1458 x 526	1
2	Царга	2004 x 220	2
3	Стойка центральная	2004 x 306	1
4	Опорная планка стойки	1900 x 80	2
5	Щит соединительный	782 / 662 x 124	4
6	Опорная планка царги	1900 x 80	2
7	Изножье (МДФ)	1782 / 1562 x 579	1
8	Изголовье (МДФ)	1850 x 830 / 1650 x 800	1
9	Планка изножья (МДФ)	1692 / 1492 x 54	1
10	Опора изножья (МДФ)	348 x 70	2
11	Латы	780 / 680 x 53	30

1 Конфирмат 21 шт	2 Конфирмат 70 4 шт	3 Шкант 8 шт	4 Опора накладная 6 шт	5 Шуруп 3x16 12 шт
6 Шуруп 4x30 (цинк) 20 шт	7 Евровинт для направляющих 20 шт.	8 Винт VARIANTA 6,3x25 8 шт.	9 Болт M6x60 4 шт	10 Винт 6x30 2 шт
11 Гайка M6 6 шт	12 Шайба 6 8 шт	13 Уголок 508 2 шт	14 	15
16 	17 	18 	19 	

Инструмент (в комплект не входит)



1 2 3 - номер фурнитуры для данного шага

3 - номер детали по ведомости

1 - обозначение последовательности действий

Сборку изделия производить на ровном полу, застелённом материалом, предотвращающем порчу деталей, и согласно данной инструкции.

Перед сборкой изделия необходимо внимательно ознакомиться с инструкцией, проверить в соответствии с настоящей инструкцией количество деталей и фурнитуры, определить положение деталей в изделии по схеме сборки.

Детали необходимо закреплять прочно, не допуская их качания. При сборке следует избегать неосторожных ударов и излишних усилий.

Настоятельно рекомендуем доверить сборку изделия профессиональным сборщикам мебели.

Сохранность и долговечность мебели зависят от эксплуатации и ухода за ней.

1. Не рекомендуется:

- устанавливать изделия вблизи отопительных приборов;
- содержать изделия в сырых не отапливаемых помещениях;
- ставить на поверхности полок, горизонтальных щитов горячие предметы;
- оставлять без надобности двери открытыми, ящики выдвинутыми.

2. Необходимо:

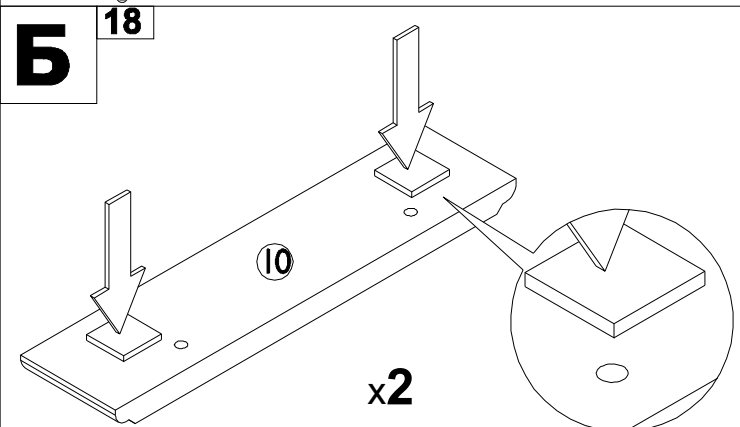
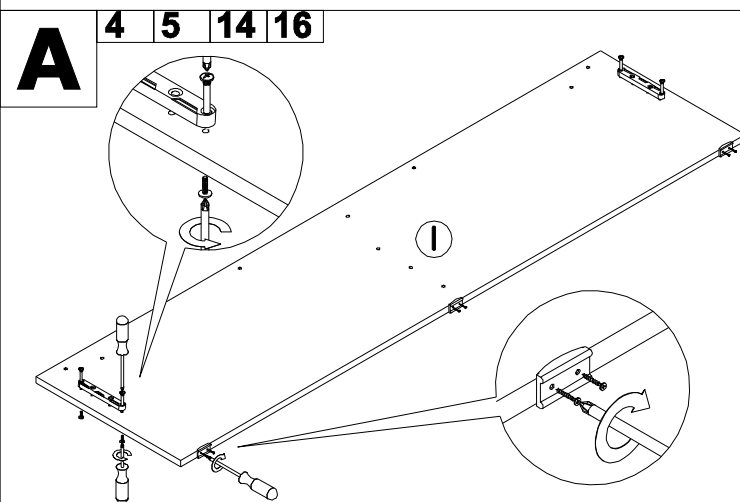
- лицевые поверхности беречь от механических повреждений, т.к. их ремонт в домашних условиях почти невозможен;
- предохранять изделия от попадания на них кислот, щелочей, различных растворителей; облитое место следует немедленно вытереть сухой мягкой тканью;
- протирать изделия мягкой, сухой тканью; при этом допускается использование только специальных составов для ухода за мебелью.

Внимание!

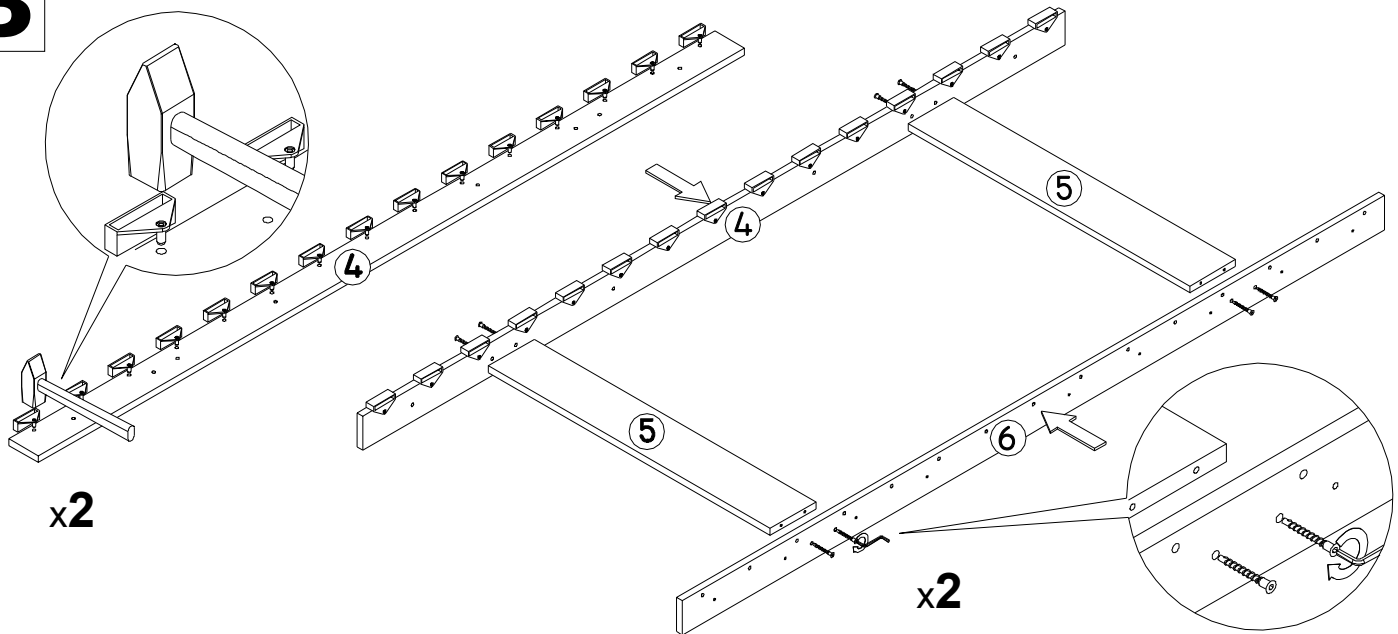
В связи с постоянным совершенствованием и модернизацией продукции предприятие оставляет за собой право вносить изменения в конструкцию без предварительного оповещения.

За механические повреждения, возникшие при транспортировке, сборке и хранении предприятие-изготовитель ответственности не несет.

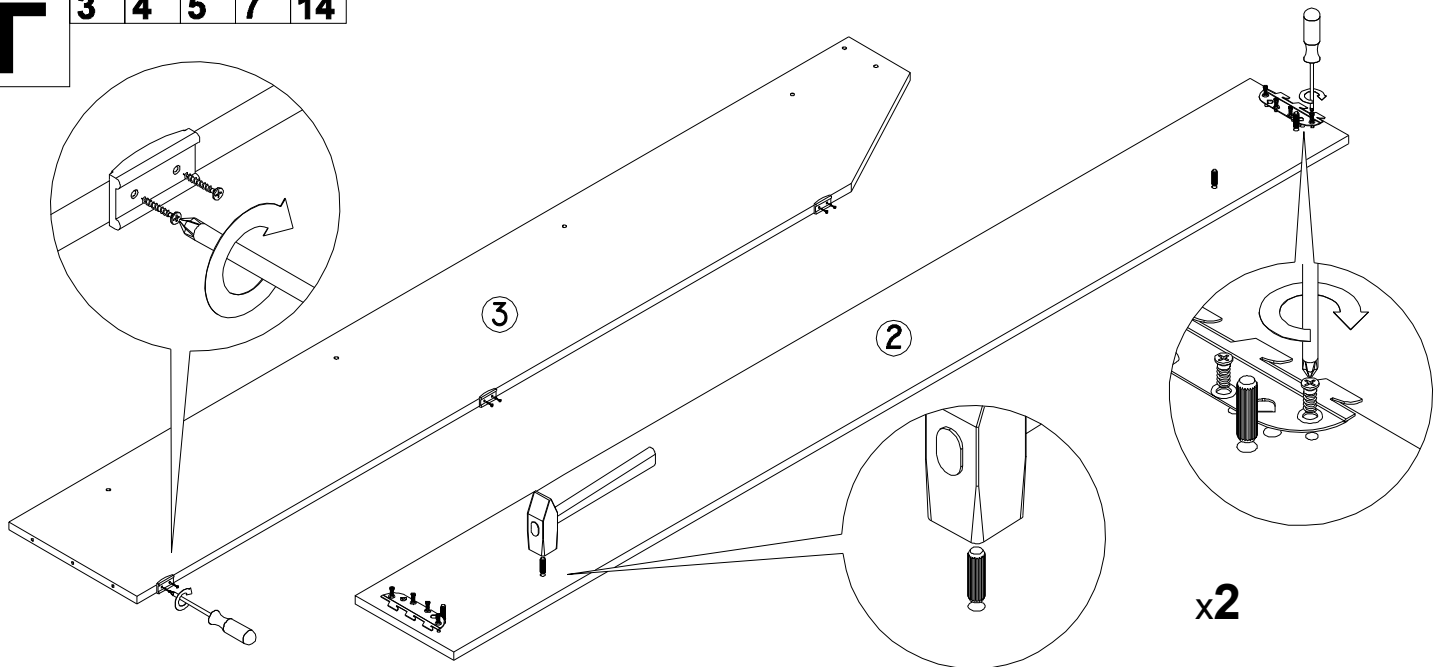
В случае обнаружения производственных дефектов или недостачи элементов следует обращаться по месту приобретения мебели.



B 1 17 19



Г 3 4 5 7 14

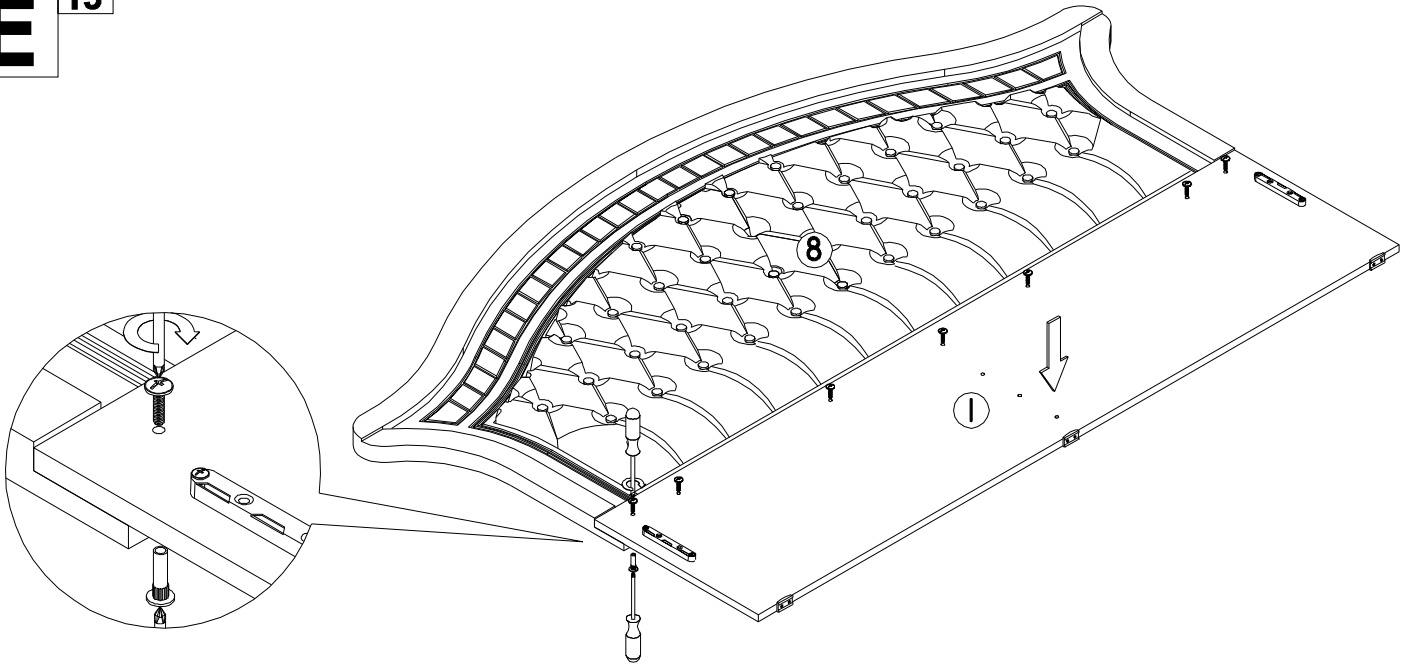


Д 1 2 7 8 13 14 19

винты полностью не
затягиваем, чтобы
уголки имели
небольшую свободу

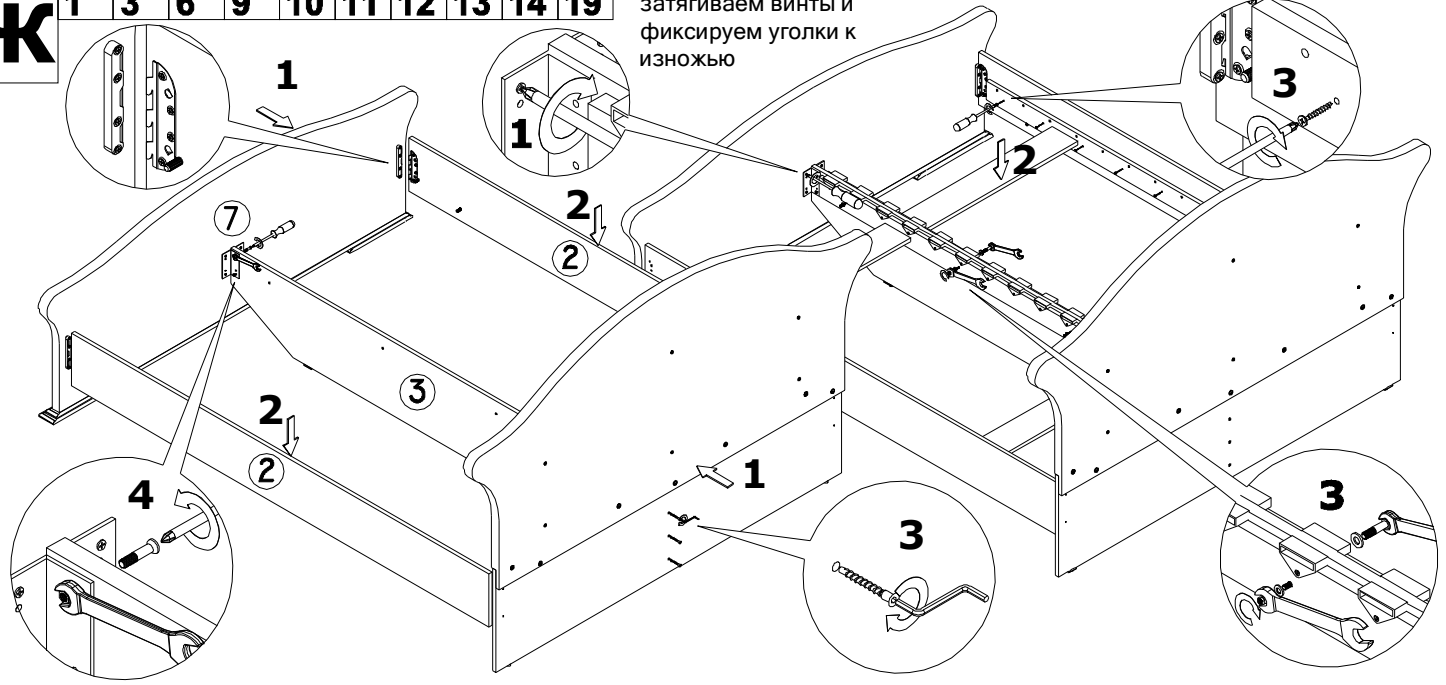


E 15



Ж 1 3 6 9 10 11 12 13 14 19

затягиваем винты и фиксируем уголки к изножью



З 11

