

### Правила эксплуатации и ухода за мебелью.

1. Мебель должна быть использована только по своему прямому назначению, в соответствии с её функциональными характеристиками.
2. Мебель должна храниться и эксплуатироваться в закрытых отапливаемых помещениях при температуре не ниже +2°C и относительной влажности воздуха от 45 до 70%.
3. При установке изделий мебели в непосредственной близости от нагревательных и отопительных приборов их поверхности во время эксплуатации должны быть защищены от нагрева. Температура нагрева элементов мебели не должна превышать 40°C.
4. При ослаблении крепления соединений необходимо периодически подтягивать винты, шурупы, стяжки и т.п.
5. Поверхности изделий следует предохранять от различных растворителей, кислот, щелочей и механических повреждений.
6. Поверхности изделий можно освежить, применяя специальные составы, которые имеются в хозяйственных магазинах. Не допускается применение соды, порошков и других материалов, не предназначенных для ухода за мебелью.
7. Помните, что сохранность и долговечность изделия зависит не только от его конструкции и качества материалов, но и от правильной эксплуатации и ухода за ним.
8. Не разрешайте детям виснуть на ящиках стола.

### Гарантийный талон



Декларация о соответствии: **EAЭС N RU Д-РУ.ТP05.В.02505/18**  
Действительна по 05.11.2021 г.

1. Предприятие-изготовитель гарантирует соответствие изделия требованиям **ТРТС 025/2012 ГОСТ16371-14** при соблюдении условий транспортирования, сборки и эксплуатации.  
Гарантийный срок эксплуатации-24 месяца. Срок исчисляется со дня передачи мебели потребителю. Если день передачи установить невозможно, гарантийный срок исчисляется со дня изготовления мебели. Дефекты производственного характера, обнаруженные в течение гарантийного срока, устраняются за счёт предприятия - изготовителя.

2. Изделие снимается с гарантийного обслуживания в следующих случаях:  
- если имеет следы постороннего вмешательства или была попытка ремонта;  
- если обнаружены несанкционированные изменения конструкции изделия;  
- если изделие эксплуатировалось не в соответствии со своим целевым назначением или в условиях, для которых оно не предназначено.

3. Гарантия не распространяется на изделие, имеющее следующие повреждения:  
- механические;  
- вызванные стихией, пожаром, бытовыми факторами;  
- вызванные попаданием на поверхность изделий едких веществ и жидкостей.

Срок службы изделия - 5 лет.

ДАТА ВЫПУСКА " \_\_\_\_ " \_\_\_\_ 202 г.

ДАТА ПРОДАЖИ " \_\_\_\_ " \_\_\_\_ 202 г.

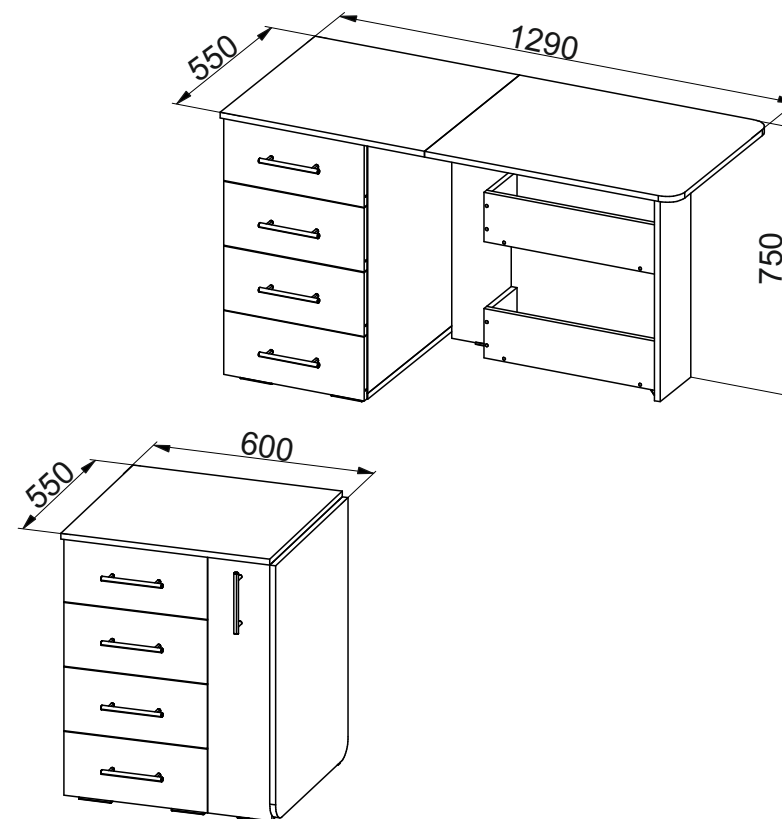
ШТАМП МАГАЗИНА

Версия 2020(1)  
КО

Изготовлено для: ООО Торговый Дом ТриЯ, Россия, 347360 Ростовская обл. г. Волгодонск, ул. Портовая 1

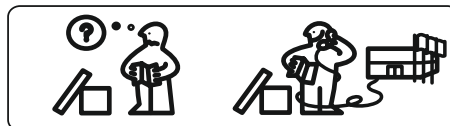
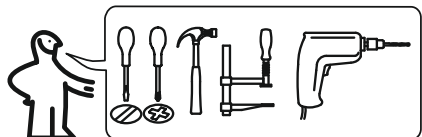


## Стол письменный тип-5



Изготовитель: ООО «Талан», Россия, 347360 Ростовская обл. г. Волгодонск ул. 7-я Заводская, д. 38

ПАСПОРТ И СХЕМА СБОРКИ



Сборку рекомендуется производить с помощью специалиста.

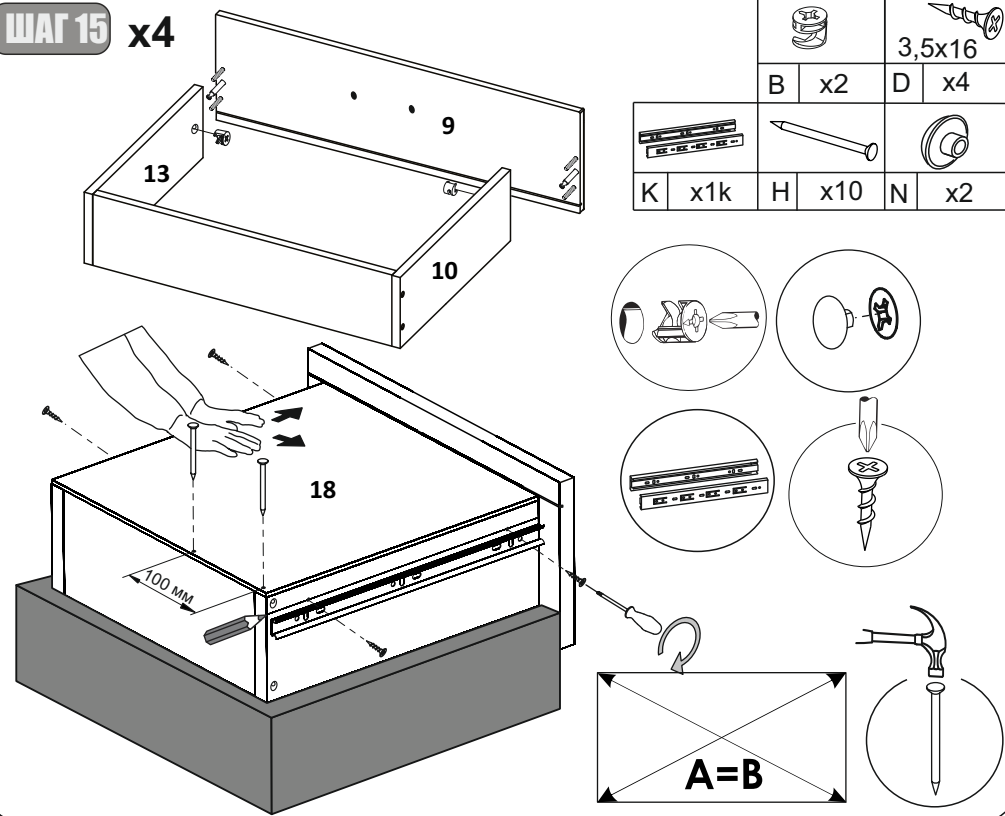
Упаковку с этикеткой сохранять до конца сборки!

Предприятие оставляет за собой право вносить некоторые конструктивные изменения, не ухудшающие внешний вид и не влияющие на функциональные свойства изделия.

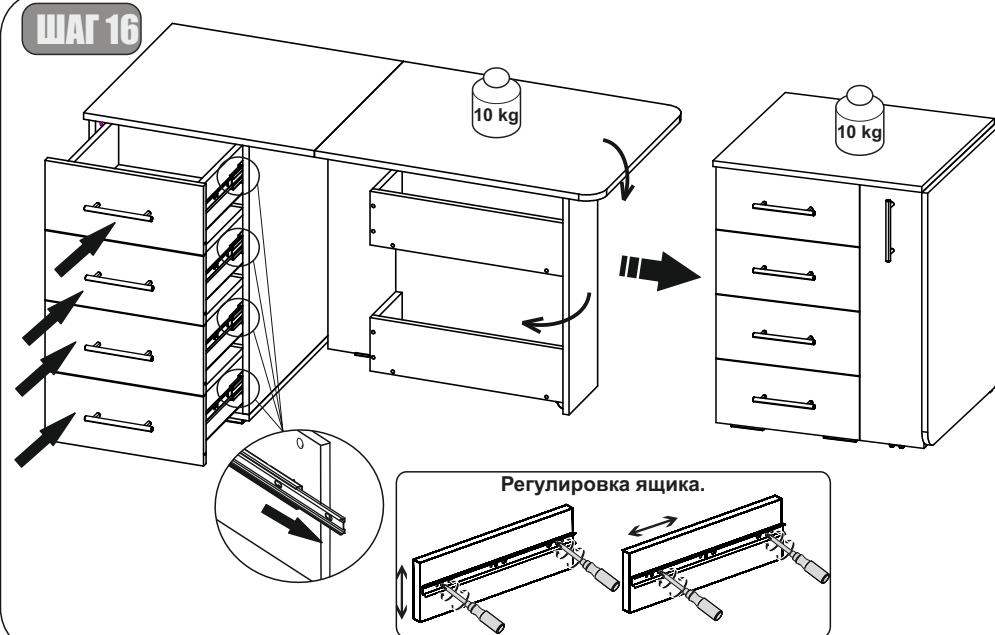
### Состав изделия

№	Наименование детали	Кол-во	Пакет
1	Крышка стола откидная 710x550	1	1
2	Стойка правая 696x503	1	
3	Стойка левая 696x503	1	
4	Стойка поворотная 482x704	1	
5	Крышка стола 577x550	1	
6	Основание 400x503	1	
7	Стойка задняя 177x730	1	
8	Фасад вертикальный 177x712	1	
9	Фасад ящика 396x176	4	
10	Стенка ящика левая 396x176	4	
11	Задняя стенка полки 136x142	2	
12	Панель вертикальная 482x134	2	
13	Стенка ящика правая 396x176	4	
14	Основание полки 142x464	2	
15	Распорка 100x368	1	
16	Стенка ящика задняя 120x310	4	
17	Стенка задняя ДВП 710x398	1	
18	Дно ящика ДВП 340x357	4	
	Фурнитурный пакет	1	

### ШАГ 15 x4

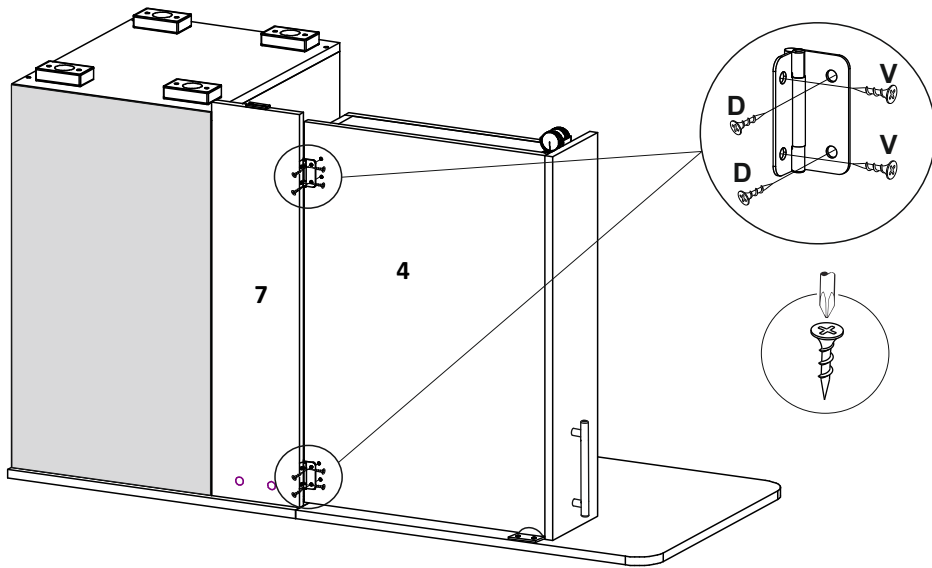


### ШАГ 16



# ШАГ 14

	3,5x16		3,5x30		T	x2
D	x4	V	x4			

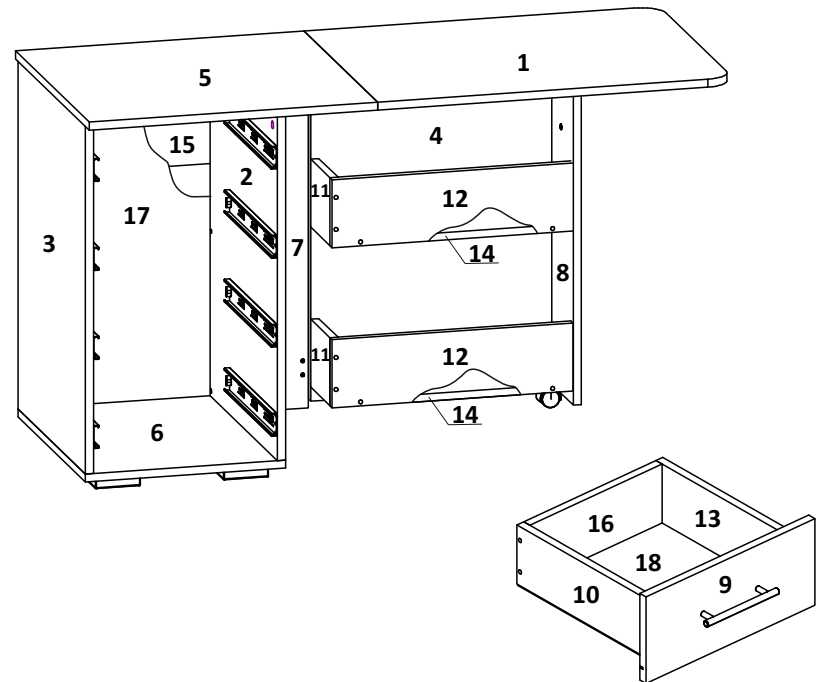
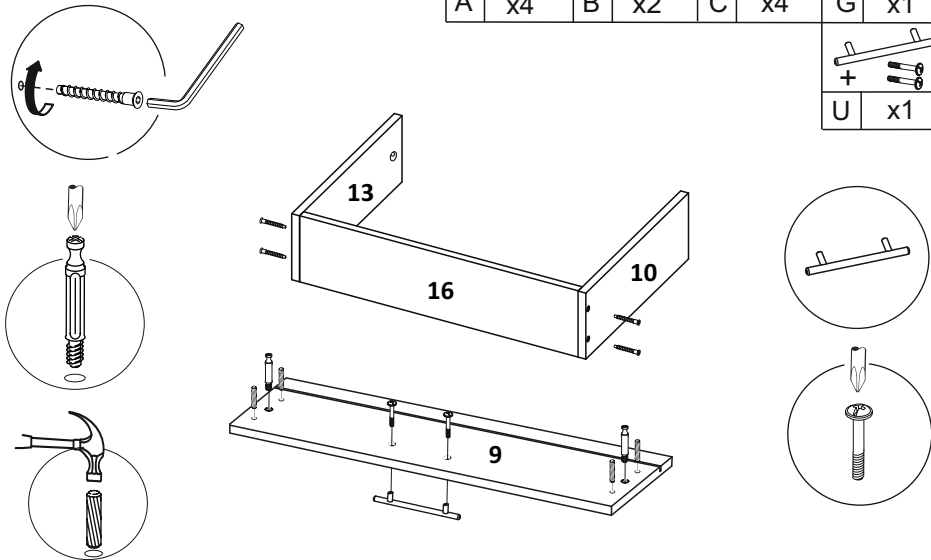


# Фурнитура

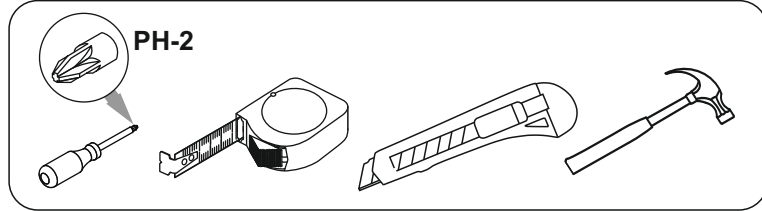
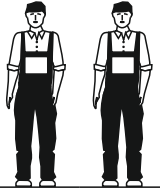
<b>A</b>  Евровинт 7x50 35 шт.	<b>B</b>  Стяжка эксцентриковая 22 шт.	<b>C</b>  Шкант 8x30 36 шт.	<b>D</b>  Саморез 3,5x16 64 шт.	<b>G</b>  Ключ шестигранный 1 шт.	<b>H</b>  Гвоздь 1,6x25 60 шт.	<b>J</b>  Заглушка евровинта 8 шт.	<b>K</b>  Шариковая направляющая 350 мм 4 к.	
<b>N</b>  Заглушка эксцентрика 10 шт.	<b>O</b>  Опора H19020 4 шт.	<b>P</b>  Саморез 3,0x20 2 шт.	<b>Q</b>  Подпятник 1 шт.	<b>R</b>  Ограничитель стола 2 шт.	<b>S</b>  Опора колесная h=54мм 1 шт.	<b>T</b>  Петля карточная 4 шт.	<b>U</b>  Ручка+винт 5 шт.	<b>V</b>  Саморез 3,5x30 4 шт.

# ШАГ 15 x4

	A	x4		B	x2		C	x4		G	x1
										U	x1



# Требуемый дополнительный инструмент

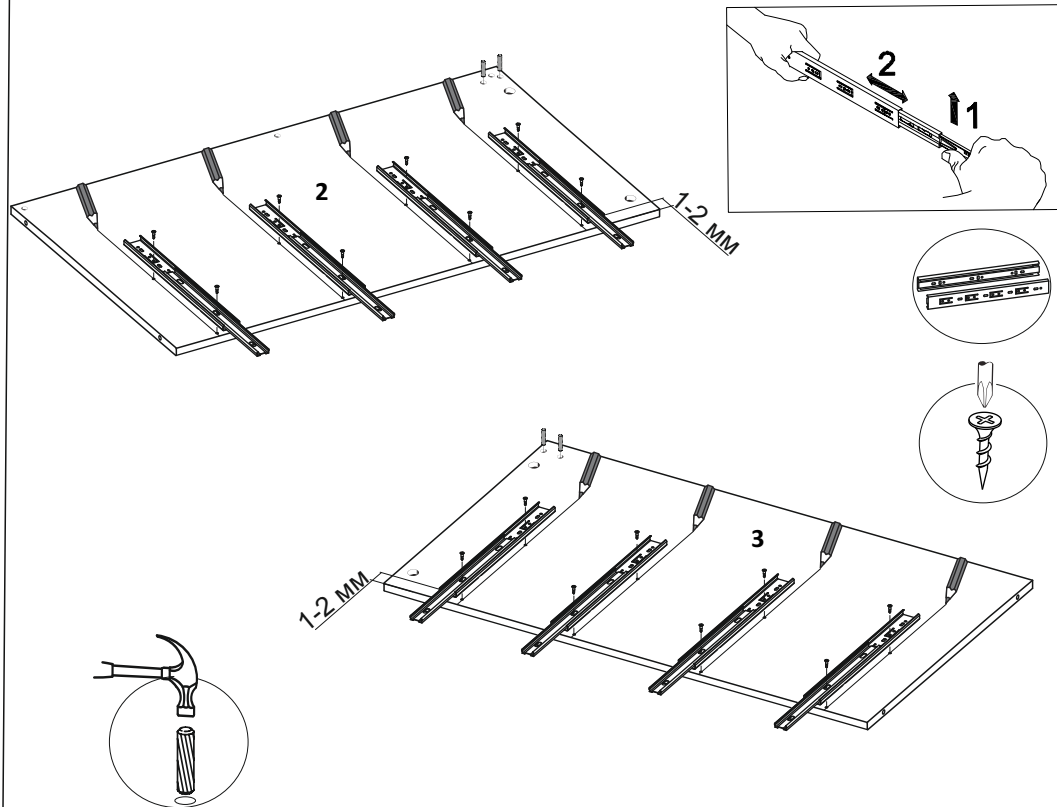


Конструкционные материалы для изготовления изделия:

- основной конструкционный материал - плита древесностружечная облицованная пленкой на основе термореактивных полимеров (ламинированная) - ЛДСП по ГОСТ 32289-2013;
- материал стенок задних и дна ящика-плита древесноволокнистая(твердая) с лакокрасочным покрытием(ДВП) ГОСТ 8904-14.

## ШАГ 1

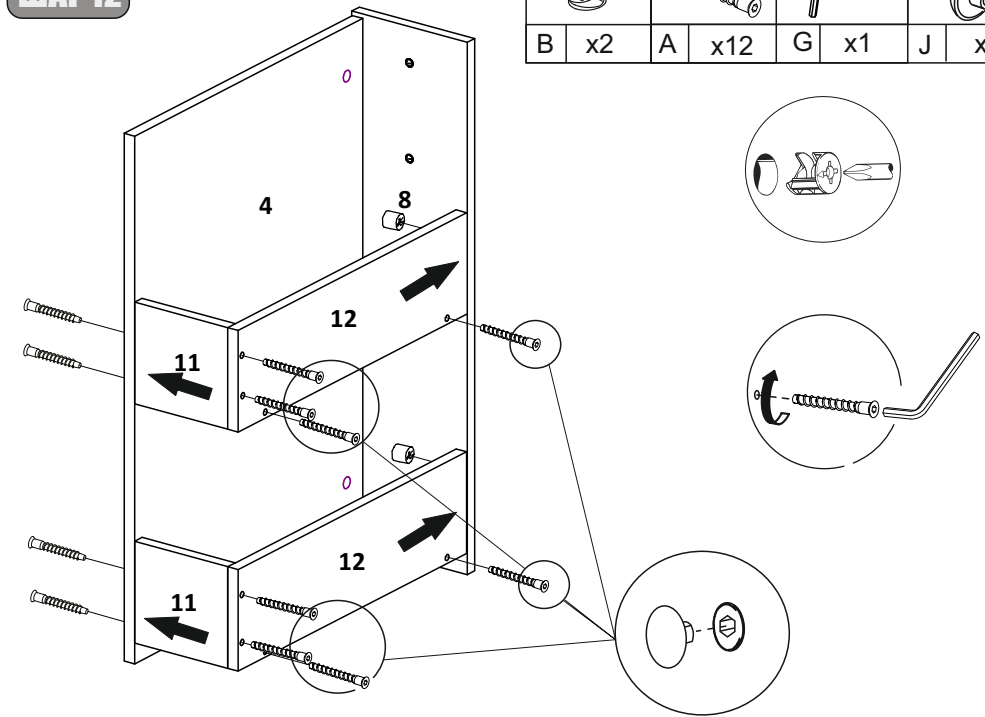
	3,5x16		
C x4	D x16	K x4к	



3

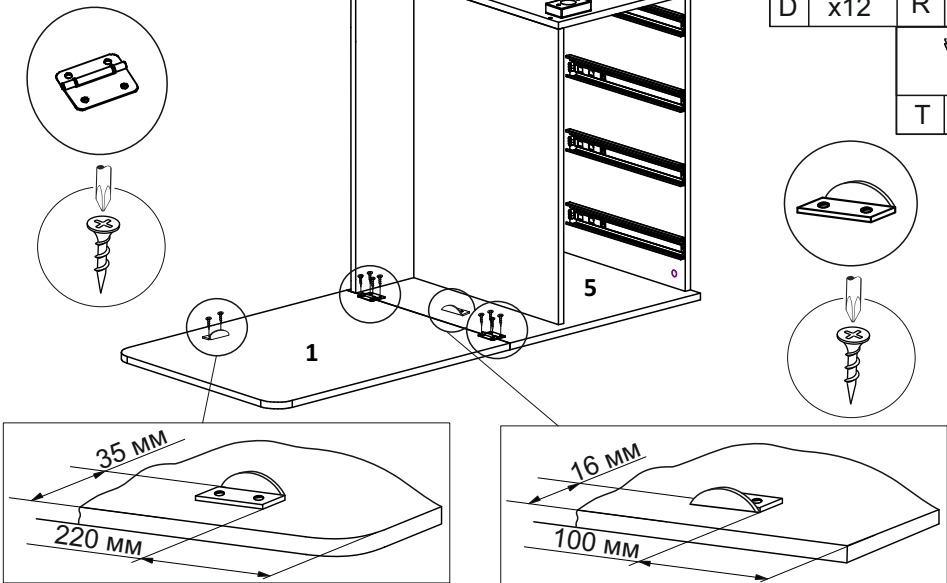
## ШАГ 12

B x2	A x12	G x1	J x8



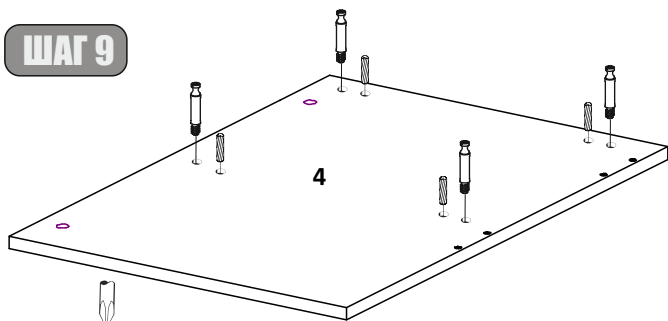
## ШАГ 13

3,5x16	R x2
D x12	T x2

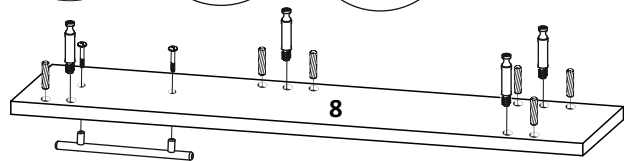
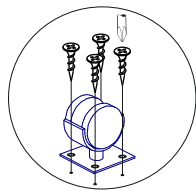
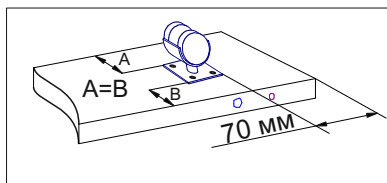
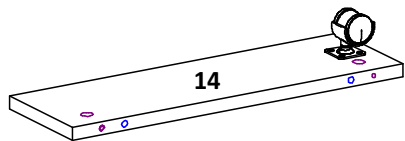
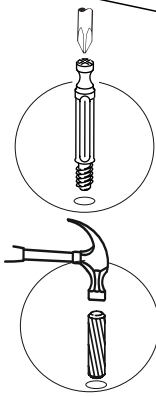


8

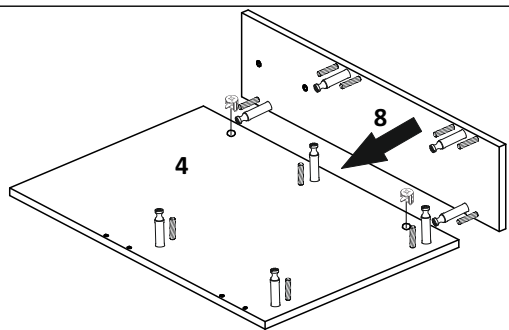
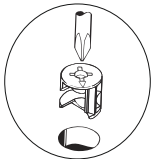
### ШАГ 9



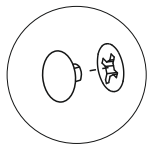
	x8		x10
	x4		x1
3,5x16			
U		x1	



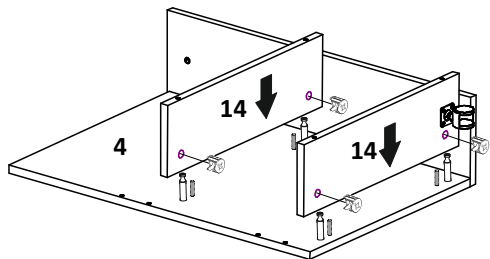
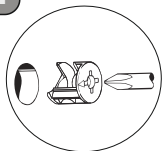
### ШАГ 10



	x2		x2
--	----	--	----

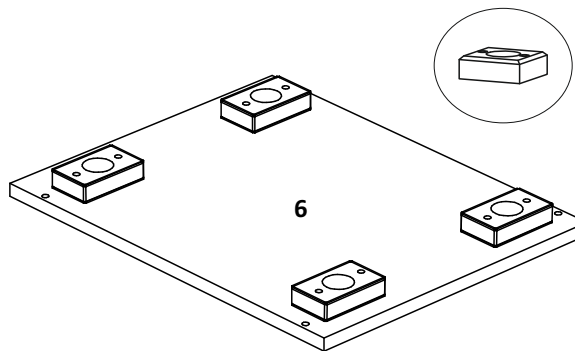


### ШАГ 11

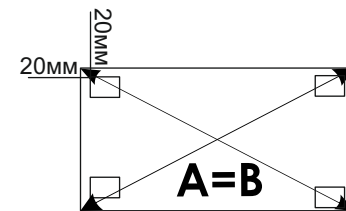
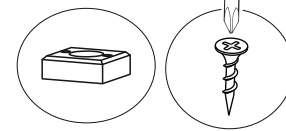


	x4
--	----

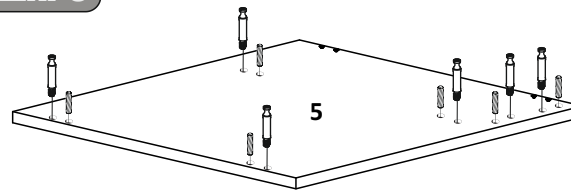
### ШАГ 2



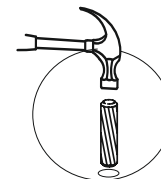
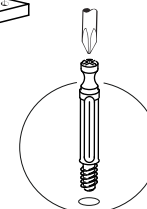
	x8		x4
3,5x16			



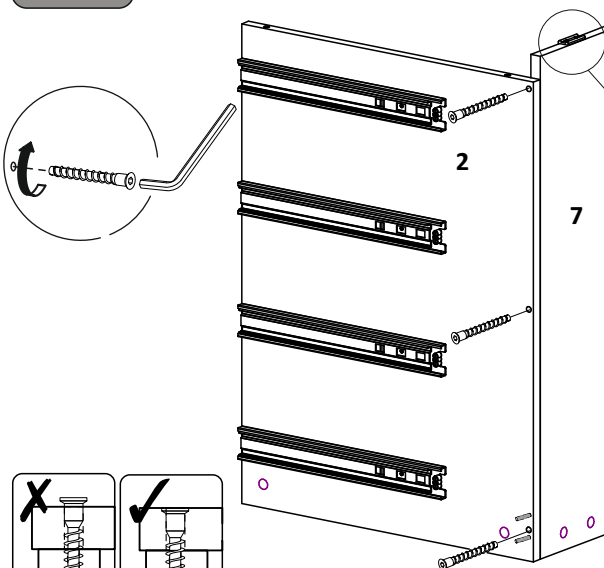
### ШАГ 3



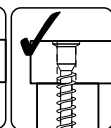
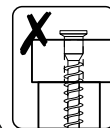
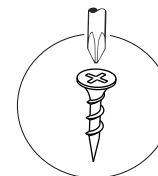
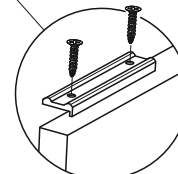
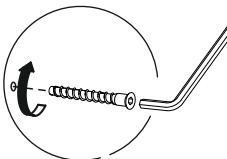
	x6		x6
--	----	--	----



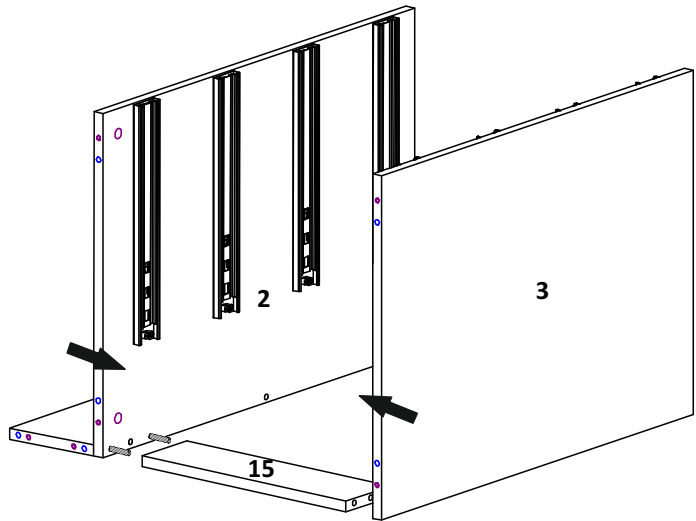
### ШАГ 4



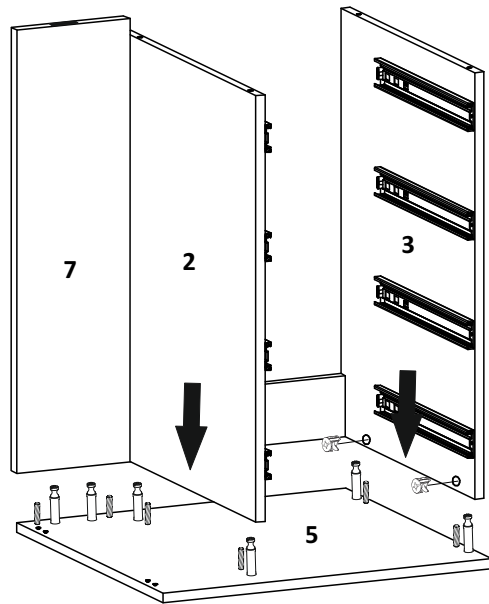
	x3		x1
	x1		x2
3,0x20			




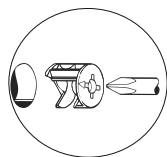
**ШАГ 5**



**ШАГ 6**

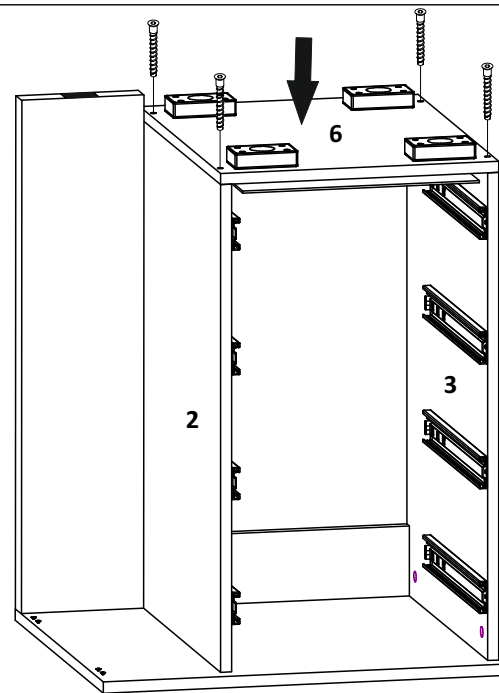


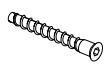

	
B	x6

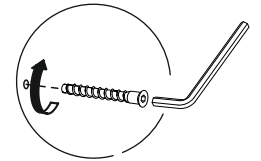


5

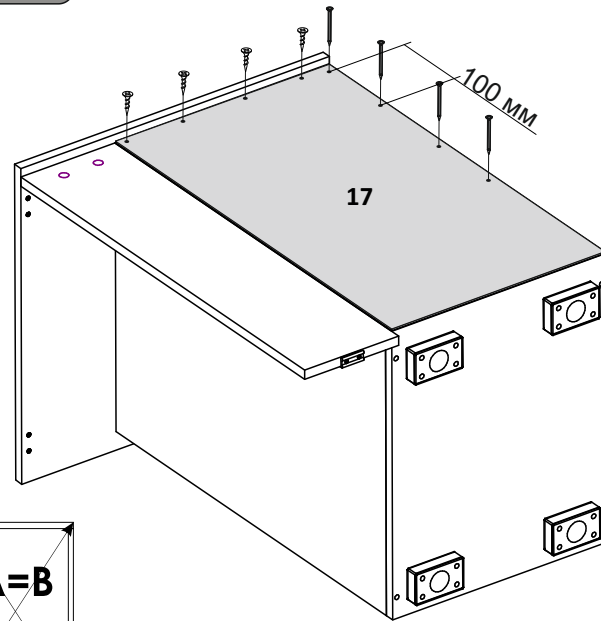
**ШАГ 7**


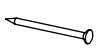


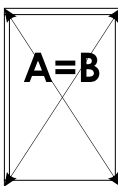
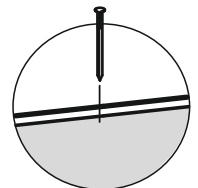
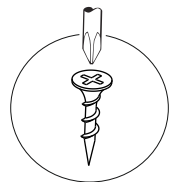
			
A	x4	G	x1



**ШАГ 8**



			
3,5x16		H	x20
D	x4		



6