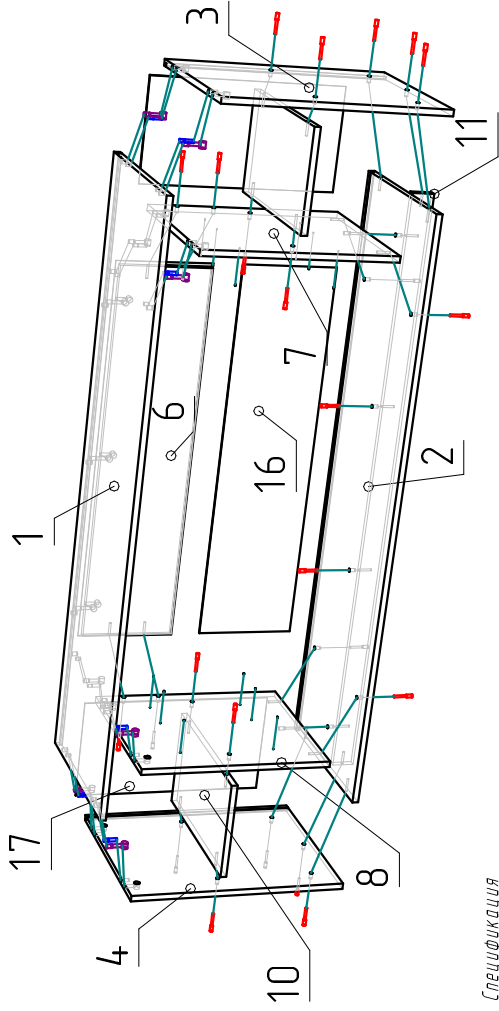
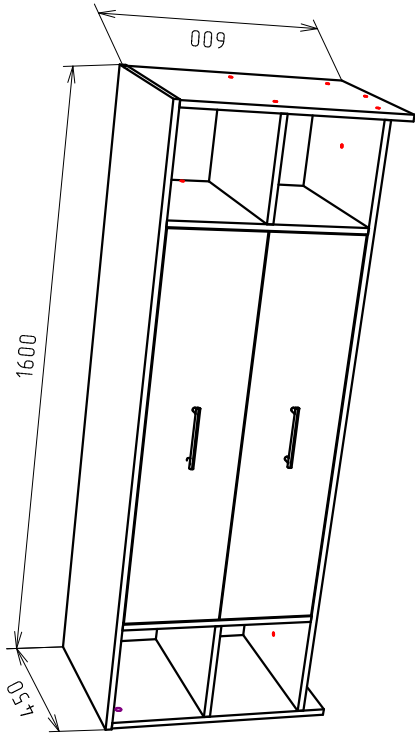


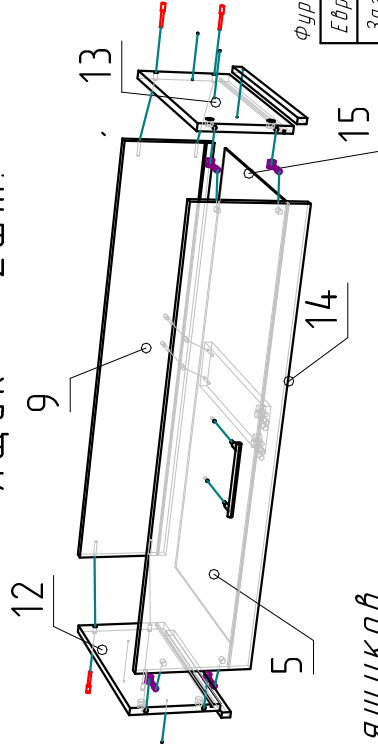
Ввиду усовершенствования технологий, изменения конструкции узла или поступления новых комплектующих, возможны некоторые отклонения по сравнению с данной схемой.

ТВ-Тумба №1

Габариты
(1600x450x600)



Ящик - 2 шт.



Установка направляющих для ящиков

Шариковые направляющие на доковых стенках изделия закрепить 2-мя шурупами, каждую через регулировочные отверстия. Окончательно регулировку направляющих произвести после сборки изделия и установки ящиков с целью выравнивания.

Спецификация

№п/п	Наименование	Размер	Кол.
1	Крыша	1600x450	1
2	Дно	1564x449	1
3	Боковина	580x450	1
4	Боковина	580x450	1
5	Фасад ящика	1008x250	2
6	Жесткость	245x1012	1
7	Перегородка	506x434	1
8	Перегородка	506x434	1
9	Стенка ящика	955x200	2
10	Полка	260x434	2
11	Цоколь	1564x58	1
12	Боковина ящ.	400x200	2
13	Боковина ящ.	400x200	2
14	Жесткость ящ.	384x100	2
15	Дно ящика	965x394	2
16	Задняя стенка	1026x259	2
17	Задняя стенка	520x274	2

Фурнитура

Евровинт	38 шт.
Заглушка	38 шт.
Стяжка эксцентриковая	23 ком.
Заглушка стяжки	23 шт.
Стяжка пластик+шуруп	12 ком.
Подпятник	7 шт.
Гвоздь 2x20	22 шт.
Направляющие L=400 мм	2 ком.
Ручка 128 мм (Г-42)	2 шт.
Винт М4x25	4 шт.
Шуруп 3,5x16	24 шт.
Шкант 8x30	8 шт.
Шайба пластик.	8 шт.
Ключ евровинта	1 шт.
Планка соедин. L=1026мм	1 шт.

