

К сведению покупателя

Для удобства транспортировки и предохранения от повреждений мебель поставляется в разобранном виде. На каждом пакете имеется маркировка с указанием названия изделия. Для крепления фурнитуры на деталях имеются отверстия и наконечники.

Правила эксплуатации и ухода за мебелью

1. Мебель не следует устанавливать на неровном полу, близко к сырým и холодным стенам. При установке мебели вблизи от нагревательных или отопительных приборов их поверхности должны быть защищены от нагрева.
2. Не допускать сильных перепадов температур. Оптимальная температура эксплуатации мебели от +2°С до +35°С и относительной влажностью воздуха 45-70%.
3. Более низкая или высокая температура может привести к отслоению кромочного материала, плёнки ПВХ (при наличии в изделии МДФ, облицованных плёнкой ПВХ). Избегать попадания прямых солнечных лучей на изделие. Не следует ставить на поверхность горячие предметы температурой выше 65°С, в связи с возможным возникновением пятен и других дефектов. Обязательно использовать теплоизолирующую прокладку.
4. Во избежание набухания щитов на поверхности мебели, не допускать попадания воды. Попавшую на стол жидкость следует немедленно удалить салфеткой. Длительный контакт жидкости с мебелью может привести к дефектам.
5. Поверхность мебели разрешается чистить влажной тканью с последующей протиркой насухо, а также использовать специальные средства по уходу за мебелью. Запрещается применять эфир, ацетон, бензин и т.д. Лицевую фурнитуру следует чистить мягкими тканями с применением хозяйственного мыла, после чего вытирать насухо. Не использовать средства, содержащие абразивные материалы (наждачную бумагу, соду и др.). Зеркала и стекла рекомендуется протирать предназначенными для этого средствами.
6. В процессе эксплуатации, при необходимости, произведите регулировку петель, подтяните ослабленные узлы резьбовых соединений.
7. На крышки рабочих столов и полки не допускается прикладывать нагрузку более 30кг.
8. Не допускаются воздействие о поверхность мебели твёрдыми и острыми предметами.
9. При наличии в изделии деталей МДФ, рекомендуем установить принудительную вытяжку в зоне установки плиты. Исключить близкое расположение осветительных и нагревательных приборов (не ближе 200мм), а также попадания прямых солнечных лучей, во избежание деформации, отслоения или изменения оттенка облицовочного покрытия.
10. При наличии в изделии деталей с фотопечатью, исключить малейшее механическое воздействие на рисунок. Запрещено использовать при уборке средства, содержащие любые органические растворители, а также абразивные вещества. Запрещено приклеивать на рисунок скотч, т.к. следы от скотча удаляются только растворителем.
11. На дефекты, возникшие из-за несоблюдения требований данных правил, гарантия не распространяется и претензии не принимаются.

Рекламации принимаются при наличии следующей информации:

- дата упаковки, артикул изделия (см. упаковочный ярлык).



ГАРАНТИЙНЫЙ ТАЛОН

- Изготовитель гарантирует соответствие мебели требованиям ТР ТС 025/2012, ГОСТ 16371-2014 «Мебель. Общие технические условия.» при соблюдении условий транспортировки, хранения, эксплуатации и рекомендаций по уходу за мебелью.
- Претензии по комплектности, качеству и отклонениям, при которых сборка невозможна, должны предъявляться в магазин, где была приобретена мебель.
- Все гарантийные работы производятся только при предъявлении настоящего гарантийного талона.
- Гарантийный срок эксплуатации изделия 24 месяца со дня продажи мебели.

Гарантийный талон действует только при наличии чека о покупке изделия.

Срок службы изделия 10 лет.

Гарантийное обслуживание не производится:

- При наличии дефектов, появившихся из-за несоблюдения потребителем условий транспортирования, хранения, сборки, эксплуатации и рекомендаций по уходу за мебелью.
- В связи с постоянной работой по усовершенствованию изделий, в конструкцию могут быть внесены изменения, не отражённые в настоящей инструкции.

Наш сайт: www.mebelomsk.com

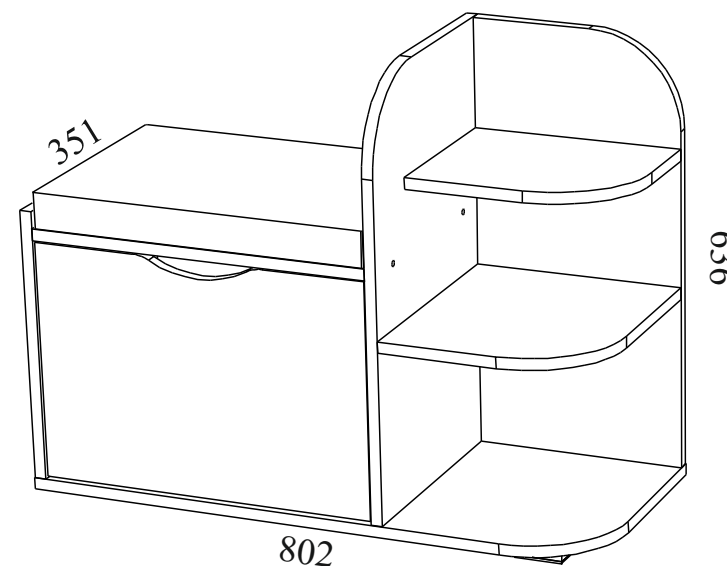
СПАСИБО ЗА ПОКУПКУ!



**ОМСК
МЕБЕЛЬ**

644009, Россия, г. Омск,
ул. Лермонтова, д.192.
(3812) 368-000, 368-555
www.mebelomsk.com

Инструкция по сборке МИЛА Тумба - банкетка Артикул:Тм12



Габаритные размеры: ширина - 802 мм, высота - 636 мм, глубина - 351 мм.

Правила сборки

Уважаемые покупатели! Качество мебели зависит от правильности сборки. Поэтому рекомендуем доверить сборку специалисту. Если Вы все-таки приняли решение собрать мебель самостоятельно - настоятельно рекомендуем руководствоваться данной инструкцией.

Уважаемый Покупатель, ваши замечания и пожелания направляйте по адресу qc@mebelomsk.com, они будут рассмотрены в кратчайшие сроки!

Нам важно ваше мнение!

Сборку следует производить на ровном полу, покрытом тканью или бумагой во избежание повреждения кромок и загрязнения мебели. Сборку корпуса рекомендуется производить в горизонтальном положении, устанавливая детали лицевыми кромками вниз. Необходимо соблюдать осторожность, чтобы не повредить лакированные поверхности. В сборке крупногабаритных изделий должны участвовать не менее двух человек. Детали при сборке необходимо закреплять прочно, не допуская их качания. Сборку производить последовательно согласно инструкции.

МИЛА Тумба - банкетка Тм12

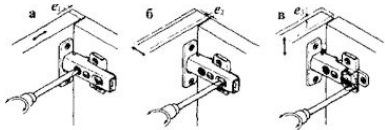
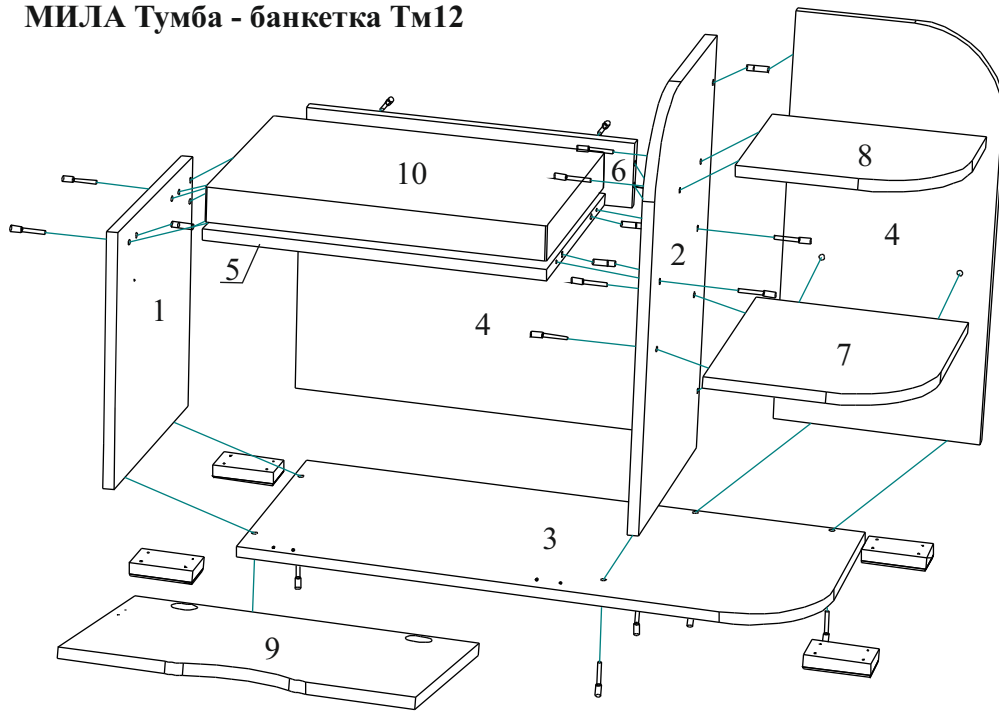


Схема регулировки дверей после навески на корпус:

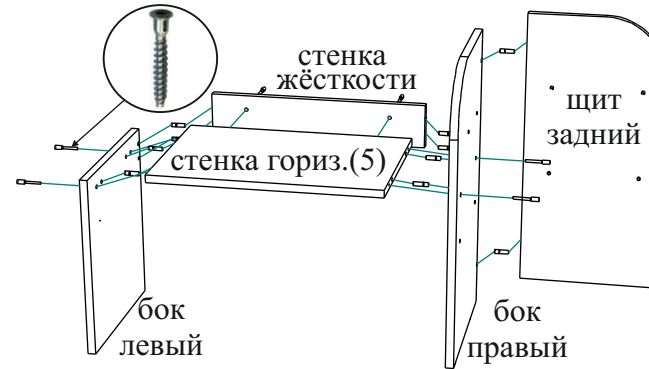
а) вправо-влево, б) до и от корпуса, в) вверх-вниз.

Детали и комплектующие

	Наименование	Кол-во	Вид	№	Наименование	Размер	Кол-во	Пакет №
А	Евровинт	20 шт.		1	Бок левый	376*346	1 шт.	1
Б	Заглушка для евроинта	20 шт.		2	Бок правый	600*346	1 шт.	1
В	Ключ для евроинта	1 шт.		3	Дно	802*347	1 шт.	1
Г	Шкант	10 шт.		4	Щит задний	600*292	1 шт.	1
Д	Опора	4 шт.		5	Стенка горизонтальная	476*330	1 шт.	1
Е	Саморез 4.0*16	20 шт.		6	Стенка жёсткости	476*96	1 шт.	1
Ж	Кронштейн кухонный	1 к-т		7	Стенка горизонтальная	292*330	1 шт.	1
З	Петля 4-х шарнирная 18мм	2 шт.		8	Стенка горизонтальная	291*234	1 шт.	1
И	Саморез 4.0*12	4 шт.		9	Дверь	472*330	1 шт.	1
К	Саморез 3.0*20	14 шт.		10	Стенка задняя ХДФ	504*364	1 шт.	1
Л	Ограничитель д/двери прямой	2 шт.		11	Мягкий элемент	470*330	1 шт.	2
М	Шайба металлическая	14шт.		12	Комплект фурнитуры			1

2. Сборка корпуса.

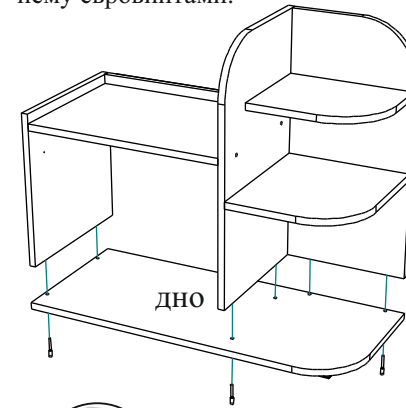
На бок левый и бок правый (с двух сторон) устанавливаются шканты.
К дну крепятся опоры саморезами 4.0*16.



Бока крепятся к стенке горизонтальной евровинтами и шкантами, к стенке жёсткости - шкантами.
Стенка жёсткости крепится к стенке горизонтальной евровинтами.
Щит задний крепится к боку правому шкантами.

Стенки горизонтальные крепятся к боку правому и щиту заднему евровинтами.

Дно крепится к бокам и щиту заднему евровинтами.



Петли 4-х шарнирные крепятся к дну тумбы саморезами 4.0*16, к двери - саморезами 4.0*12.

Ограничители д/двери крепятся к стенке горизонтальной (5).

Кронштейн кухонный крепится к боку левому и двери по местам наколок (крепление в комплекте).

Стенка задняя крепится к бокам, стенке жёсткости и дну саморезами 3.0*20 через шайбы металлические с шагом примерно 130 мм.

