

### Правила эксплуатации и ухода за мебелью.

1. Мебель должна храниться и эксплуатироваться в закрытых отапливаемых помещениях при температуре не ниже +2°C и относительной влажности воздуха от 45 до 70 %.
2. При установке изделий мебели в непосредственной близости от нагревательных и отопительных приборов их поверхности во время эксплуатации должны быть защищены от нагрева. Температура нагрева элементов мебели не должна превышать 40°C.
3. При ослаблении крепления соединений необходимо периодически подтягивать винты, шурупы, стяжки и т.п.
4. Поверхность изделий следует предохранять от различных растворителей, кислот, щелочей и механических повреждений.
5. Поверхности изделий можно освежить, применяя специальные составы, которые имеются в хозяйственных магазинах. Не допускается применение соды, порошков и других материалов, не предназначенных для ухода за мебелью.
6. Помните, что сохранность и долговечность изделия зависит не только от её конструкции и качества материалов, но и от правильной эксплуатации и ухода за ней.
7. Для предотвращения опрокидывания мебель должна быть постоянно прикреплена к стене. (Крепежные средства для крепления к стене и полу не прилагаются, для разных материалов стен и пола требуются различные крепления. Используйте крепежные средства, подходящие для материала вашего дома. Если вы не уверены, какой тип крепления подходит к данному материалу, обратитесь в специализированный магазин.)
8. В целях безопасности храните тяжелые предметы в нижних ящиках. Не разрешайте детям забираться на ящики, полки и дверцы или виснуть на них.

#### ГАРАНТИЙНЫЙ ТАЛОН

Набор мебели для спальни "ЛИБЕРТИ" изготовлен на ООО "Волгодонский комбинат древесных плит" по ТО 31.09.12-188-00257561-18 в соответствии с требованиями ТРТС 025/2012 "О безопасности мебельной продукции" ГОСТ 16371-2014. Мебель. Общие технические условия. ГОСТ 19917-2014 Мебель для сидения и лежания. Декларация о соответствии ЕАЭС N RU Д-РУ. АЯ21.В.06629 по 30.05.2012г.

#### УСЛОВИЯ ГАРАНТИИ

1. Предприятие изготовитель гарантирует соответствие изделия требованиям ГОСТ 16371-2014, ГОСТ 19917-2014 при соблюдении условий транспортирования, сборки и эксплуатации. Гарантийный срок эксплуатации - 24 месяца. Срок исчисляется со дня передачи мебели потребителю. Если день передачи установить невозможно, гарантийный срок исчисляется со дня изготовления мебели. Дефекты производственного характера, обнаруженные в течении гарантийного срока, устраняются за счет предприятия-изготовителя.
2. Изделие снимается с гарантийного обслуживания в следующих случаях:
  - если имеет следы постороннего вмешательства или была попытка ремонта;
  - если обнаружены несанкционированные изменения конструкции изделия;
  - если изделие эксплуатировалось не в соответствии со своим целевым назначением или в условиях, для которых оно не предназначено.
3. Гарантия не распространяется на изделие, имеющее следующие повреждения:
  - механически;
  - вызванные стихией, пожаром, бытовыми факторами;
  - вызванные попаданием на поверхность изделий жидкостей и едких веществ.Срок службы изделия - 10 лет

ДАТА ВЫПУСКА " \_\_\_\_\_ " \_\_\_\_\_ 201 г

ПРОВЕРЕНО СКК

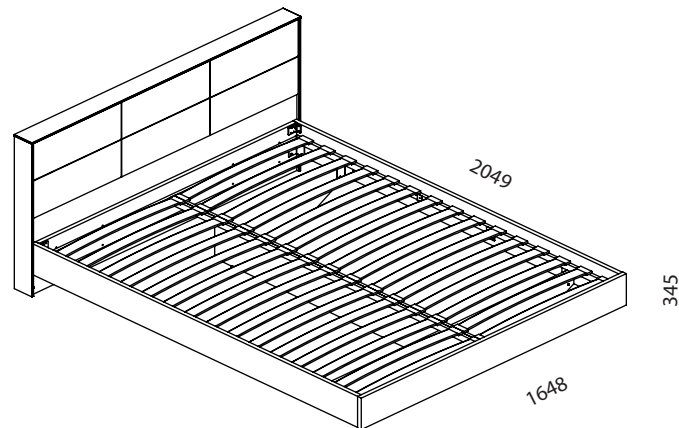
ДАТА ПРОДАЖИ " \_\_\_\_\_ " \_\_\_\_\_ 201 г

ШТАМП МАГАЗИНА

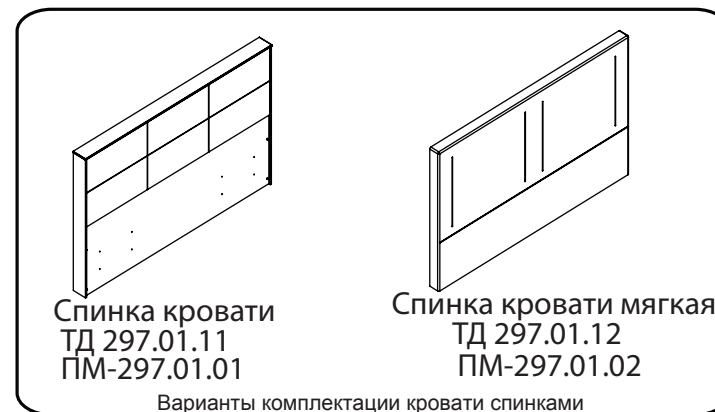
Версия 2018 г. (1)



ООО "Волгодонский комбинат древесных плит"

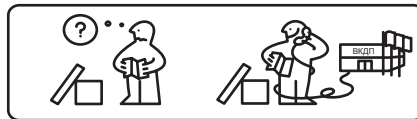
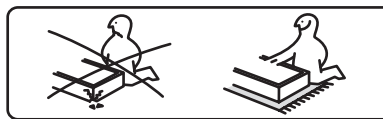
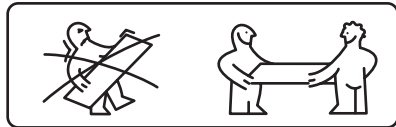
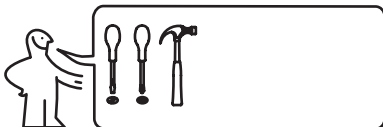


## КАРКАС КРОВАТИ ТД 297.01.01 ПМ-297.01.00.000



## НАБОР МЕБЕЛИ ДЛЯ СПАЛЬНИ ЛИБЕРТИ ПМ-297.00.00.000

Паспорт и схемы сборки



Сборку рекомендуется производить с помощью специалиста, так как неправильная сборка может привести к опрокидыванию мебели, что может повлечь за собой ущерб или телесные повреждения. Упаковку с этикеткой сохранять до конца сборки!

Предприятие оставляет за собой право вносить некоторые конструктивные изменения, не ухудшающие внешний вид и не влияющие на функциональные свойства изделия.

### Упаковочная ведомость

Наименование детали или сборочной единицы	Обозначение	Количество	Габаритные размеры
---	-------------	------------	--------------------

#### Пакет 1

Боковина правая	8-1-2	1	2027x205x22
Боковина левая	8.1-1-2	1	2027x205x22
Стенка передняя	9-1-1	1	1600x225x22
Спинка задняя	9-1-2	1	1648x208x22
Опора поперечная	3-1-1	2	1600x225x22
Опора продольная	4-1-1	1	1400x224x22
Фурнитура	-	1	-

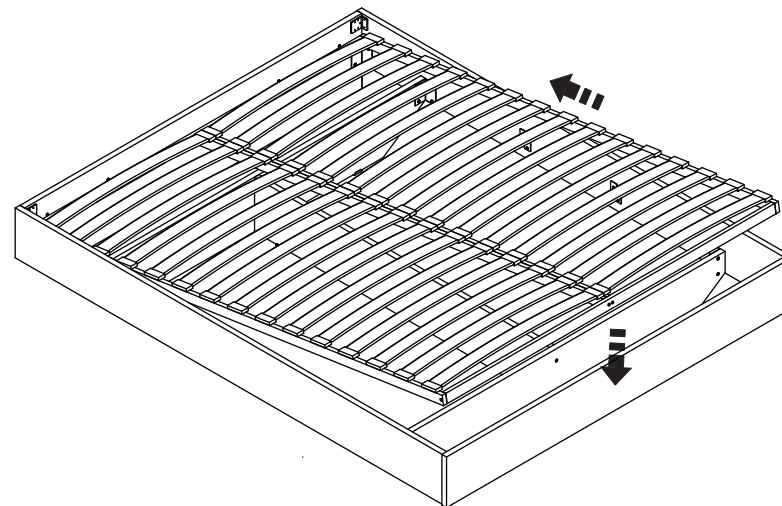
#### Пакет 2

Основание кроватное	-	1	2000x1600x52
---------------------	---	---	--------------

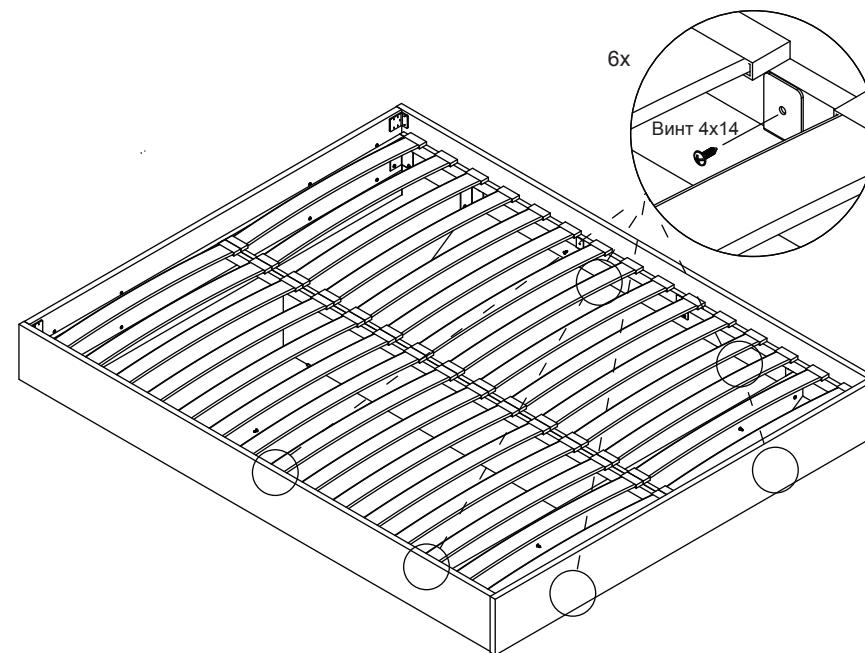
#### Примечание:

- в комплект поставки матрас не входит. Рекомендуем комплектовать кровать матрасом 2000мм x 1600мм.
- Конструкционные материалы для изготовления набора модульной мебели для спальни «ЛИБЕРТИ»:
- плита древесностружечная, облицованная пленкой на основе термореактивных полимеров (ламинированная) - ЛДСП по ГОСТ 32289-2013.

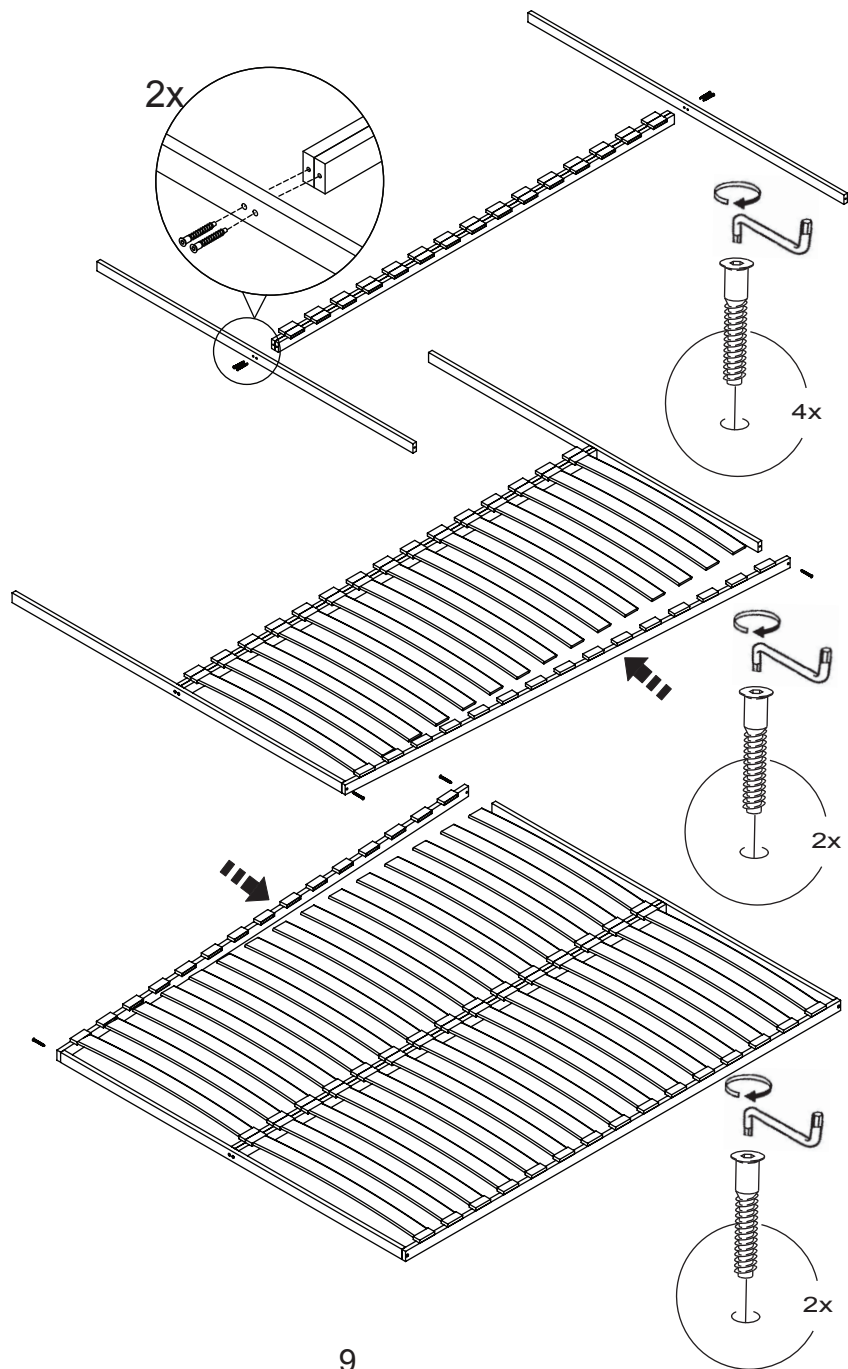
10.



11.

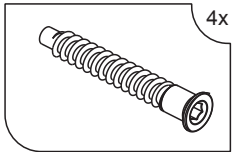
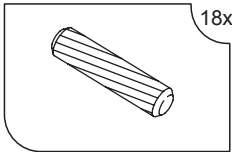
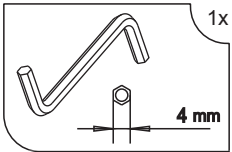
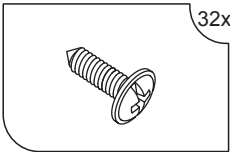
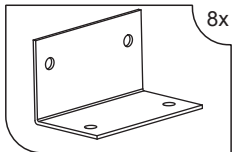
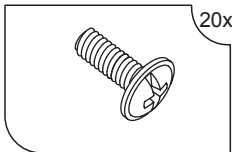
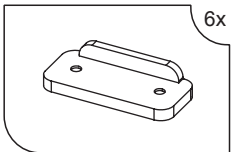
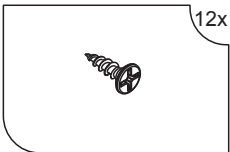
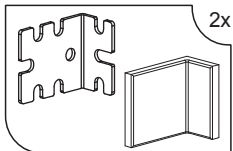
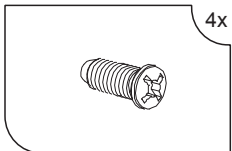
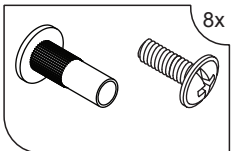
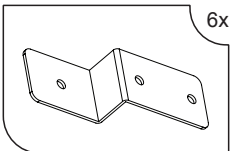
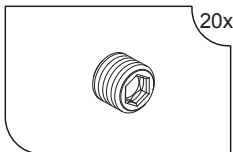
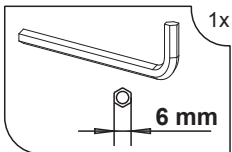
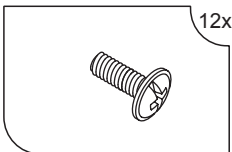
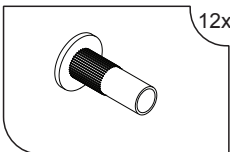
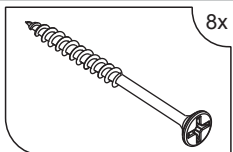


9.

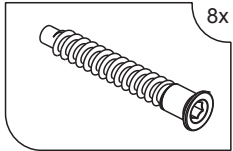
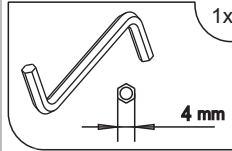


9

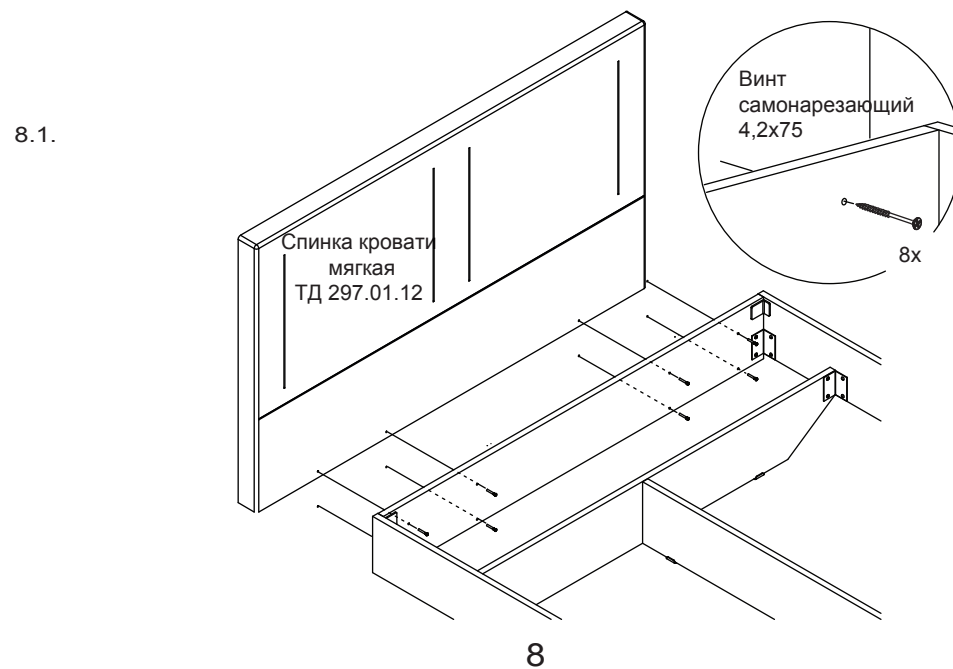
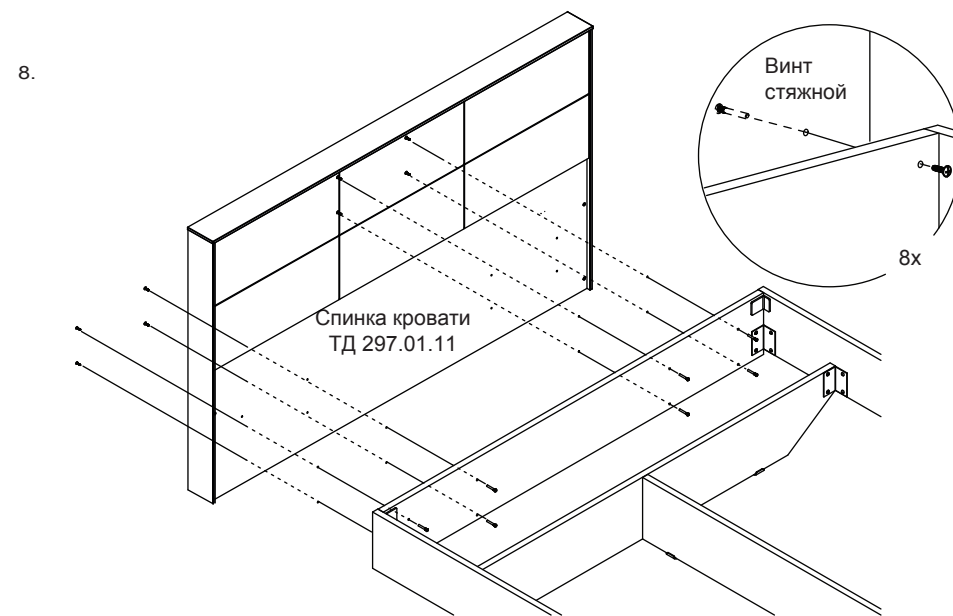
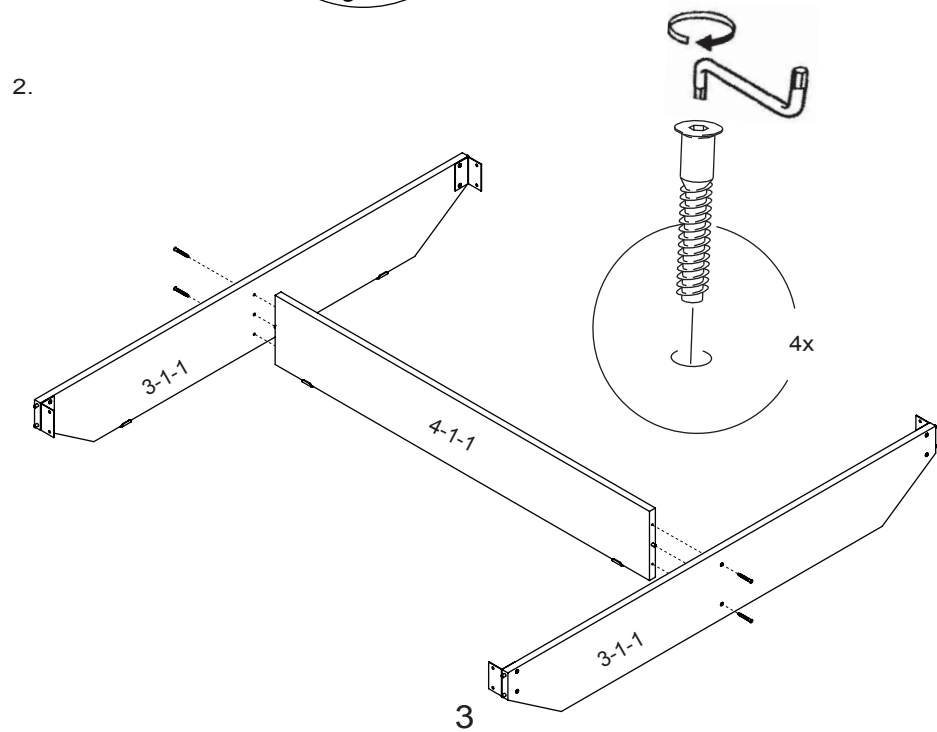
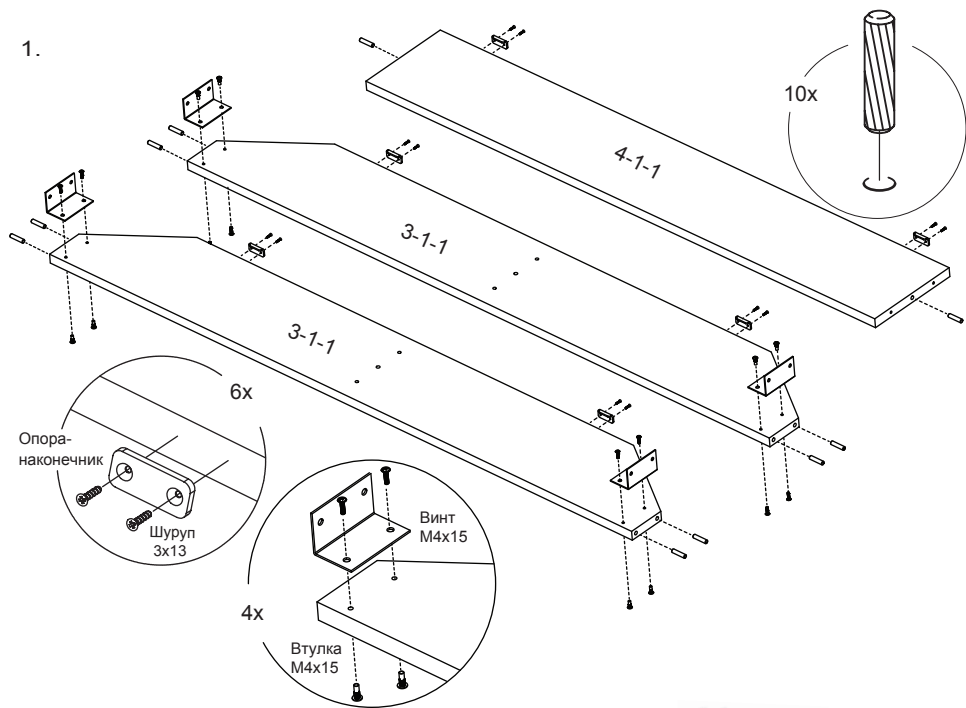
### Ведомость комплектации фурнитуры каркаса кровати

 4x	 18x	 1x	 32x
Дюбель-стяжка 7x50	Шкант 8x35мм	Ключ SW4	Винт самонарезающий 4x14
 8x	 20x	 6x	 12x
Уголок ИП-402	Винт М6х12	Опора-наконечник	Шупуп 3x13мм
 2x	 4x	 8x	 6x
Уголок Заглушка	Винт 6,3х13	Винт стяжной 32/35	Уголок ИП-547
 20x	 1x	 12x	 12x
Гайка - футорка М6	Ключ	Винт М4х15	Втулка М4х15
 8x			
Винт самонарезающий 4,2x75			

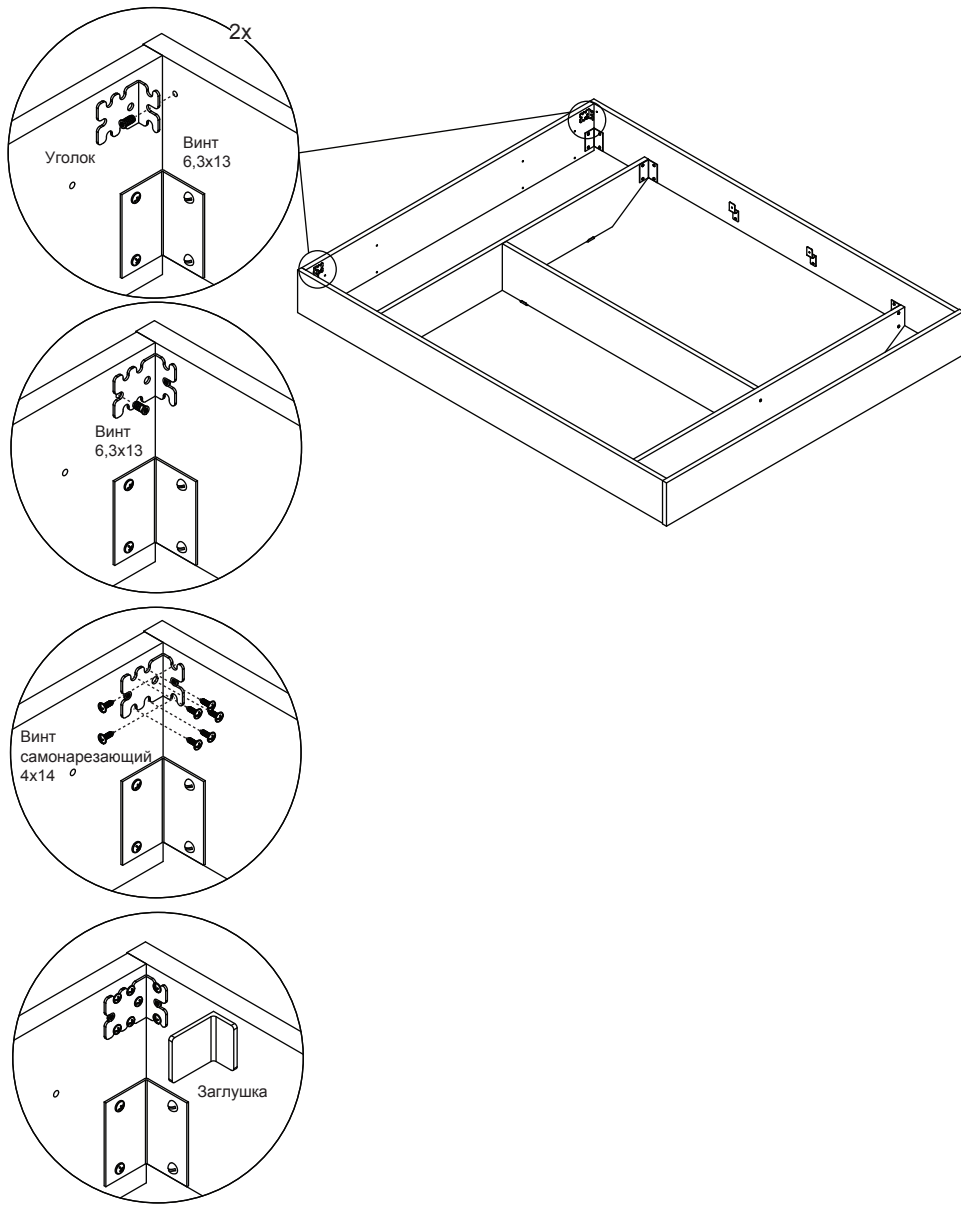
### Ведомость комплектации фурнитуры основания кроватного

 8x	 1x
Дюбель-стяжка	Ключ SW4

2

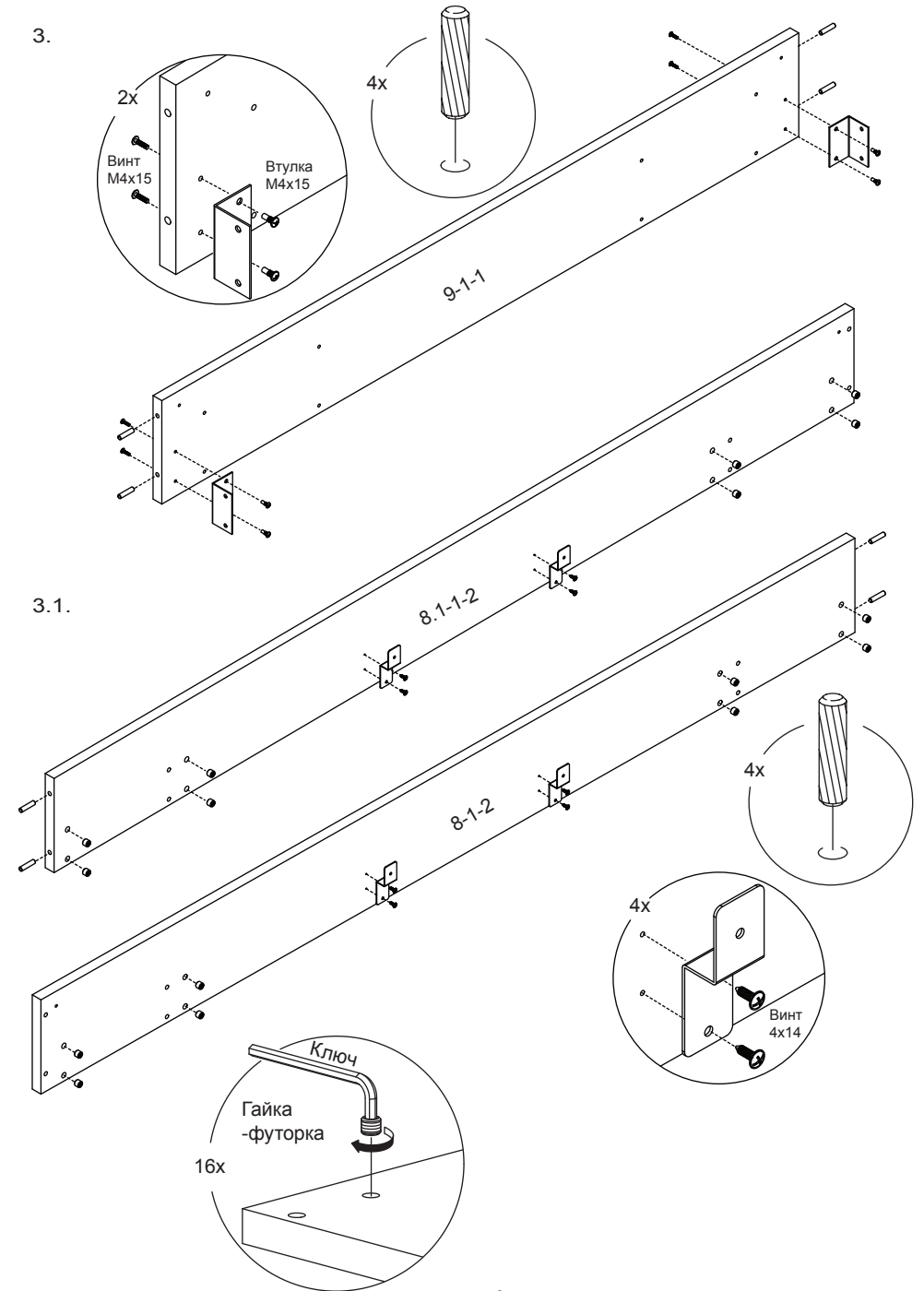


7.



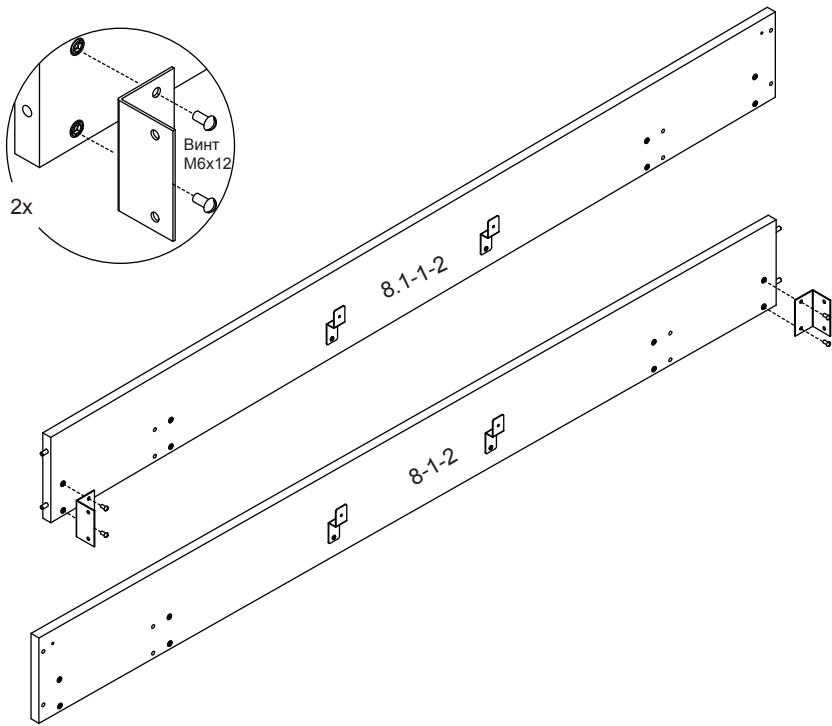
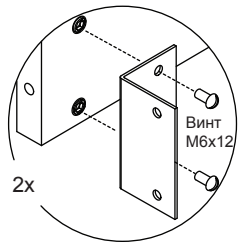
7

3.

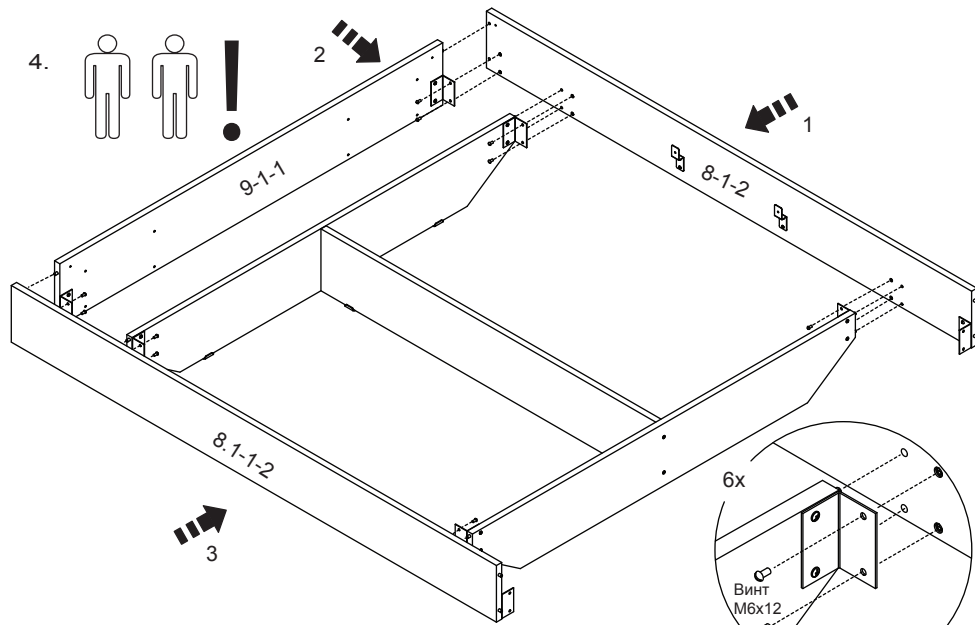
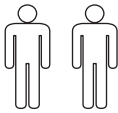


4

3.2.

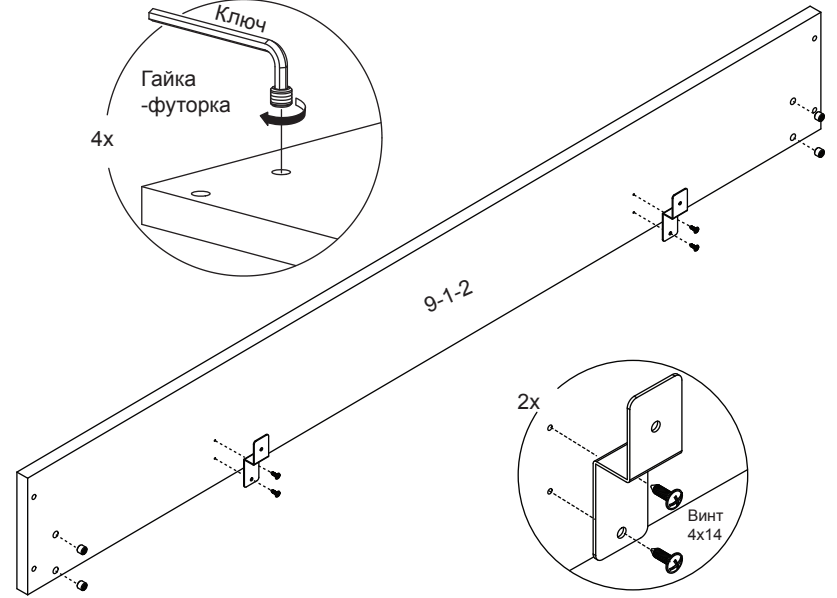
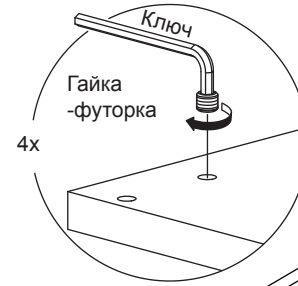


4.

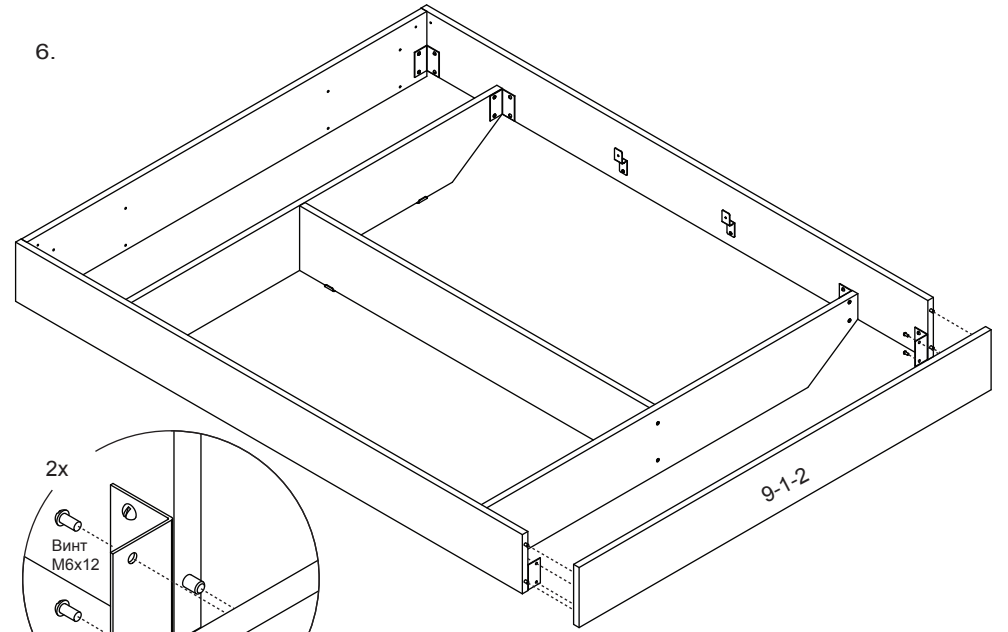


5

5.



6.



6