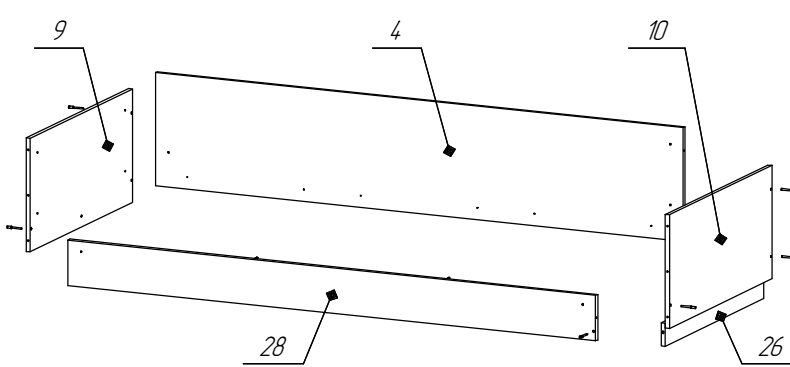
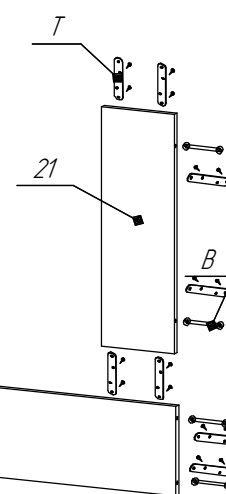
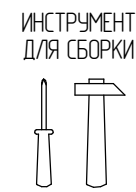
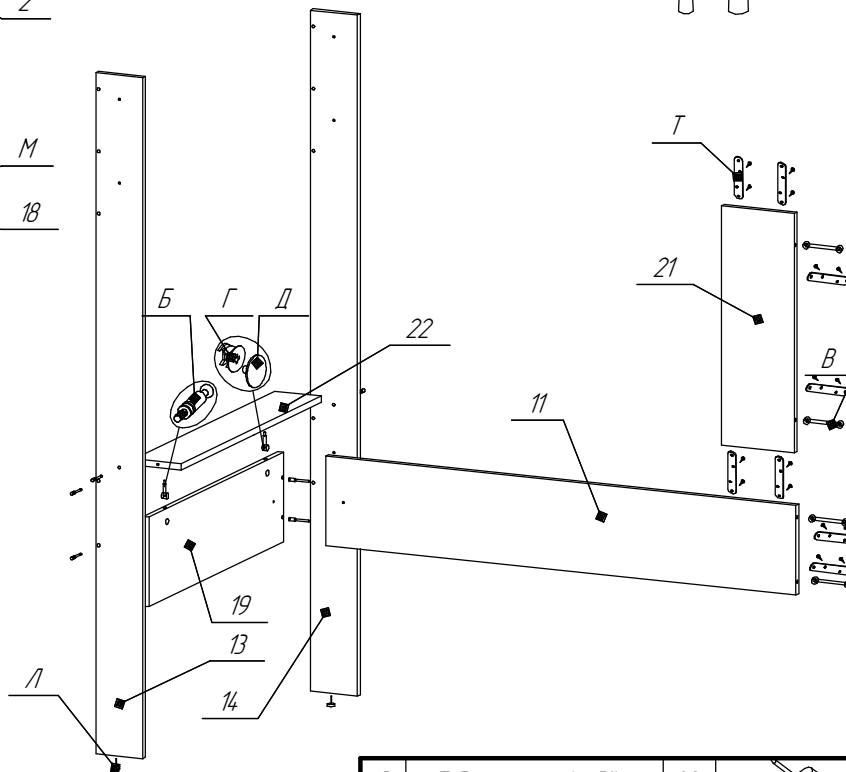


СХЕМА СБОРКИ 4-2020



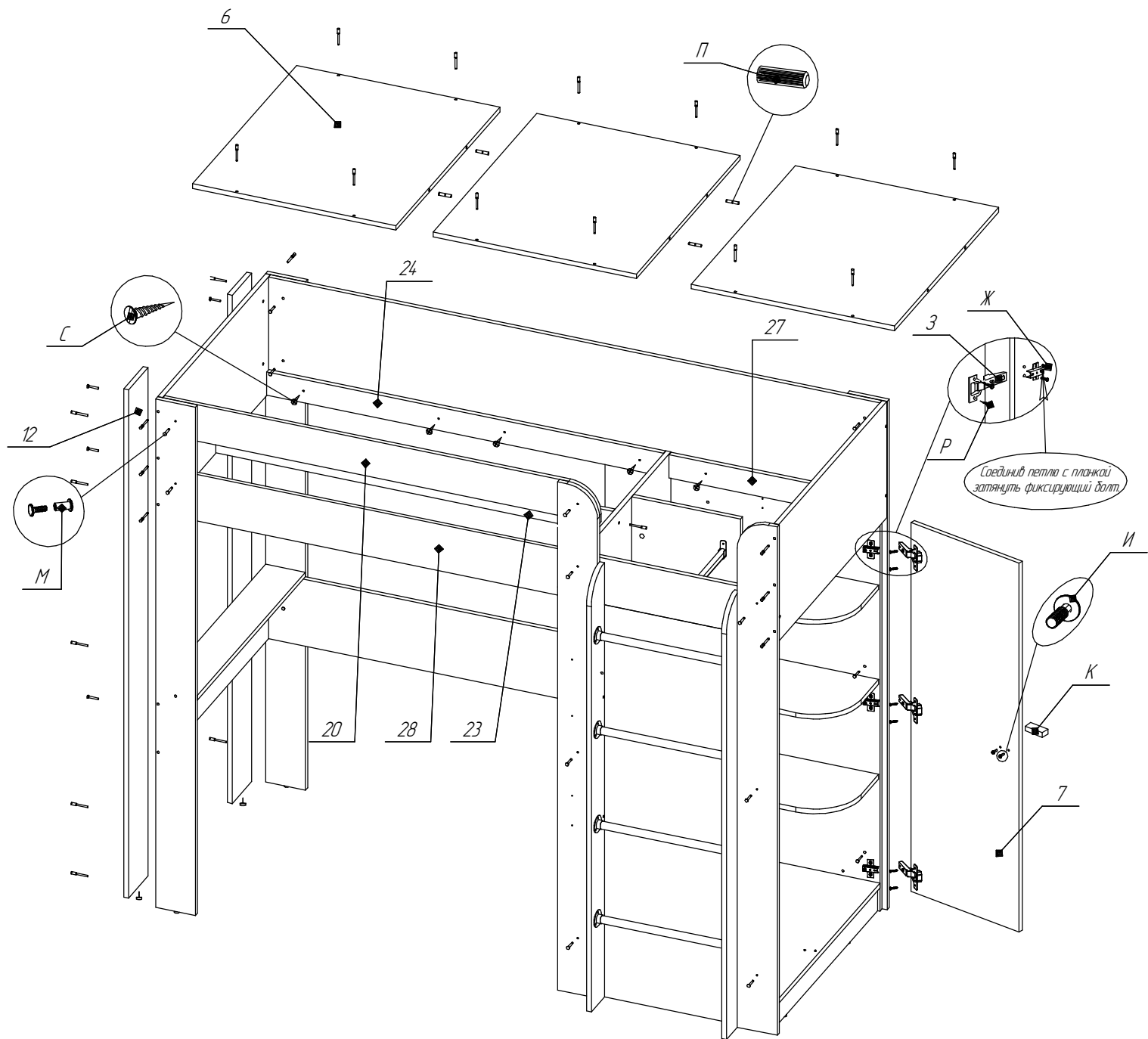
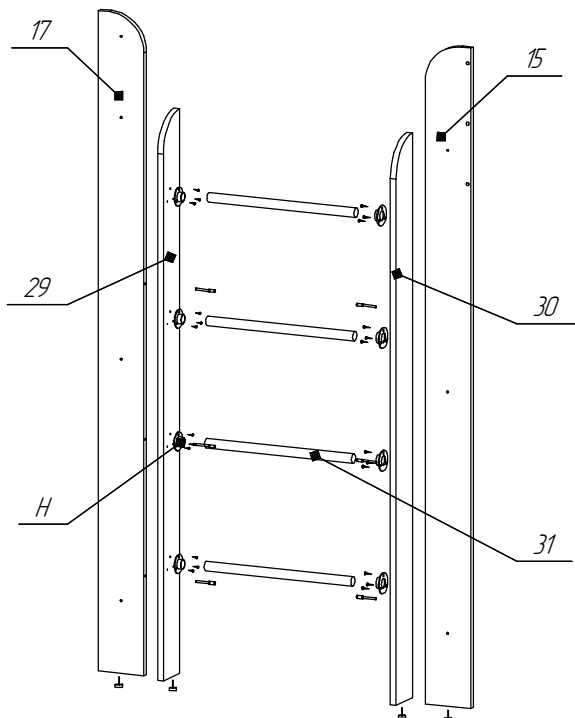
Поз.	Наименование	Обозначение	Габариты	кол.	цп №
1	Стенка задняя	4-55-01	1432*800	1	1
2	Стенка боковая	4-55-02	1350*700	1	1
3	Стенка боковая	4-55-03	1350*700	1	1
4	Царга	4-55-04	2000*400	1	2
5	Полка	4-55-05	800*684	1	1
6	Полка	4-55-06	800*665	3	1
7	Панель лицевая	4-55-07	1270*413	2	3
8	Стенка боковая	4-55-08	1336*356	1	3
9	Стенка боковая	4-55-09	832*400	1	3
10	Стенка боковая	4-55-10	832*400	1	3
11	Царга	4-55-11	1300*230	1	3
12	Стойка	4-55-12	1750*150	2	2
13	Стойка	4-55-13	1750*130	1	2
14	Стойка	4-55-14	1750*130	1	2
15	Стойка	4-55-15	1750*130	1	2
16	Стойка	4-55-16	1750*130	1	2
17	Стойка	4-55-17	1750*130	1	2
18	Полка	4-55-18	680*286	3	2
19	Царга	4-55-19	832*230	1	3
20	Планка	4-55-20	1428*124	1	2
21	Стенка задняя	4-55-21	616*200	1	2
22	Полка	4-55-22	832*130	1	3
23	Планка	4-55-23	1300*80	1	3
24	Планка	4-55-24	1298*80	2	1
25	Царга	4-55-25	800*80	1	1
26	Стенка боковая	4-55-26	800*80	1	1
27	Планка	4-55-27	665*80	2	1
28	Царга	4-55-28	2000*160	1	2
29	Стойка	4-55-29	1495*100	1	2
30	Стойка	4-55-30	1495*100	1	2
31	Штанга	4-55-31	48	4	3
32	Штанга	4-55-32	490	1	3

Л	Подъемник с звездом	22	
М	Стяжка соединительная	22	
Н	Штангодержатель D25	8	
О	Штангодержатель бокового крепления	2	
П	Шкант	4	
Р	Еврошуруп 4x16	72	
С	Еврошуруп 4x30	12	
Т	Соединительная планка	8	
У	Пробка	2	
	Заглушка отверстий D7	11	
	Заглушка отверстий D5	6	
	Ключ евровинта	1	

Фурнитура			
Поз.	Наименование	Кол.	Эскиз
А	Евровинт	95	
Б	Соединительный болт	4	
В	Дюбель двойной	4	
Г	Эксцентрик	12	
Д	Заглушка эксцентрика	14	
Е	Заглушка евровинта	61	
Ж	Еврошуруп 6.3x13	12	
З	Петля наружная	6	
И	Винт 4x24	4	
К	Ручка	2	

ВНИМАНИЕ !

1. КОЛИЧЕСТВО УПАКОВОК: 3 УПАКОВКИ.



Уважаемый покупатель!

Вся выпускаемая мебель, для удобства перевозки и сохранения внешнего вида, поставляется в разобранном виде, при этом упаковки с мебелью должны быть надежно защищены от сильных толчков, ударов, намокания и грязи.

При покупке мебели проверьте целостность упаковок и их количество. Упаковка с фурнитурой поставляется отдельно.

Перед сборкой изделия ознакомьтесь с инструкцией по сборке и эксплуатации, подготовьте необходимые инструменты (ключ евровинта находится в упаковке с фурнитурой). Мебель необходимо собирать на чистой, ровной поверхности желательно на ковре или плотной ткани.

Примечание. В процессе производства возможны незначительные изменения не ухудшающие качество мебели.

Ваша мебель прослужит Вам долгие годы, если Вы будете соблюдать несколько простых рекомендаций.

НЕ РЕКОМЕНДУЕМ

- " располагать изделие вблизи отопительных приборов (не ближе 50-70 см),
- " содержать изделие в сырых, холодных (ниже +2 С) помещениях,
- " проливать на поверхности большое количество воды,
- " передвигать, ударять, ронять на поверхности тяжелые, твердые предметы, чтобы не вызвать механических повреждений,
- " ставить на изделие горячие предметы,
- " применять при протирке изделия бытовые чистящие средства не предусмотренные для ухода за мебелью,
- " проливать на изделие кислоты, щелочи, растворители, спирт, одеколон и т.п.

РЕКОМЕНДУЕМ

- " при ослаблении крепежной фурнитуры во время эксплуатации мебели необходимо периодически подтягивать винты, шурупы, болты,
- " пыль с поверхностей удалять мягкой сухой тканью (фланель, плюш),
- " для освежения и очистки мебели от загрязнений рекомендуем использовать слабый спиртовой раствор или специальные средства для ухода за мебелью, можно также пользоваться небольшим количеством мыльного раствора с последующей протиркой сухой тканью.

ГАРАНТИИ ИЗГОТОВИТЕЛЯ

Претензии по комплектности, качеству и по отклонениям, при которых сборка изделия невозможна, должны предъявляться в магазин, где была приобретена мебель.

Претензии покупателей принимаются в течении гарантийного срока.

Дефекты деталей с механическими повреждениями возникшими при сборке или при самостоятельной транспортировке мебели, а также по дефектам возникшими при несоблюдении покупателем правил эксплуатации мебели, претензии не принимаются, а замена дефектных деталей осуществляется за дополнительную плату.

СРОК ГАРАНТИИ - 12 месяцев

СРОК СЛУЖБЫ МЕБЕЛИ - 10 лет

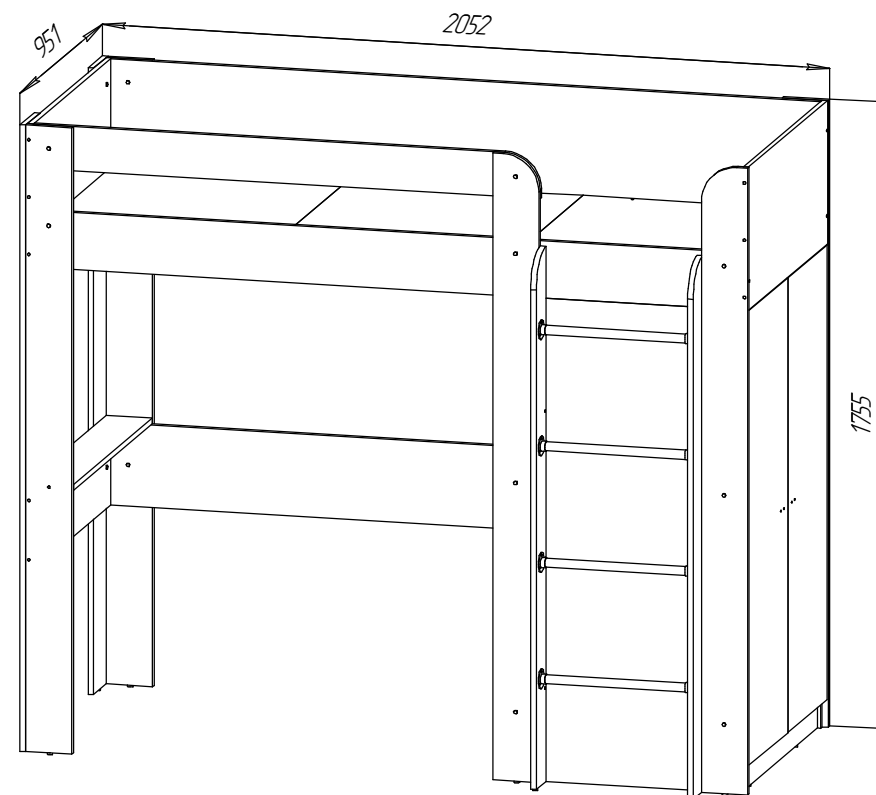
Мебель имеет ГИГИЕНИЧЕСКИЙ СЕРТИФИКАТ и СЕРТИФИКАТ СООТВЕТСТВИЯ нормативным документам согласно ГОСТ 19917-2014.

Спасибо за покупку!

ИП Шипицын Александр Николаевич

Россия, г. Курган, 640027, ул. Химмашевская, 7,
тел/факс (3522) 25-52-86, e-mail: fabrika.km@gmail.com

ИНСТРУКЦИЯ ПО СБОРКЕ И ЭКСПЛУАТАЦИИ



Кровать-чердак (СКАЙ)
4-2020

Последовательность сборки

1. На деталях поз. 1, 2, 12, 13, 14, 15, 16, 17, 25, 29, 30 установить подпятники поз. Л.
2. Детали поз. 1, 5, 25 соединить с деталями поз. 2, 3, притянуть евровинтами поз. А.
3. В деталь поз. 1 закрутить соединительные болты поз. Б, соединить с деталью поз. 8, притянуть эксцентрики поз. Г, детали поз. 5, 8 притянуть евровинтами поз. А.
4. Детали поз. 18 соединить с деталями поз. 2, 8 притянуть евровинтами поз. А.
5. В деталь поз. 8 смонтировать пробки поз. Ч, на деталях поз. 3, 8 установить штангодержатели поз. О с помощью шурупов поз. Р.
6. Детали поз. 16, 2 стянуть стяжками поз. М.
7. Деталь поз. 19 соединить с деталью поз. 11, притянуть евровинтами поз. А.
8. В деталь поз. 22 закрутить соединительные болты поз. Б, соединить с деталью поз. 19, притянуть эксцентриками поз. Г.
9. Детали поз. 13, 14 притянуть к деталям поз. 19, 22 с помощью евровинтов поз. А, деталь поз. 14 притянуть к детали поз. 11 с помощью стяжки поз. М.
10. Детали поз. 9, 10, 26 соединить с деталями поз. 4, 28 притянуть евровинтами поз. А.
11. На деталях поз. 29, 30 установить штангодержатели поз. Н с помощью шурупов поз. Р.
12. Деталь поз. 29 соединить с деталью поз. 17, притянуть евровинтами поз. А.
13. Деталь поз. 30 соединить с деталью поз. 15, притянуть евровинтами поз. А.
14. Установить штангу поз. 31 в штангодержатели поз. Н и затянуть фиксирующие болты.
15. Детали поз. 6 соединить между собой с помощью шкантов поз. П.
16. В деталь поз. 21 установить дюбель двойной поз. В, соединить с деталью поз. 2, притянуть эксцентрики поз. Г.
17. В деталь поз. 11 установить дюбель двойной поз. В, соединить с деталью поз. 2, притянуть эксцентриками поз. Г.
18. Детали поз. 2, 4, 11, 21 зафиксировать между собой с помощью планок поз. Т, планки установить с помощью шурупов поз. Р.
19. Детали поз. 29, 30 соединить с деталью поз. 3, притянуть евровинтами поз. А, детали поз. 15, 17 притянуть с помощью стяжек поз. М.
20. Собранные детали поз. 4, 9, 10, 26, 28, установить на детали поз. 1, 2, 3.
21. Детали поз. 13, 15, 17 притянуть к детали поз. 28, детали поз. 14, 16 притянуть к детали поз. 4, с помощью стяжек поз. М.
22. Детали поз. 12 притянуть к деталям поз. 13, 14 с помощью евровинтов поз. А, к деталям поз. 9, 19 с помощью стяжек поз. М.
23. Деталь поз. 23 соединить с деталями поз. 1, 9 притянуть евровинтами поз. А.
24. Детали поз. 24, 27 соединить с деталями поз. 4, 28 зафиксировать шурупами поз. С.
25. Детали поз. 6 установить на деталях поз. 24, 27, притянуть евровинтами поз. А.
26. К деталям поз. 7 прикрутить петли поз. З с помощью шурупов поз. Р, закрепить шурупами поз. Ж на деталях поз. 2, 3.
27. На деталях поз. 7 установить ручки поз. К, закрепить с помощью винтов поз. И.
28. Установить штангу поз. 32, установить заглушки в пустые технические отверстия.