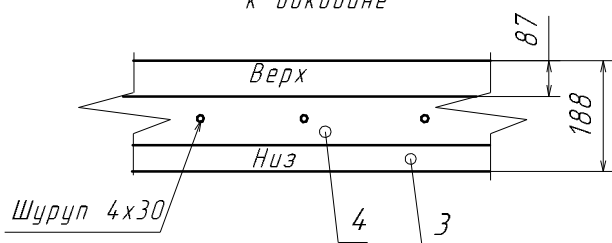


Ввиду усовершенствования технологий, изменения конструкции узлов или поступления новых комплектующих, возможны некоторые отклонения по сравнению с данной схемой.

# "БЕРГ М". Кровать 900x2000

Габариты: 2052x992x800 мм

Схема крепления опорной планки к боковине

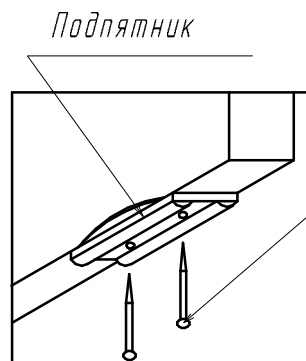
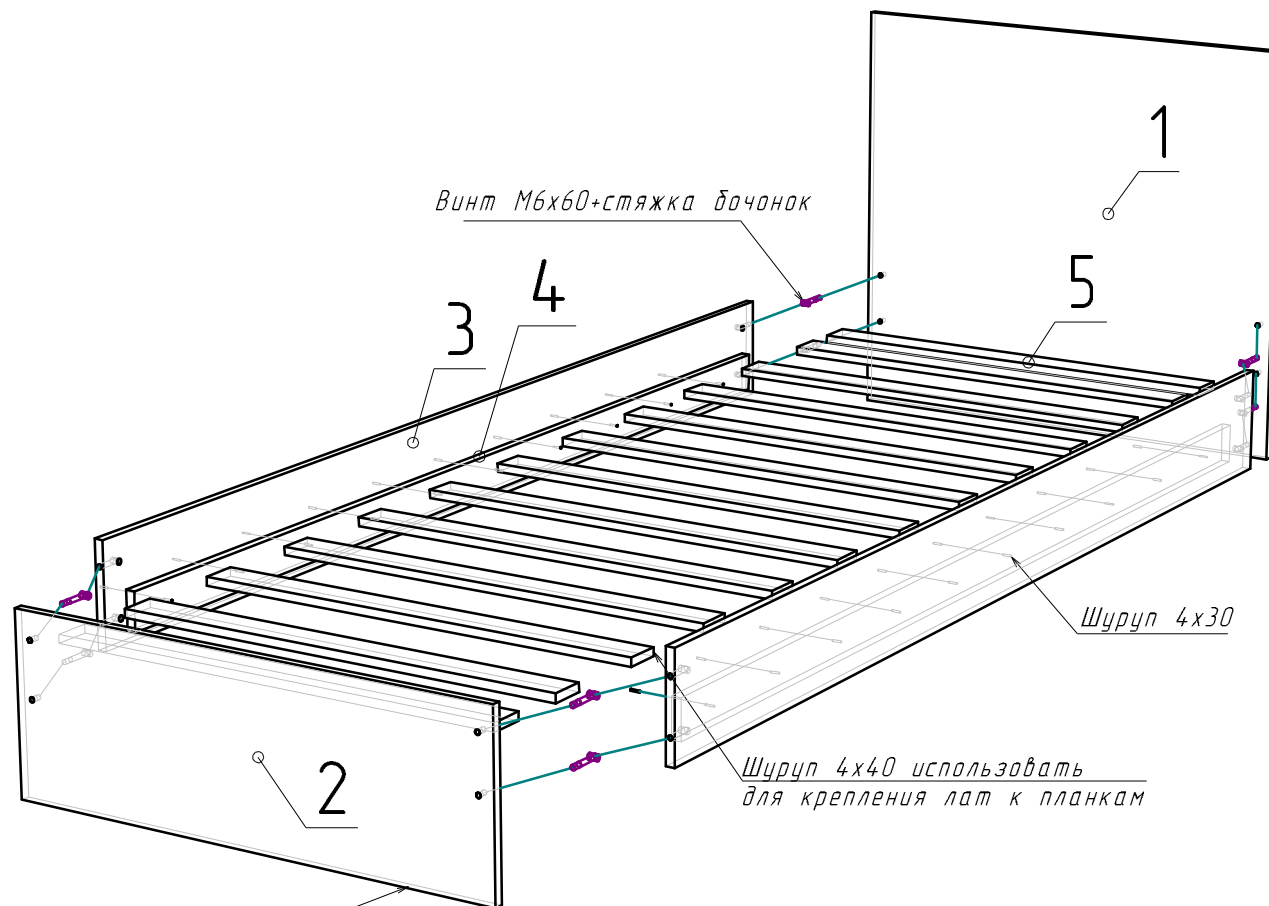


## Фурнитура

Подпятник	4 шт.
Шуруп 4x30	20 шт.
Винт М6х60	8 шт.
Стяжка боценок М6	8 шт.
Гвоздь 2х20	8 шт.
Шуруп 4x40	8 шт.
Уголок 50x50x35	4 шт.
Шуруп 3,5x16	16 шт.

## Спецификация

№п/п	Наименование	Размер	Кол.
1	Спинка головная	992x800	1
2	Спинка ножная	956x312	1
3	Боковина	2020x188	2
4	Планка опорная	1900x70	2
6	Латы	916x2020	1



Гвоздь

**Внимание!**  
Высота матраса должна быть не более 200 мм!

Дополнительно скрепить боковины и спинки уголком 50x50 + шуруп 3,5x16

Размер спального места, мм	Размер матраса не менее, мм
2020x920	2000x900