

Conforms to European Safety Standards EN 747-1: 2012+A1:2015, EN 14749, EN 12521



EN
DE
NL
FR
ES
IT
P
RU
AE

Please read this manual carefully before using the product. Please follow all instructions in this manual. KEEP THE MANUAL FOR FUTURE REFERENCE!

Bitte lesen Sie vor Gebrauch des Produktes die Bedienungsanleitung sorgfältig durch. WICHTIG FÜR SPÄTERES NACHSCHLAGEN AUFBEWAHREN!

Lees deze handleiding voor gebruik van het product. Volg alle instructies in deze handleiding. BEWAAR DE HANDLEIDING VOOR DE GEHELE LEVENSDUUR VAN HET PRODUCT.

S'il vous plaît lire ce manuel avant l'utilisation du produit. S'il vous plaît suivre toutes les instructions de ce manuel. GARDEZ LES INSTRUCTIONS POUR L'UTILISATION DU PRODUIT!

Por favor, lea este manual cuidadosamente antes de la operación del producto. Por favor, siga todas las instrucciones de este manual. MANTENGA ESTE MANUAL DURANTE TODO EL PERÍODO DE EXPLOTACIÓN DEL PRODUCTO!

Legga attentamente questo manuale prima di usare il prodotto. Per favore, segua tutte le indicazioni del manuale. CONSERVI IL MANUALE DURANTE TUTTO IL PERIODO DELL'ESPLORAZIONE DEL PRODOTTO!

Leia atentamente este manual antes de utilizar o produto. Siga as instruções. CONSERVE O MANUAL DURANTE O TEMPO DE VIDA DO PRODUTO!

Внимательно прочтите это руководство перед эксплуатацией изделия. Пожалуйста, следуйте всем указаниям данного руководства. СОХРАНЯЙТЕ РУКОВОДСТВО В ТЕЧЕНИЕ ВСЕГО СРОКА ЭКСПЛУАТАЦИИ ИЗДЕЛИЯ!

أصوة نياب للأطفال
برجى قراءة هذا الدليل قبل استخدام المنتج. برجى اتاع جميع التعليمات في هذا الدليل. احتفظوا
بالدليل خلال الفترة كلها لاستخدامكم للمنتج!

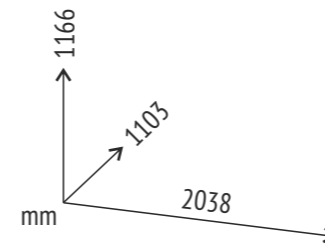
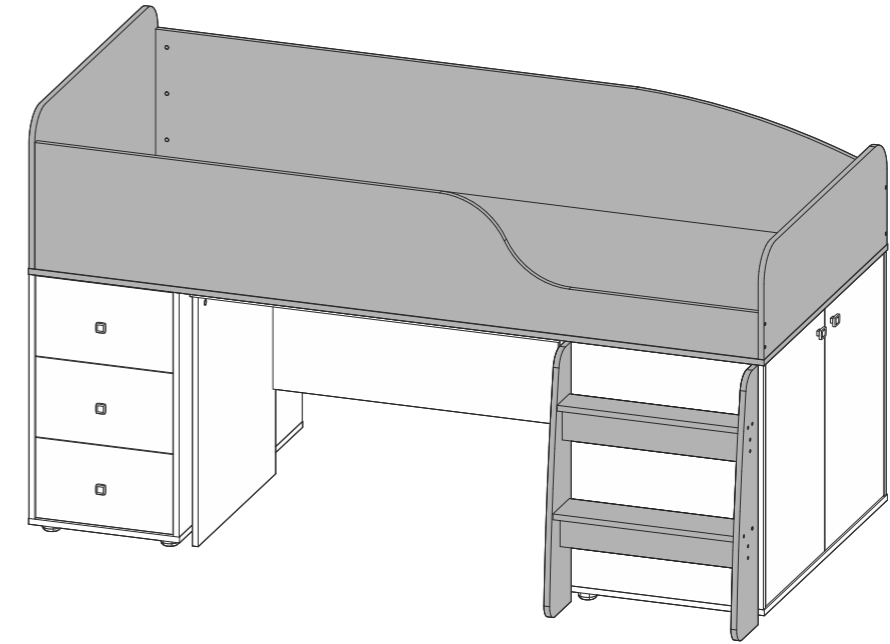


polini-kids.de

polini-rus.ru

polinglobal.com

topol-dt.ru



Polini kids Simple 4500

EN Cabin bed with desk and drawer unit

DE Jugendbett mit Schreibtisch und Kommode

NL Bed met cabine met een tafel en commode

FR Lit adolescent avec table et commode

ES Cama adolescente con mesa y cómoda

IT Il letto da adolescenti con tavolo e comò

P Cama de adolescente com mesa e cômoda

RU Кровать-чердак детская с рабочей зоной

AE المقصورة السرير مع طاولة وخزانة ذات أدراج,

AE متطلبات الهندسة الوقائية، الاحتفاظ، والاستخدام

قبل تركيب و استخدام المنتج يجب قراءة كامل التعليمات. احتفظوا بهذه التعليمات لاستخدامها في حال ظهور أية أسئلة في المستقبل

اتبوا ملاحظات التنبيه الموجودة على الهيكل الطرفي للسرير العلوي و على العلية. لا تقوموا بإزالة لواقب التنبيه من على السرير

لتفادي إصابات حدوت الانقباض و السقوط يجب التأكد دائما بأن الفراش و/أو الحشاء تحت الفراش و الذى سوف تستخدمونهم لهم قياس موسى به

بالعرض (35,4ملم الطول و) 2000 ملم (بوصة 78,7 يجب ان يكون قياس الفراش الموضوع في السرير العلوي بالعرض) 900ملم بوصة

و أن (ملم160,3 بوصة) تأكدوا من أن سماكة الفراش الموضوع على السرير العلوي لا يزيد عن (ملم127) بوصة5سطحه موجود أسفل حاجر الحماية بمقدار لا يقل عن

6تحديز: "سرير الدور العلوي أو الطابق الثاني من سرير بطابقين غير مناسب للأطفال دون سن سنوات بسبب خطر الإصابة عند السقوط

تحذير: "يمكن أن يعلق الأطفال بين السرير وبين الجدار أو المنحدر أو السقف أو العناصر الداخلية المجاورة (مثل الخزائن) والخ. ولتجنب خطر الإصابة الخطيرة لا ينبغي أن تتجاوز المسافة بين الحافة . ملم230 ملم أو يجب ان تكون أكبر من 75العلوية لسياج الحارس وبين العنصر المجاور

تحذير: ممنوع استخدام سرير بطابقين/ سرير الدور العلوي إذا كان أي عنصر من هيكله تالفاً أو مققوفاً

يجب وجود تهوية كافية في الرفقة لتقليل رطوبة الهواء ومنع تكون العفن داخل السرير وحوله من الضروري أن يقوم بالتحقق من مونتوية التثبيت لجميع العناصر المتصلة بالنظام

لا تسمحوا للأولاد باللعب على و تحت السرير و لا تسمحوا لهم بالفقر على السرير

يجب أن يتم الصعود و النزول من و إلى السرير العلوي فقط عبر السلم

لا تستخدموا قطع غيار مغايرة. اطلبوا قطع الغيار من الشركة المنتجة أو الوكيل

وجود ضوء الليل يزيد من آمان الطفل الذي يستخدم السرير العلوي

يجب أن يتواجد حاجر الحماية على الطرفين الطويلين للسرير العلوي بشكل إجباري. في حال تركيب السرير المزدوج بالقرب من الحائط يجب تركيب حاجر الحماية من الطرف المجاذي للحائط بأية أحوال على كامل طول هذا الطرف للوقاية من حدوث الانقباض بين السرير و الحائط

يحظر استخدام مراتب أو مراتب مائية مع نظام عام.

تحذير: يمكن الاستخدام غير السليم لسرير الدور العلوي وسرير بطابقين أن يؤدي إلى مخاطر إصابة خطيرة عندما التثويش. ويحظر تركيب أو تعليق أي عناصر غير مخصصة لاستخدام السرير على أي جزء من السرير بطابقين وينطبق هذا الشرط بشكل خاص على الحبال والأربطة والشرائط والخطافات والأحزمة والحفائب

- الحفاظ على المنتج من الصدمات والأضرار الميكانيكية.

- برجى التأكد من صحة ومونتوية التركيب للمنتج وفقاً لمتطلبات هذا الدليل قبل الاستخدام لتجنب الإصابة.

- يجب أن يتم تخزين المنتج في الداخل في درجة حرارة أقل من +٢٠C وليس أعلى من +٤٠ درجة مئوية والرطوبة النسبية من ٤٥٪ إلى ٧٠٪.

- ينصح بمسح المنتج بقطعة قماش مبللة، ثم مسحه بقطعة قماش جافة، نظيفة وناعمة

الصانع الضمان

١. المصنع المنتج ضمن توافق المنتج لمتطلبات الواتق التنظيمية بشرط التزام المستهلك لشروط الحفظ، النقل، الاستخدام والتتركيب.

٢. يتم استبعاد أي خلل مجاناً خلال فترة الضمان. إذ وجدت خلل، فعليك أن تقوم بإخبار حياة المنتج ١٠ سنوات.

٣. فترة الضمان للمنتج – ٢٤ شهراً.

٤. هذا المنتج غير مناسب للاستخدام التجاري أو الصناعي. الانتهاك يؤدي إلى انخفاض فترة الضمان.

٥. يغطي الضمان فقط المادة أو خلل التصنيع، ولا تغطي خدمة الضمان اهتراء الأجزاء أو الأضرار الناجمة عن استخدام غير سليم. استخدام القوة أو التدخل دون تشاور مسبق مع قسم خدماتنا.

٦. برجى الاحتفاظ بالعلبة الأصلية خلال فترة الضمان. لتوفير نقل المنتج بطريقة آمنة في حال رجوعه. لا ترسل البضاعة إلى قسم الخدمات بدون العلية!

شهادة القبول

المنتج رقم _____ تم صنعه و قبوله وفقاً لمتطلبات الإلزامية للمعايير، ووفقاً لواتق التقنية الحالية، وتم الاعتراف به جاهراً للاستعمال.

ممثل ضبط الجودة

من قام بالتغليف

تاريخ الصنع

عنوان لإصلاح، استبدال الأجزاء ومكونات المنتجات خلال فترة الضمان:

Polini GmbH
Dieselstraße 2, 40721 Hilden, Deutschland
tel.: +49 800 7245184, e-mail: info@polinigroup.de

تاريخ البيع

ختم المنظمة التجارية

يجب للشركة المنتجة إدراج التعبيرات التقنية الطيفية، التي لا تنعكس في هذا الدليل.

EN Produced by: VOTKINSK INDUSTRIAL COMPANY JSC, Industrial area, Sovetskaya Str., Electrogorsk, Moscow region, Russia, 142531

DE Hergestellt von: VOTKINSK INDUSTRIEUNTERNEHMEN AG, 142531, Russland, Moskauer Gebiet, Stadt Elektrogorsk, Sowjetskaja Straße, Industriezone

NL Geproduceerd door: OAO "VOTKINSKAJA PROMYSJLENNAJA KOMPANIJA" Russische Federatie, 142531, Region Moscou, Elektrogorsk, Sovetskaja straat, Promzona (industriële gebied)

FR Produit par: JSC "VOTKINSK INDUSTRIAL COMPANY", Russie, 142531, région de Moscou, Elektrogorsk, Sovetskaya Rue, zone industrielle.

ES Producido por: SRL "VOTKINSKAYA PROMYSHLENNAYA COMPANIYA", Rusia, 142531, región de Moscú., Elektrogorsk, calle Sovetskaya, área industrial.

IT Prodotto: S.p.a. del tipo aperto "VOTKINSKAYA PROMYSHLENNAYA KOMPANIYA", Russia, 142531, la regione di Mosca, città Elektrogorsk, str. Sovetskaya, zona industriale

P Produzido por: EMPRESA INDUSTRIAL VOTKINSKAYA, S.A., Zona Industrial, Rua Sovetskaya, 142531 - Elektrogorsk, Região de Moscovo, Rússia

RU Произведено: OAO "ВОТКИНСКАЯ ПРОМЫШЛЕННАЯ КОМПАНИЯ", Россия, 142531, Московская обл., г. Электрогорск, ул. Советская, промзона

AE تم الإنتاج: ش.ذ.م.م. "شركة فونكينسك الصناعية"، روسيا، ١٤٢٥٢١، منطقة موسكو، م. إيليكتروغورسك، شارع سوفيتسكايا، المنطقة الصناعية.

Legal address: VOTKINSK INDUSTRIAL COMPANY JSC 2, Rechnaya Str., Votkinsk, Russia, 427430

Unternehmenssitz: VOTKINSK INDUSTRIEUNTERNEHMEN AG 427430, Russland, Votkinsk, Rechnaya Strasse 2

Wettelijk adres: OAO "VOTKINSKAJA PROMYSJLENNAJA KOMPANIJA" 427430, Russische Federatie, Votkinsk, Retsjnaja straat, 2

Adresse légale: JSC "VOTKINSK INDUSTRIAL COMPANY", Russie, 427430, ville de Votkinsk, Rechnaya Rue, 2

Domicilio legal: SRL "VOTKINSKAYA PROMYSHLENNAYA COMPANIYA", Rusia, 427430, Votkinsk, calle Rechnaya, 2

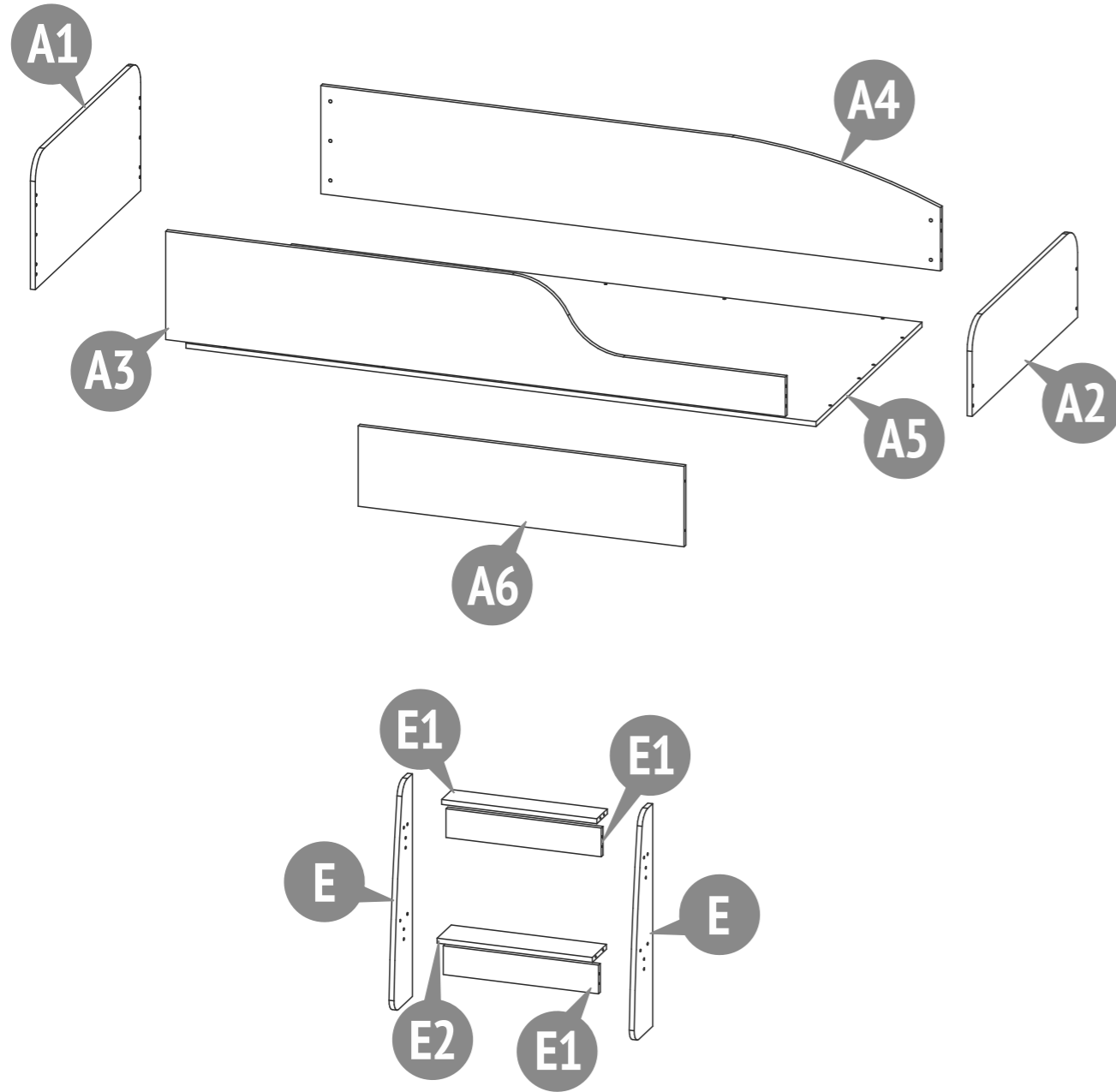
L'indirizzo giuridico: S.p.a. del tipo aperto "VOTKINSKAYA PROMYSHLENNAYA KOMPANIYA", Russia, 427430, città Votkinsk, str. Rechnaya 2

Endereço comercial: EMPRESA INDUSTRIAL VOTKINSKAYA, S.A., Rua Rechnaya 2, 427430 - Votkinsk, Rússia

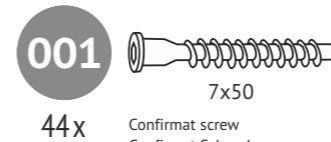
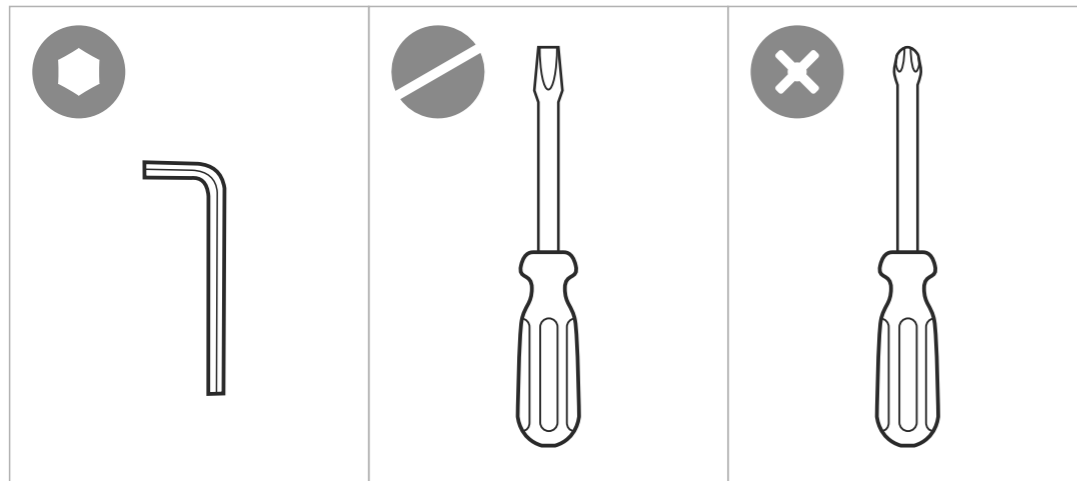
Юридический адрес: OAO «ВОТКИНСКАЯ ПРОМЫШЛЕННАЯ КОМПАНИЯ» 427430, Россия, г. Воткинск, ул. Речная 2

العنوان القانوني: ش.ذ.م.م. "شركة فونكينسك الصناعية"، روسيا، ٤٢٧٤٣٠، مدينة فونكينسك، شارع ريجنايا، ٢

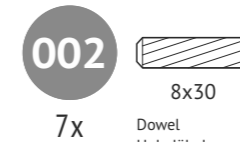
Polini kids Simple 4500



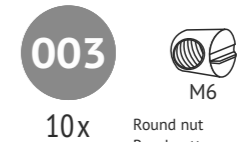
Number on the picture Nummer in der Zeichnung Nummer op figur Nombre à la figure Numero en el dibujo Il numero alla figura Número na figura Номер на рисунке الرقم على الرسمة	Number of parts in the product Stückzahl der Teile im Produkt Aantal componenten in het product Nombre des détails du produit Cantidad de elementos del producto La quantità dei dettagli nel prodotto Quantidade de peças Количество деталей в изделии كمية الأجزاء بالمنتج	Parts description Bezeichnung Onderdelen namen Names des pièces	Nombre de los elementos La nomenclatura dei dettagli Designação das peças Наименование деталей تسمية الأجزاء	Laying / Verpackung / Paking / Pose / El embalaje / Posa / Estilo / Укладка / ترتيب					
				المكان Lugar / Il posto / Espaço / Место					
				1	2	3	4	5	
A1	1	Left bed's back Kopfteil Kinderbett links Rugleuning kinderbedje links Tête du lit gauche	El cabecero izquierdo La spalliera del letto sinistra Cabeceira de cama esquerda Спинка кровати левая	مسند سرير اليسار					
A2	1	Right bed's back Kopfteil Kinderbett rechts Rugleuning kinderbedje recht Tête du lit droite	El cabecero derecho La spalliera del letto destra Cabeceira de cama direita Спинка кровати правая	مسند سرير حق					
A3	1	Sidebar Seitenleiste Ombouw Barre de connexion	Barra lateral Longone Barra lateral Цапра	قضيب الربط العلوي					
A4	1	Sidebar Seitenleiste Ombouw Barre de connexion	Barra lateral Longone Barra lateral Цапра	قضيب الربط العلوي					
A5	1	Bottom Boden Verdieping Fond	Inferior Fondo Inferior Дно	أسفل					
A6	1	Sidebar Seitenleiste Ombouw Barre de connexion	Barra lateral Longone Barra lateral Цапра	قضيب الربط العلوي					
E	2	Support Unterstützung Ondersteunen Support	Soporte Supporto Suporte Опора	الدعم					
E1	3	Step / Bar Schritt / Leiste Stap / Bar Étape / Barre	Paso / Barra Passo / Barra Passo / Barrinha Ступень / Брусочек	الخطوة شريط					
E2	1	Step Schritt Stap Étape	Paso Passo Passo Ступень	الخطوة					
	1	Set of fittings Satz Beschläge Hang-en-sluitwerk Kit d'accessoires	Conjunto de los accesorios Il completo della forniture Kit de ferragens Комплект фурнитуры	زاوية معدنية					



44x
Confirmat screw
Confirmat Schraube
Confirmate Schroef
Vis
El tornillo de rosca gruesa
Il vito confirmato
Parafuso confirmat
Винт-конфирмат
برغي الخشب (الأوروبي)



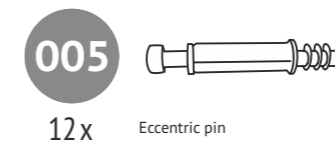
7x
Dowel
Holzdübel
Pluggen
Goujons
La clavija
La spina
Cavilha
Шкант
دَسار



10x
Round nut
Rundmutter
Ronde moer
Ecrou baril
La tuerca cilíndrica
Dado barile
Porca de tambor
Гайка-бочонок
جولة الجوز



10x
Screw
Gewindeschraube
Schroef
Vis
Tornillo
Vite
Parafuso
Винт
المسمار



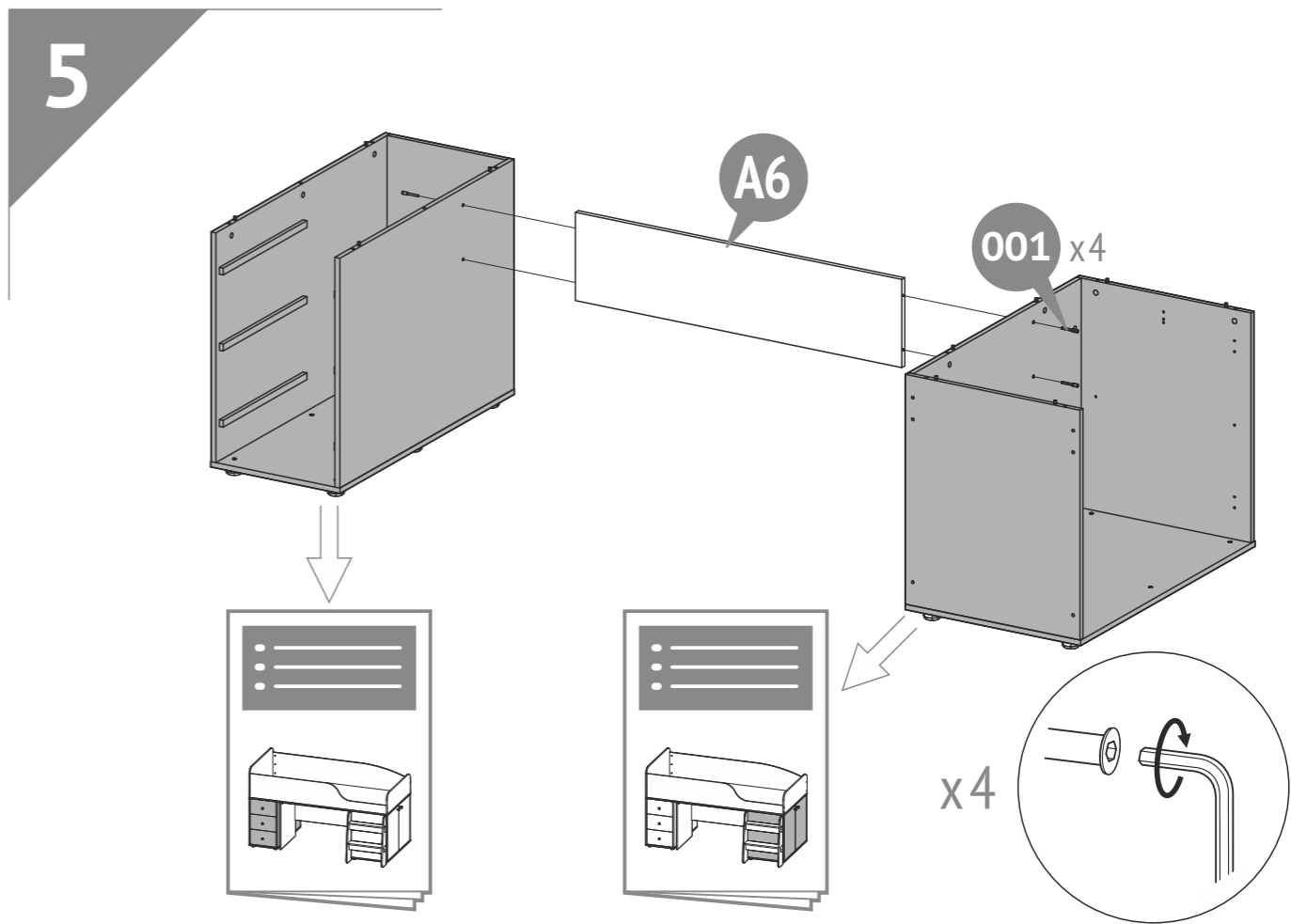
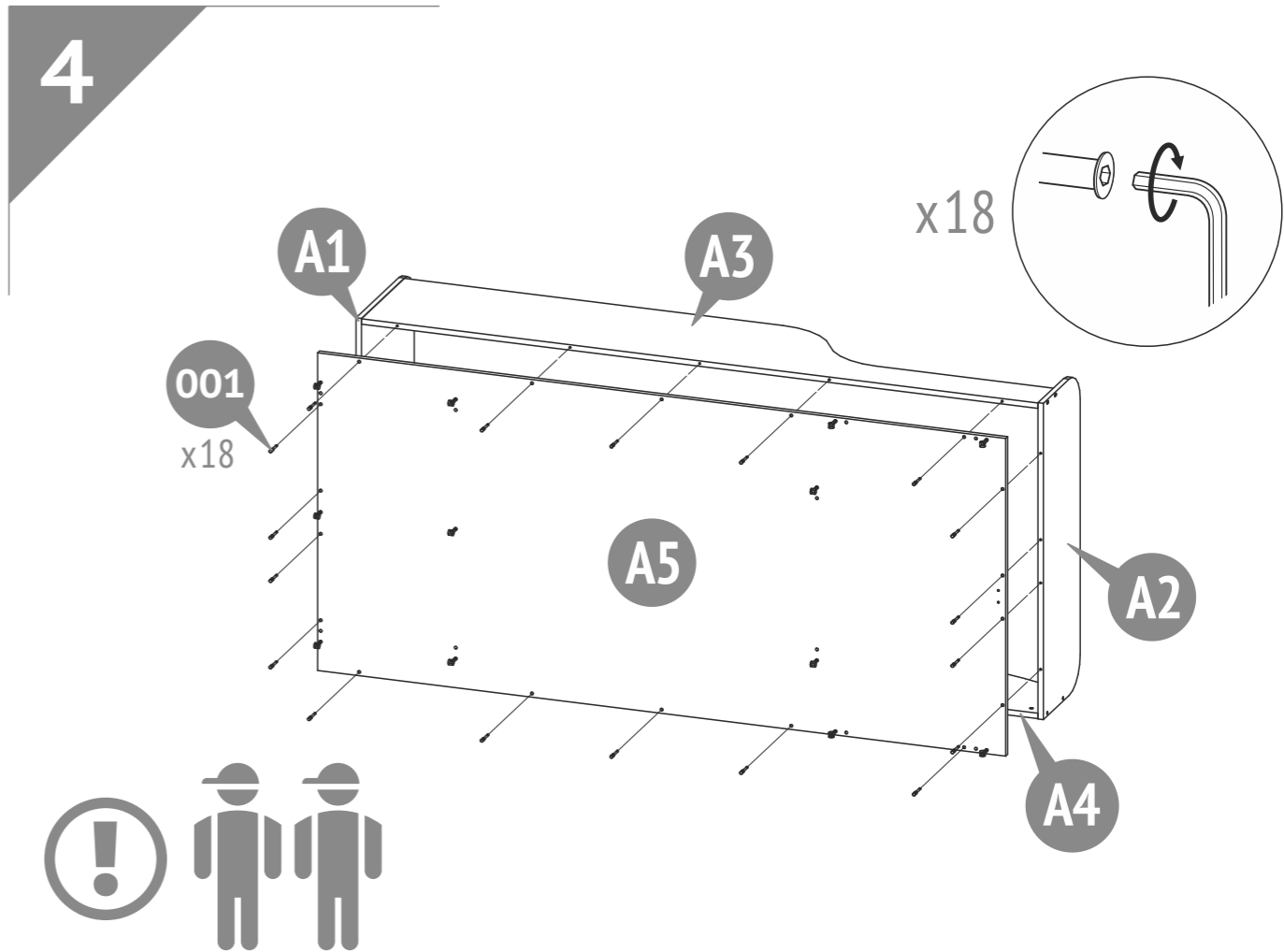
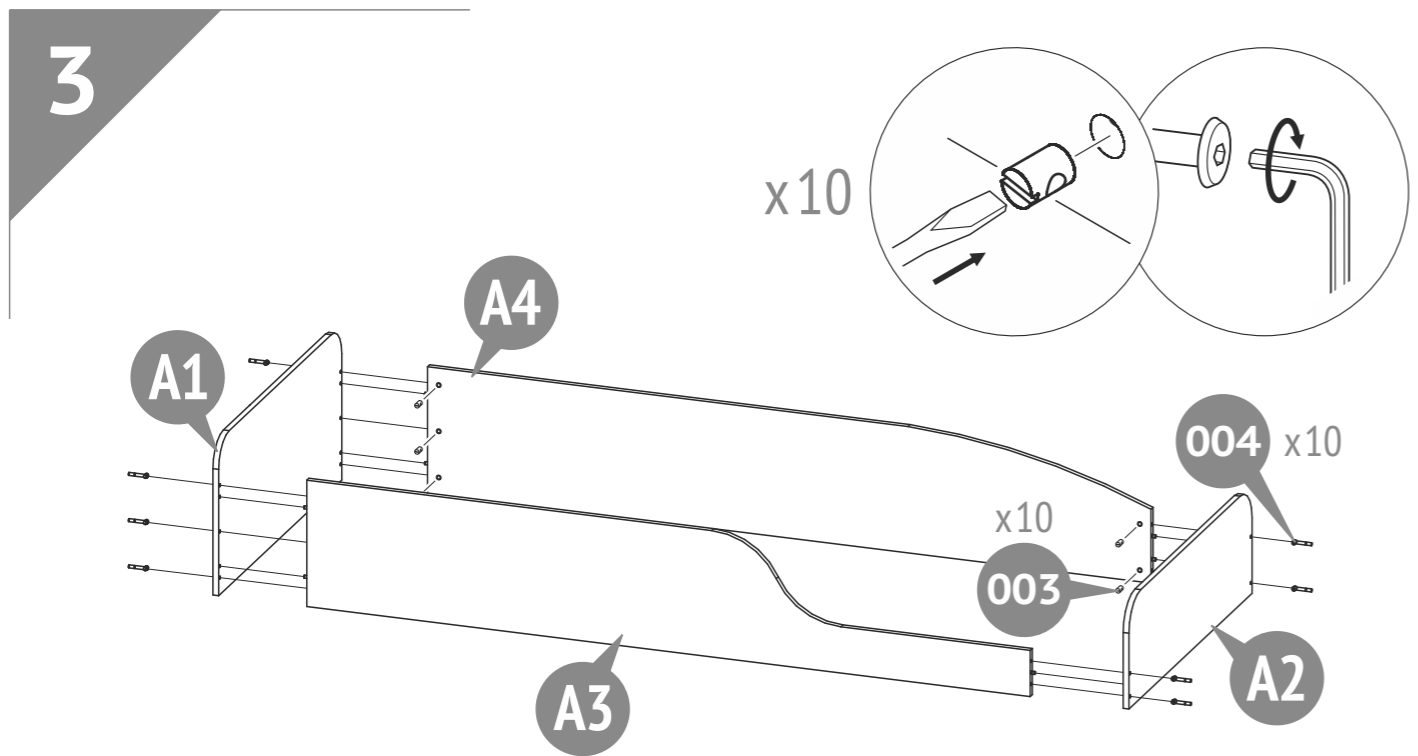
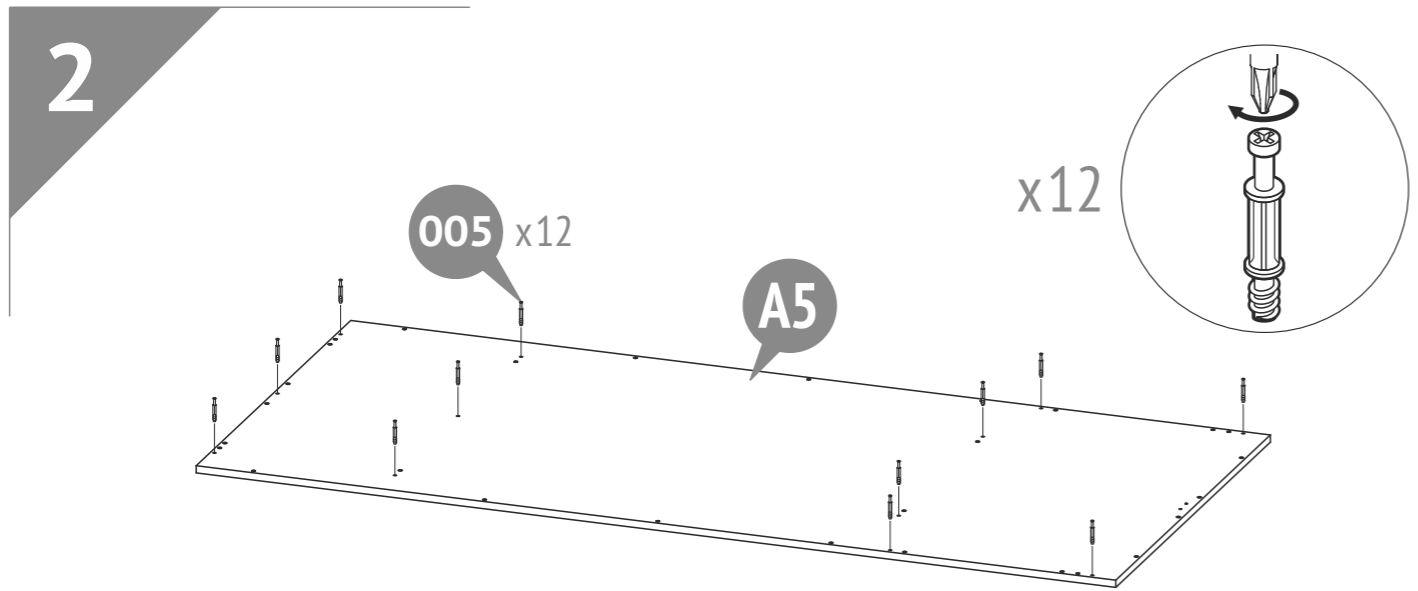
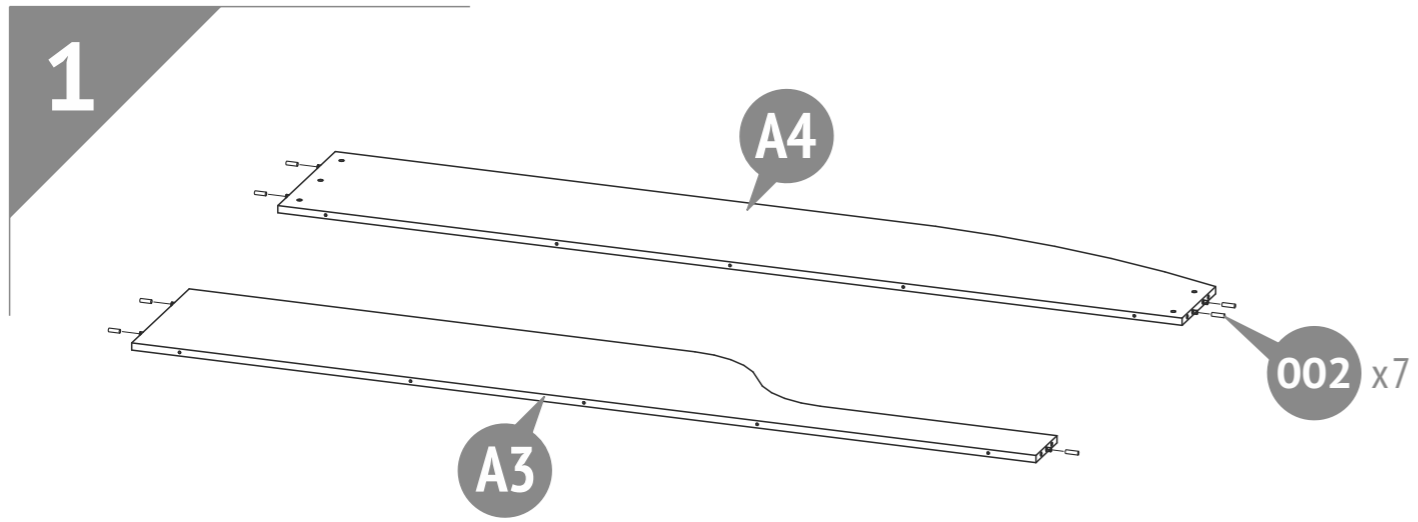
12x
Eccentric pin
Exzenterstift
Stengel van excentriek
Tige d'excentrique
El pasador excéntrico
La barra dell'eccentrico
Rosca soberba
Шток эксцентрика
محور قرص لا متمركز (إكسنتريك)



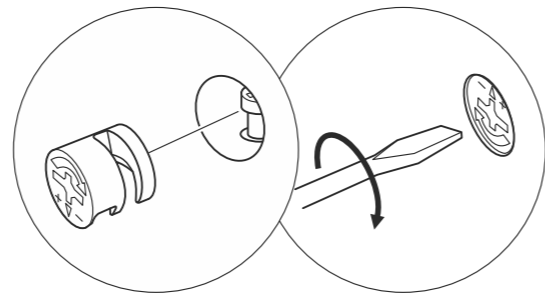
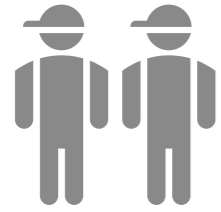
12x
Eccentric
Exzenter
Excentriek
Excentrique
El excéntrico
L'eccentrico
Tambor
Эксцентрик
قرص لا متمركز (إكسنتريك)



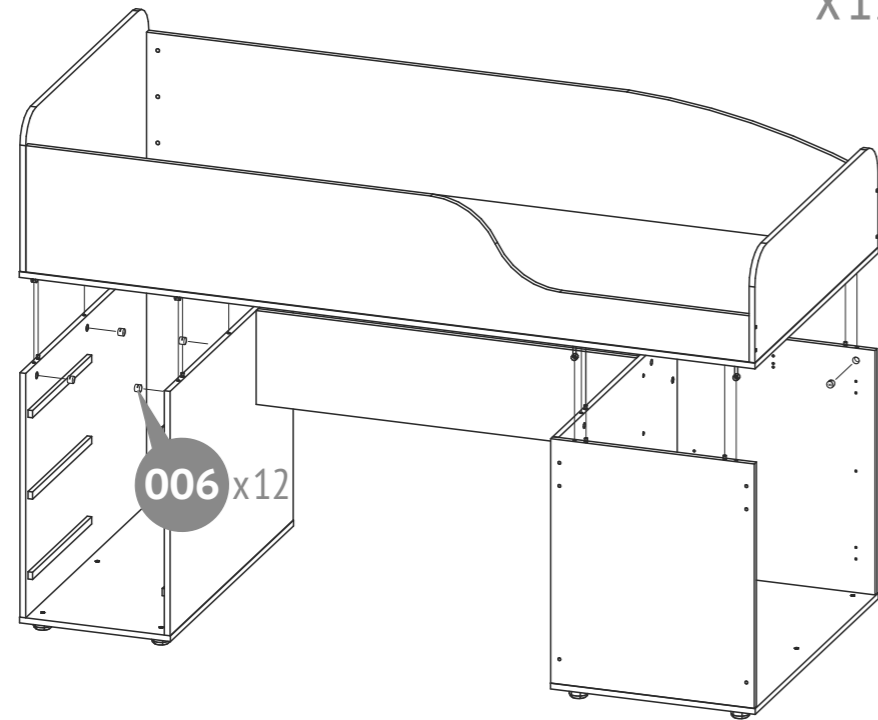
16x
Protective cap
Abdeckkappe
Afsluitdop
Bouchon
La tapa del tornillo de rosca gruesa
Il tappo di chiusura per il confirmato
Tampão para os parafusos confirmat
Заглушка
الأوروبي(برغي الخشب) غطاء



6

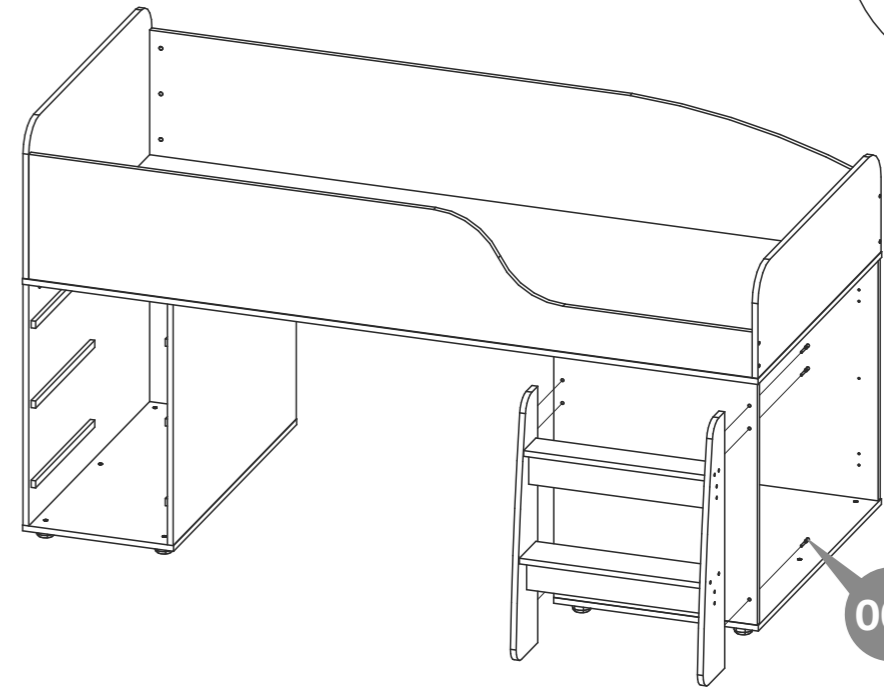
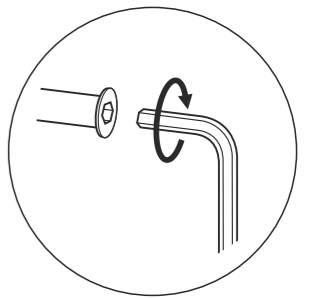


x12

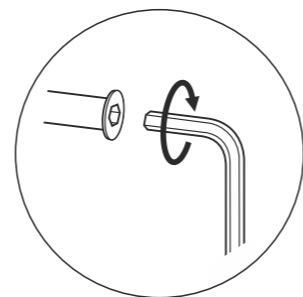


8

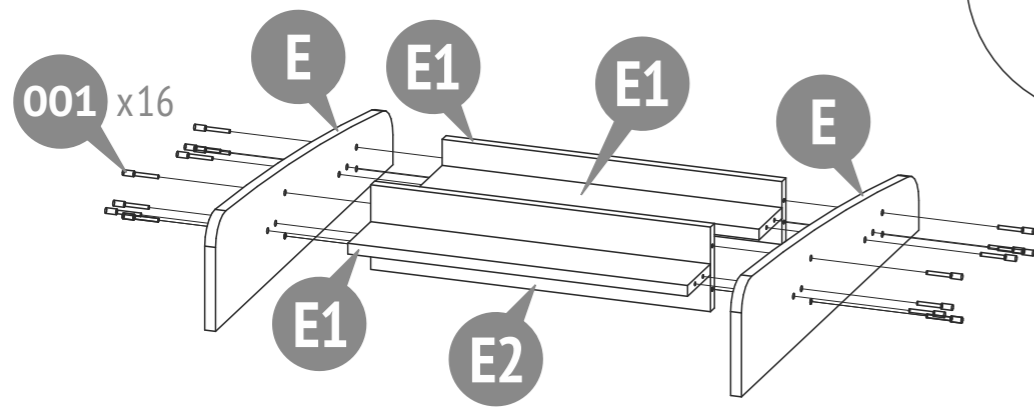
x6



7



x16



9

007
x16

