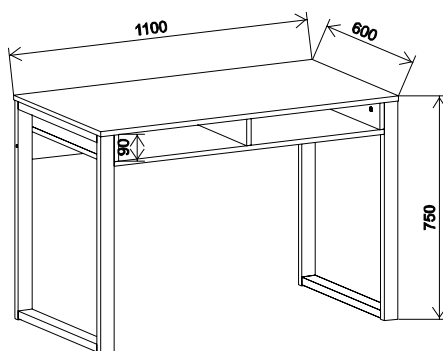


АО «Можгинский лесокombинат»
Удмуртская Республика, г. Можга, ул. Байбородова, 52
Стол «Лунар»



Правила эксплуатации столов

Сохранность мебели и срок ее службы зависит не только от качества материалов и технологии изготовления, но и также от условий эксплуатации мебели и от правильного ухода за ней.

1. Во избежание появления царапин на поверхности столешницы, рекомендуется использовать подставки под посуду и приборы.
2. На поверхность стола не следует ставить горячие предметы (температурой выше 65 градусов Цельсия).
4. Для удаления мелких загрязнений и жирных следов, ежедневно протирать столешницу слабым мыльным раствором с последующим протиранием сухой салфеткой.
4. Запрещается отчищать засохшие пятна на столешнице острыми предметами, абразивными материалами и губками с металлическими материалами покрытия.
5. Нельзя прикручивать мясорубки и другие подобные предметы, которые могут привести к разрушению столешницы.
6. Запрещается садиться на стол, вставать ногами на стол - это может привести к разрушению столешницы! Максимальная нагрузка на стол 30 кг.
7. Соблюдайте меры предосторожности, когда переставляете или передвигаете мебель, При неосторожном обращении ее можно повредить.
8. Не допускается неосторожное обращение с изделием - падение и удары тяжелых предметов на торцы и поверхность столешницы, грубые механические нагрузки, результатом которых являются трещины, сколы, глубокие царапины - это может привести к разрушению столешницы.
9. Не допускайте прямого попадания воды, водяного пара на торцы столешницы (особое внимание уделяйте зоне стыка плоскости столешницы с кромкой). Любые пролитые жидкости необходимо сразу насухо вытереть, в том числе проверив нижнюю поверхность и внутренности стола на предмет затекания влаги.
10. Мебель должна быть защищена от прямого попадания солнечных лучей, не должна размещаться вблизи отопительных приборов, сырых и холодных стен.
11. В мебели имеющей крепление болтами, винтами, шурупами при ослаблении соединений необходимо периодически подтягивать их.
12. Стол должен храниться и эксплуатироваться в сухих и теплых помещениях, имеющих отопление и вентиляцию, относительной влажностью от 45 до 70% и температурой в пределах от +10 до +28 градусов Цельсия.
13. Мебель, транспортировавшуюся в условиях отрицательных температур, при вносе в помещение следует немедленно протереть чистой, сухой и мягкой тканью, как снаружи, так и внутри, во избежание повреждения мебели конденсатом.
14. Запрещается использовать стол не по прямому назначению!

Порядок предъявления претензий

Претензии по качеству мебели принимаются в течение гарантийного срока в соответствии с действующим законодательством. Предприятие - изготовитель гарантирует покупателю сохранение всех качественных показателей, обусловленных ГОСТ 16371-2014, в течение 12 месяцев с момента продажи магазином, при условии соблюдения правил сборки и эксплуатации. Срок службы - 10 лет.

Во время гарантийного срока производитель обязуется бесплатно произвести ремонт или замену товара в случае, если неисправность произошла по вине производителя.

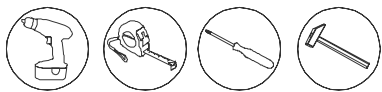
Продавец вправе отказать в гарантийном обслуживании в следующих случаях:

- неисправность изделия явилась результатом нарушения правил безопасности или небрежного отношения;
- повреждения вызваны неправильной эксплуатацией; изделие получило механические повреждения в результате удара, падения либо применения чрезмерной силы;
- нормальное выцветание;
- повреждения вызваны воздействием стихийных бедствий, природных факторов.

Уважаемый покупатель!

Убедительная просьба сохранять этикетку и упаковку до окончания сборки изделия!
В случае обнаружения брака / дефекта необходимо:

- обратиться в магазин, где приобреталась мебель;
- предоставить фото целостности упаковки;
- предоставить фото всех этикеток (наименование изделия, дата изготовления);
- предоставить фото самого производственного брака / дефекта;
- составить письменную претензию.



Инструкция по сборке

Внимание!

Сборку производить вдвоем

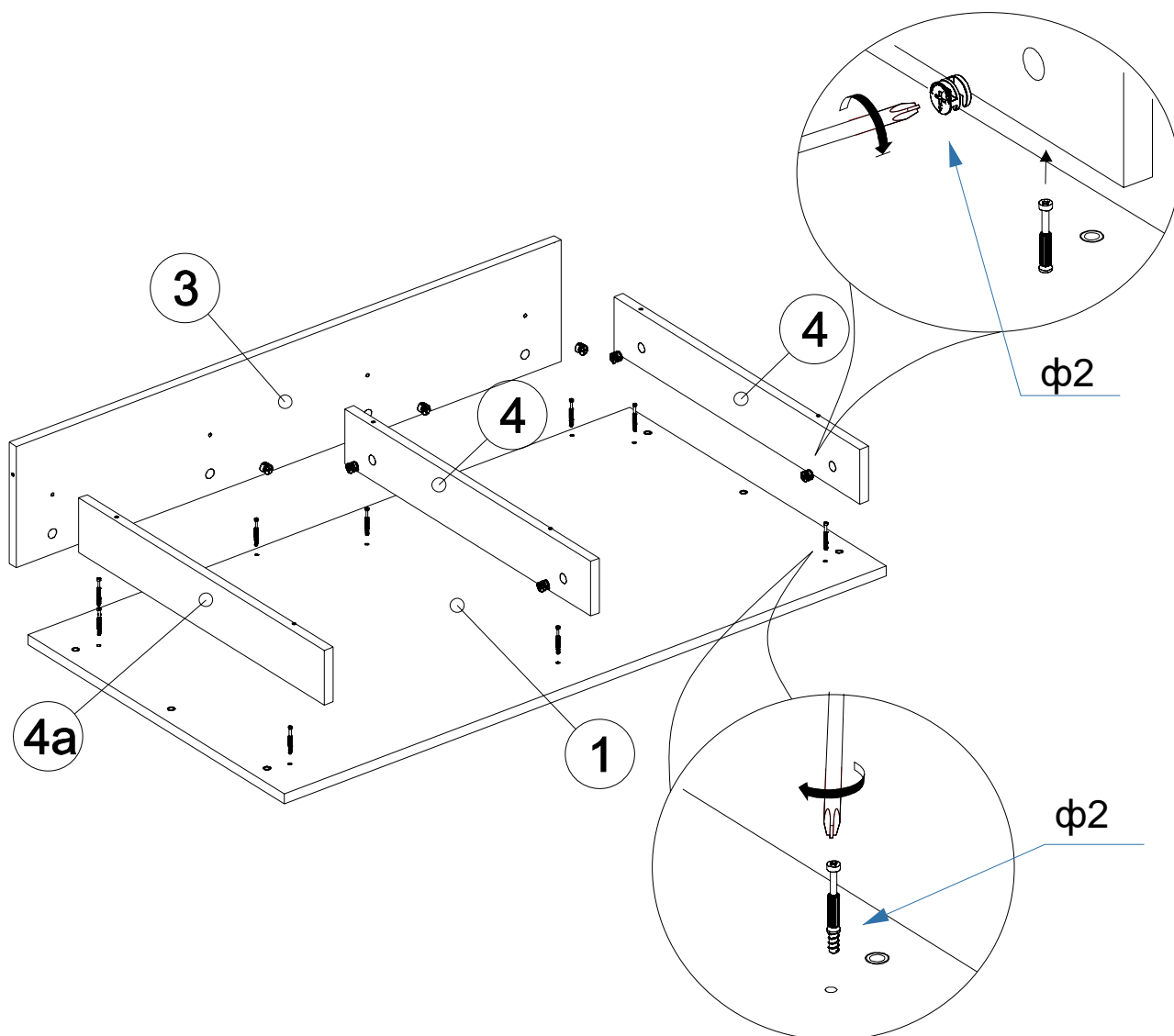
1. Перед началом сборки внимательно ознакомьтесь с инструкцией.
2. Проверьте комплектность деталей и фурнитуры по спецификациям.
3. Сборку производить на ровной горизонтальной чистой твердой поверхности.

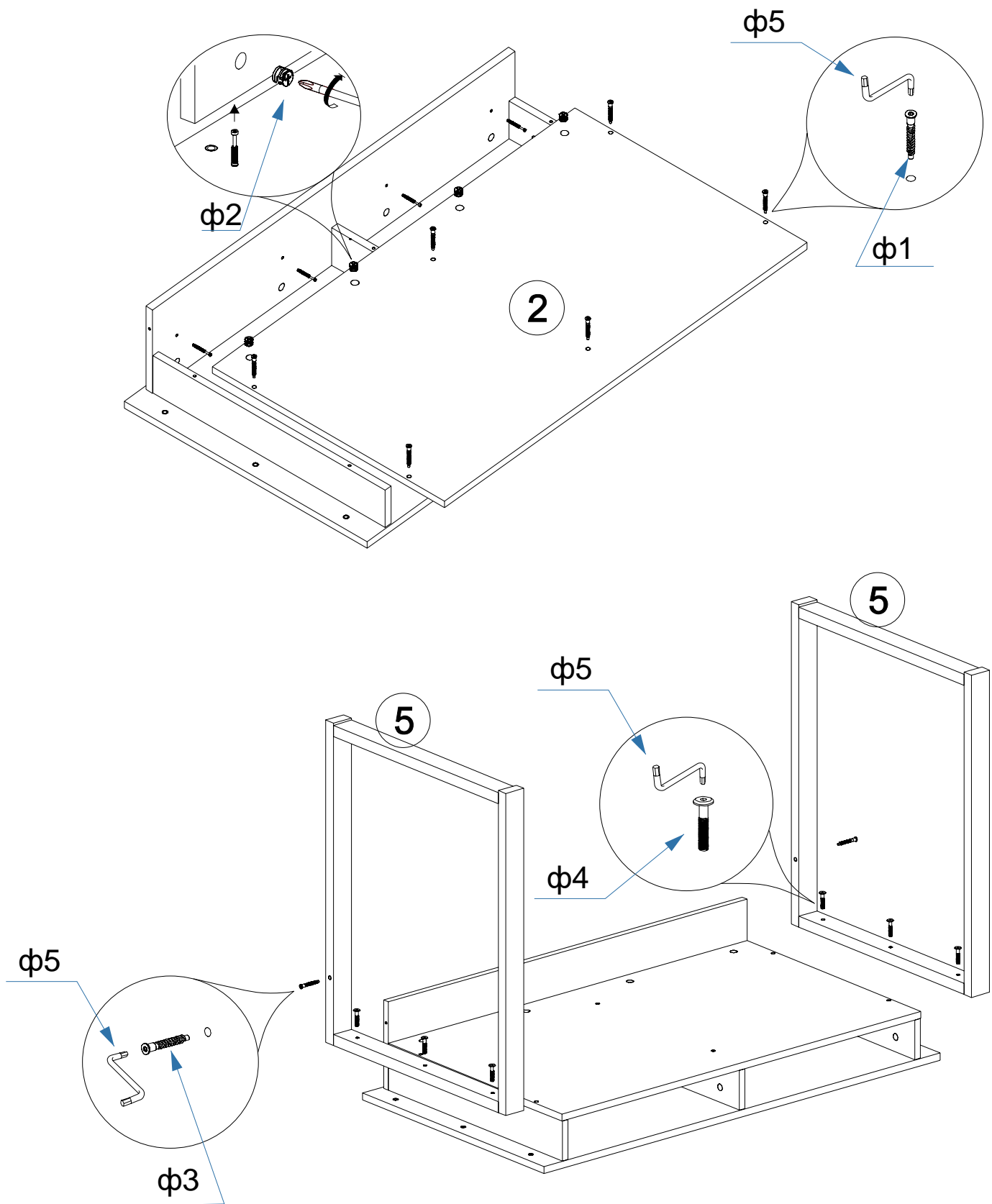
Спецификация деталей

Поз.	Наименование	Кол-во
1	Столешница	1
2	Дно	1
3	Царга	1
4	Бок левый	2
4а	Бок правый	1
5	Опора 730x596	2

Спецификация фурнитуры

Поз.	Вид	Наименование	Кол-во
ф1		Винт-конфирмат 7x50	6
ф2		Стяжка эксцентриковая	14
ф3		Винт-конфирмат 7x70	2
ф4		Винт М6х35 под шестигранник	6
ф5		Ключ	1
ф6		Заглушка для конфирмата	2





Изготовитель оставляет за собой право на внесение изменений в детализовку изделия, состав, вид и комплектность фурнитуры.

Сохраняйте инструкцию и этикетки с упаковок до окончания гарантийного срока.

Спасибо за покупку!
 Замечания и пожелания присылайте по адресу:
 E-mail: sales@mlk-mebel.ru
 сайт: mlk-mebel.ru