

УСЛОВИЯ ГАРАНТИЙНОГО ОБСЛУЖИВАНИЯ

Гарантийный срок составляет 18 месяцев с момента приобретения товара потребителем. Срок службы - 5 лет.

Во время гарантийного срока производитель обязуется бесплатно произвести ремонт или замену товара в случае, если неисправность произошла по вине производителя.

Продавец вправе отказать в гарантийном обслуживании в следующих случаях:

- в случае нарушения правил по эксплуатации, уходу и эффективному использованию мебели, а также правил ухода за мебелью из обивочной ткани;
- если изделие имеет следы постороннего вмешательства или произведен ремонт без акта осмотра изготовителя или заключения независимого компетентного осмотра;
- при обнаружении несанкционированных изменений в конструкции;
- при изменении цвета (оттенка) облицовочного материала и элементов декора в результате воздействия солнечного света, тепла, химических веществ;
- Все механизмы трансформации, монтируемые на элементы испытаны на статические эксплуатационные нагрузки, которые выдерживают предел не более 150кг. Превышение допустимых нагрузок на механизм трансформации не является дефектом производства.

Порядок предъявления претензий

Претензии по качеству мебели принимаются в течение гарантийного срока в соответствии с действующим законодательством.

Претензии по техническим характеристикам, дизайну, а также несоответствие вкусу покупателя после продажи не принимаются.

УВАЖАЕМЫЙ ПОКУПАТЕЛЬ!

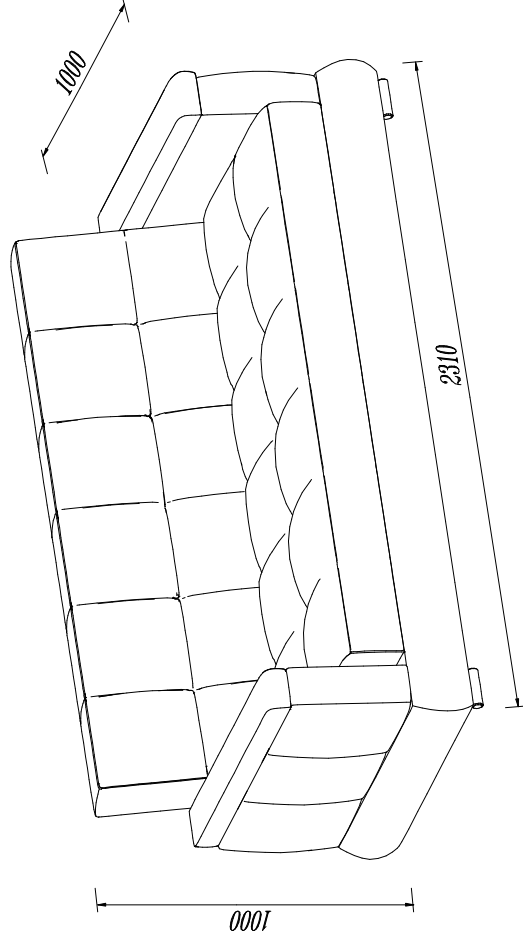
Убедительная просьба сохранять этикетку и упаковку до окончания сборки изделия!
В случае обнаружения брака/дефекта необходимо:

- *обратиться в магазин, где приобреталась мебель;
- *предоставить фото целостности упаковки;
- *предоставить фото всех этикеток(наименование изделия, дата изготовления);
- *предоставить фото самого производственного брака /дефекта;
- *оставить письменную претензию.

Все замечания и пожелания присылайте по адресу :sales@mlk-mebel.ru

ТЕХНИЧЕСКИЙ ПАСПОРТ ИЗДЕЛИЯ

Диван " ДОМИНИК"



Спальное место 1300x1950

ИНСТРУКЦИЯ ПО ЭКСПЛУАТАЦИИ МЯГКОЙ МЕБЕЛИ

АО " МОЖГИНСКИЙ ЛЕСОКОМБИНАТ"

427795, Удмуртская республика, г. Можга

mlk-mebel.ru

Внимание!

Во избежание недоразумений просим Вас внимательно прочитать инструкцию по эксплуатации мебели, ознакомиться с особенностями конструкции, проверить внешний вид, комплектность, работоспособность механизмов трансформации изделия.

1. Назначение

Комплект мебели бытовой предназначен для эксплуатации(сидения и лежания) в жилых и общественных помещениях с температурой воздуха не ниже +10 °С и относительной влажностью воздуха не более 75%.

Функциональные назначения	Вид мебели по ГОСТ 19917-2014
Для отдыха в положении сидя. Для кратковременного отдыха в положении лёжа.	Кресло для отдыха, диван, банкетка, пуф, диван-кровать, оттоманка.

2. Подготовка к эксплуатации

Мебель, перевозимую в условиях низкой температуры, рекомендуется распаковать, протереть сухой тряпкой деревянные элементы отделки и держать в сухом теплом помещении не менее 3-х часов

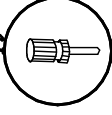
Если перед эксплуатацией мебель подлежит сборке, необходимо следовать инструкции по ее сборке.

Перед использованием, после удаления упаковки, пожалуйста, расправьте подушку, слегка похлопывая, придайте им правильную форму. Разгладьте складки, проводя руками по поверхности от центра подушки к краям.

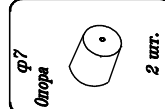
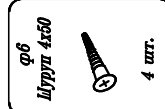
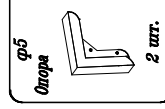
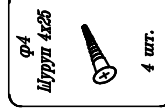
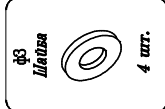
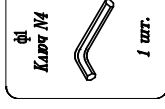
Транспортировка мебели и пребывание ее в упакованном состоянии могут вызвать появление складок и заминов на чехле, которые постепенно исчезнут при эксплуатации. Чтобы ускорить ее восстановление, бережно расправьте складки на подушках и других мягких элементах.

Соблюдайте осторожность при передвижении мебели, для предотвращения излома опорных ножек. Перемещайте изделия приподняв за основание. Избегайте перемещения изделия волоком или подняв за подлокотники.

Инструмент для сборки

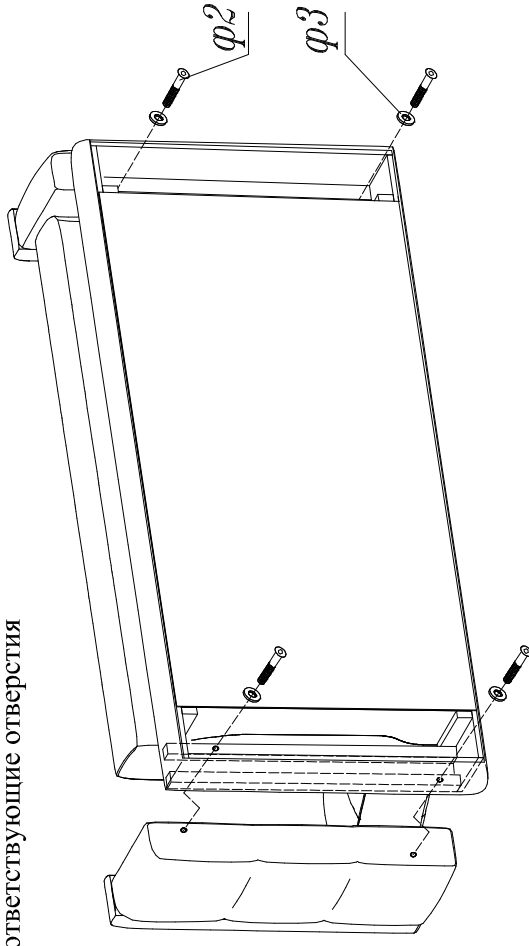


Фурнитура

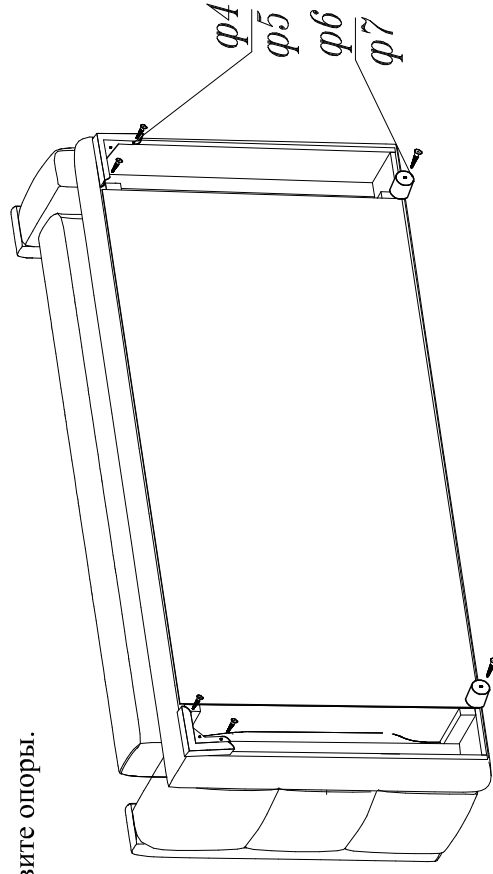


Инструкция по сборке

Соедините подлокотники и основание, закрутив винты с шайбами в соответствующие отверстия



Установите опоры.



5. Рекомендации по сборке

- Производите сборку изделия в строгом соответствии с инструкцией .
- Перед сборкой изделия проверьте комплектность деталей и фурнитуры .Разложите их по видам , это позволит вам исключить ошибки .
- Не используйте изделие , если какие-либо её части повреждены или отсутствуют.
- Перед началом использования убедитесь , что все составные части установлены правильно , а винты и крепежные детали плотно затянуты. Помните , что плохо закрепленные детали могут привести к травмам.
- Сборка должна производиться исключительно взрослым. Предварительно убедитесь, что ребенок находится на безопасном расстоянии.
- Не используйте запасные части и какие-либо другие детали , которые не предусмотрены производителем.

3. Правила эксплуатации , ухода и эффективности использования мебели

Сохранность мебели и срок её службы зависят не только от качества материалов и технологии изготовления , но также и от условий эксплуатации мебели и от правильного ухода за ней.

Уход , хранение и эксплуатация.

1. Необходимо беречь мебель от механических повреждений , от воздействия кислот, щелочей, спиртов, растворителей, солей.
2. Рекомендуется регулярно удалять пыль с помощью сухой мягкой ткани без усиления и применения чистящих средств. Избегайте применения твердых приспособлений: скребка, губки с абразивной стороной из металлизированного или пластикового материала. Не используйте моющие средства, не предназначенные для ухода за мебелью.
3. Хранение и эксплуатация изделия рекомендуется в помещениях с относительной влажностью воздуха 45-70 %.
4. Не допускается устанавливать мебель около источников тепла: печи, камины, батареи отопления, различные обогреватели.
5. Так как дерево имеет свойство деформироваться в зависимости от температуры и влажности помещения, рекомендуется время от времени подтягивать винты и иные крепежные элементы.
6. Соблюдайте меры предосторожности, когда переставляете или передвигаете деревянную мебель. При неосторожном обращении её можно повредить.
7. Неосторожное обращение-падение и удары, грубые механические нагрузки, результатом которых являются трещины , сколы , глубокие царапины-нарушает целостность защитного слоя изделия.
8. Запрещается использовать мебель (а также ее отдельные части) не по назначению (протыкать допустимые нагрузки , прыгать , скакать, резать , колоть , заниматься физическими упражнениями и т.д.). Превышение допустимых нагрузок (свыше 150кг) неизбежно приведет к деформации каркаса и наполнителей.
9. Необходимо помнить, что пошив чехлов для каждой части мебели произведен с учетом нагрузок на растяжение соединительных нитей и прочностных характеристик обивочного материала при давлении соответствующих частей тела человека .Если в процессе эксплуатации на соединительные швы деталей чехлов нагрузки будут превышать допустимые для каждой детали, возможны порывы нитей обивки или растяжение, связанные с их деформацией;
10. Использование подлокотников и спинок не по назначению(например: сидение и лежание на них) может привести к их повреждению , т.к они не рассчитаны на нагрузку весом более 15 кг статической нагрузки.

11. Не допускается ставить на поверхности, олицеванные тканями и кожей , горячие предметы и предметы с острыми кромками.
12. Ремонт мебели должен осуществляться тоько квалифицированным специалистом, рекомендованным изготовителем.
13. Во избежания появления скрипа в подвижных соединениях изделия необходимо регулярно смазывать механизмы и петлевые соединения машинным маслом высокой очистки.
14. Необходимо помнить , что при контакте открытых частей тела с обивочной тканью со временем происходит засаливание волокон ткани.
15. Если на обивочную ткань пролили жидкость , которая впиталась в мягкие элементы мебели , следует немедленно удалить её хорошо впитываемым материалом, а также не эксплуатировать мебель до полного высыхания мягких элементов, т. к это может привести к потере упругих свойств этих элементов и лишить вас гарантийного обслуживания.
16. Не следует позволять детям прыгать на мягкой мебели, так как частота ударов и вес человека могут привести к разрушению конструкции каркаса.
17. Будьте осторожны при влажной уборке полов , исключая возможность запыления нижних частей мебели.
18. Мягким элементам мебели после снятия нагрузок требуется время для восстановления упругих свойств. Исходя из этого, не сидите все время на одном и том же месте.
19. Разная интенсивность окраски(разнооттеночность) облицовочных тканей не является дефектом.
20. Попытка расстегнуть и застегнуть замки "молния" без использования специального оборудования может привести к поломке замка.
20. Рекомендуется периодически подтягивать резьбовые соединения (болты , винты , шурупы).
21. Время от времени вы можете заметить некоторое отличие в форме одной подушки от другой. Это происходит в результате эксплуатации.
22. Не рекомендуется пускать на мебель домашних животных , особенно собак крупных пород , а также кошек.
23. Запрещается вставать ногами в бельевой ящик , хранить в нем тяжелые вещи. Запрещается нагружать ящик весом более 10кг.
24. Не допускается вставать на латы ногами или коленями.
- Максимальная нагрузка на 1 лату -40кг распределенной нагрузки.
24. Использование накидок , покрывал и т.п. поможет вам сохранить свежий вид обивочной ткани.

4. Информация для покупателя

На все материалы, применяемые в производстве мебели , имеются гигиенические заключения национальных органов санитарно-эпидемиологического надзора России. Материалы, применяемые в производстве соответствуют:

- пиломатериалы листовных пород ГОСТ 2695-83
- пенополиуретановый материал разных толщин средней жесткости ST 2536;
- плита двесноволокнистая ТН 5536-001026339540-2009
- клеи дисперсионные ТУ-2242-03389589540-2009
- плоскоклеёная заготовка ТУ-5512-00277130902-2011
- детали для мебели гнutoкклеёные ТУ-5512-00277130902-2011
- экокожа , ткань мебельная
- поролоновая крошка

Примечание: максимальная нагрузка на механизм трансформации составляет суммарный вес 2-х человек на спальное место дивана в разложенном виде (но не более 150кг)

В нашей инструкции приведены обобщенные иллюстрации, поэтому комплектация, дизайн, цвета и материалы купленного вами товара могут отличаться от тех, что показаны в инструкции.

Изготовитель оставляет за собой право без уведомления вносить изменения в детализацию ,состав, вид и комплектность фурнитуры.

Данная инструкция является неотъемлемой частью поставки изделия.

Товар соответствует требованиям ТР ТС 025/2012

Продукция изготовлена в соответствии с ГОСТ 19917-2014

EAC