

Уважаемый покупатель!

Вся выпускаемая мебель, для удобства перевозки и сохранения внешнего вида, поставляется в разобранном виде, при этом упаковки с мебелью должны быть надежно защищены от сильных толчков, ударов, намокания и грязи.

При покупке мебели проверьте целостность упаковок и их количество.

Перед сборкой изделия ознакомьтесь с инструкцией по сборке и эксплуатации, подготовьте необходимые инструменты.

Сборку мебели рекомендуем производить на ровной поверхности, а во избежание царапин и дефектов на деталях, поверхность покрыть мягким подстилочным материалом.

Примечание. В процессе производства возможны незначительные изменения, не ухудшающие качество мебели.

Ваша мебель прослужит Вам долгие годы, если Вы будете соблюдать
Несколько простых рекомендаций.

НЕ РЕКОМЕНДУЕМ

- располагать изделие вблизи отопительных приборов (не ближе 50-70),
- содержать изделие в сырых, холодных (ниже +2С) помещениях,
- проливать на поверхности большое количество воды,
- передвигать, ударять, ронять на поверхности тяжелые, твердые предметы, чтобы не вызывать механических повреждений,
- ставить на изделие горячие предметы,
- применять при протирке изделия бытовые чистящие средства не предусмотренные для ухода за мебелью,
- проливать на изделие кислоты, щелочи, растворители, спирт, одеколон и т.п.

РЕКОМЕНДУЕМ

- при ослаблении крепежной фурнитуры во время эксплуатации мебели необходимо периодически подтягивать винты, шурупы, болты,
- пыль с поверхностей удалять мягкой сухой тканью (фланец, плюш),
- для освежения и очистки мебели от загрязнений рекомендуем использовать слабый спиртовой раствор или специальные средства для ухода за мебелью, можно также пользоваться небольшим количеством мыльного раствора с последующей протиркой сухой тканью.

ГАРАНТИИ ИЗГОТОВИТЕЛЯ

Претензии по комплектности, качеству и по отклонениям, при котором сборка изделия невозможна, должны предъявляться в магазин, где была приобретена мебель.

Претензии покупателей принимаются в течении гарантийного срока.

Дефекты деталей с механическими повреждениями возникшими при сборке или при самостоятельной транспортировке мебели, а также по дефектам возникшими при несоблюдении покупателем правил эксплуатации мебели, претензии не принимаются, а замена дефектных деталей осуществляется за дополнительную плату.

СРОК ГАРАНТИИ – 18 месяцев

СРОК СЛУЖБЫ МЕБЕЛИ – 10 ЛЕТ

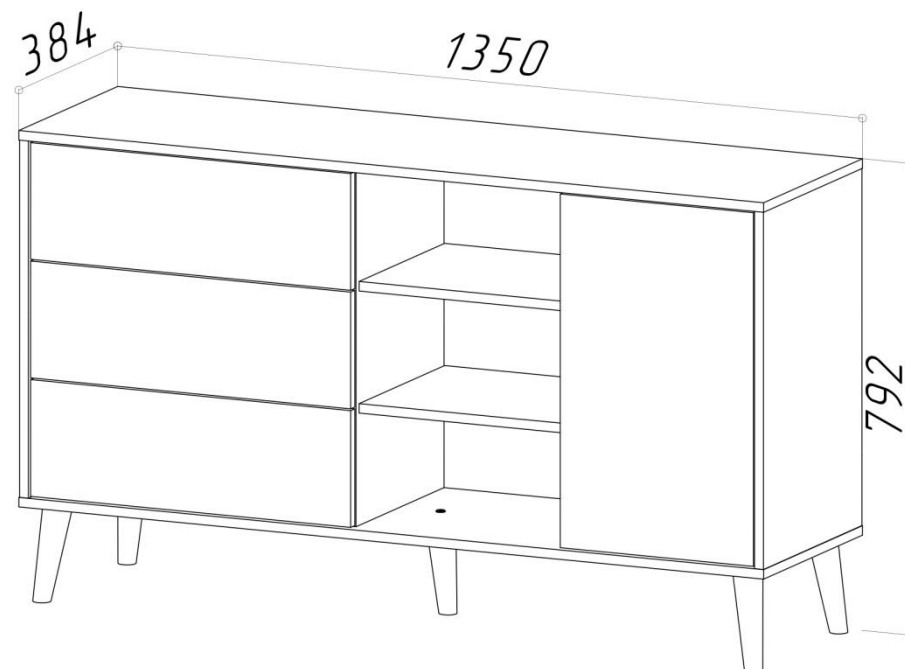
Мебель имеет ГИГИЕНИЧЕСКИЙ СЕРТИФИКАТ и СЕРТИФИКАТ СООТВЕТСТВИЯ НОРМАТИВНЫМ ДОКУМЕНТАМ СОГЛАСНО гост 16371-2014

Спасибо за покупку!

ИП Шипицын Александр Николаевич

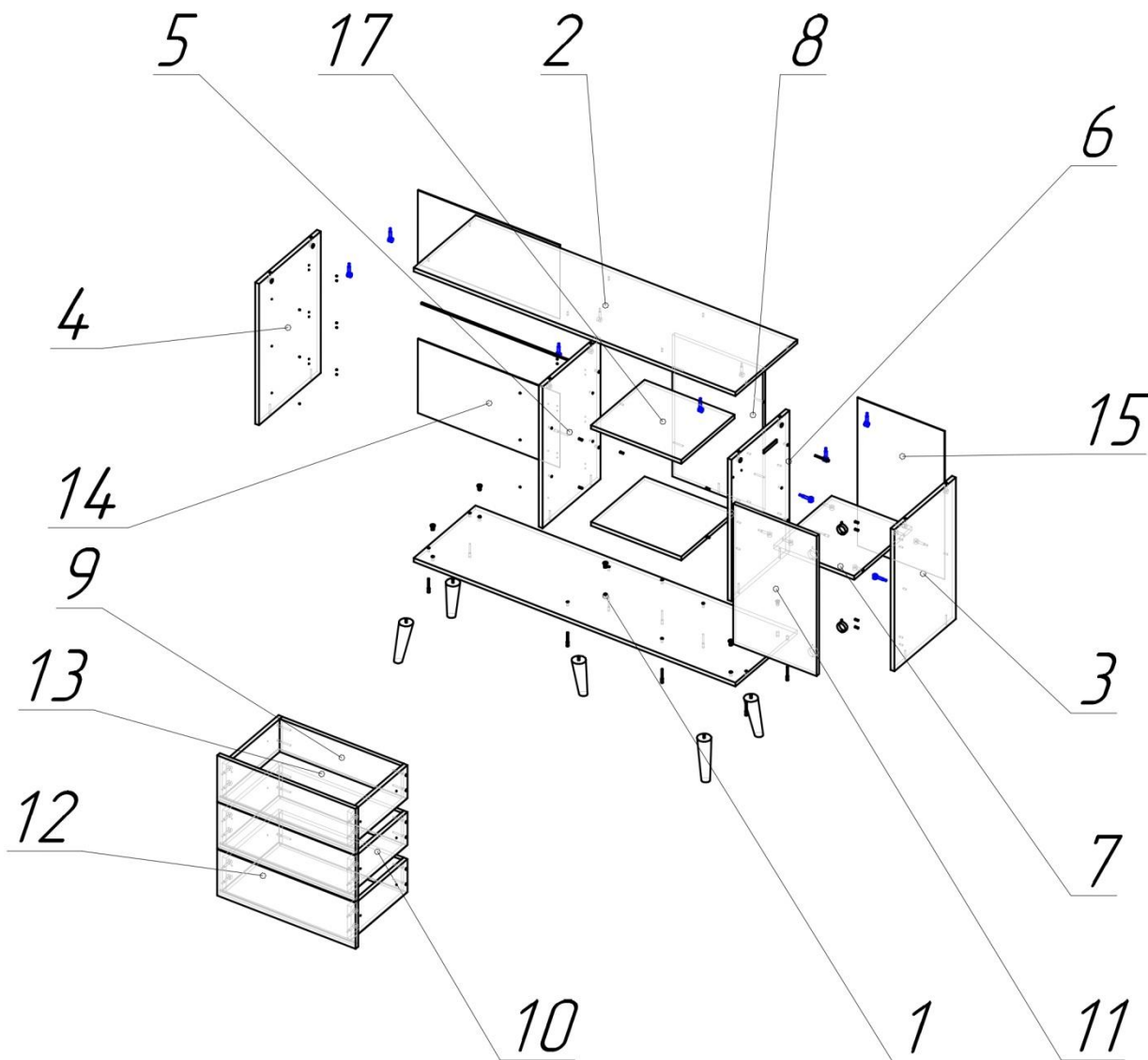
Россия, г. Курган, 640027, ул. Химмашевская, 7,
Тел/факс (3522) 25 - 52 – 86, e-mail: fabrika.km@gmail.com

ИНСТРУКЦИЯ ПО СБОРКЕ И ЭКСПЛУАТАЦИИ



6-56003

Схема сборки 6-56003



Спецификация

Поз.	Наименование	Кол-во	Готовая деталь	
			Длина	Ширина
1	Низ	1	1350	384
2	Верх	1	1350	384
3	Бок правый	1	600	383
4	Бок левый	1	600	383
5	Стойка	1	600	360
6	Стойка	1	600	360
7	Полка	1	337	359
8	Фронтальная	1	600	380
9	Задняя панель ящика	3	509	140
10	Боковина ящика	6	350	140
11	Дверь	1	594	350
12	Фасад ящика	3	196	580
13	Дно ящика	3	537	355
14	Фронтальная	2	314	595
15	Фронтальная	1	629	365
16	Профиль	1	567	
17	Полка съемная	2	378	332

Фурнитура

Наименование	Артикул	Кол-во
Еврошуруп с потай головкой 4*16	1811(1-1-30)	22
Еврошуруп 6,3x13 петли 4-х шарнирной (БОЯРД)	12146	4
Петля 4-шарн. БОЯРД внутренняя (без шурупов)	1017	2
Болт соединительный Minifix 34x5	1770(1-1-30)	24
Эксцентрик Minifix D15x9,5	1766 (1-1-30)	24
Еврвинт 6,4x50	168(1-3-30)	25
Саморез с пресшайбой 4,2x16	11448(1-1-30)	66
Заглушка эксцентрика (Темно-Коричневая)	1119(1-3-30)	24
Заглушка еврвинта 6,4мм коричневая	216(2-3-30)	14
Гайка эриксона М8	14275	5
Опора конус наклон 10 гр. 160x45x25 М8	17465	5
Толкатель_PUSH	6021	1
Еврошуруп с потай головкой 3,5*16	13303	12
Полкодержатель металл. 5мм	190(1-1-30)	8
Ключ еврвинта, шестигранник	91(1-3-30)	1
Рельс 350 (шариковый) PUSH	14286	3