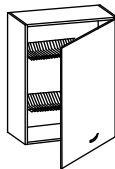
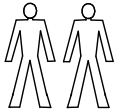
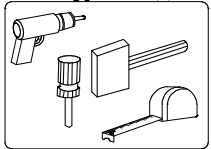


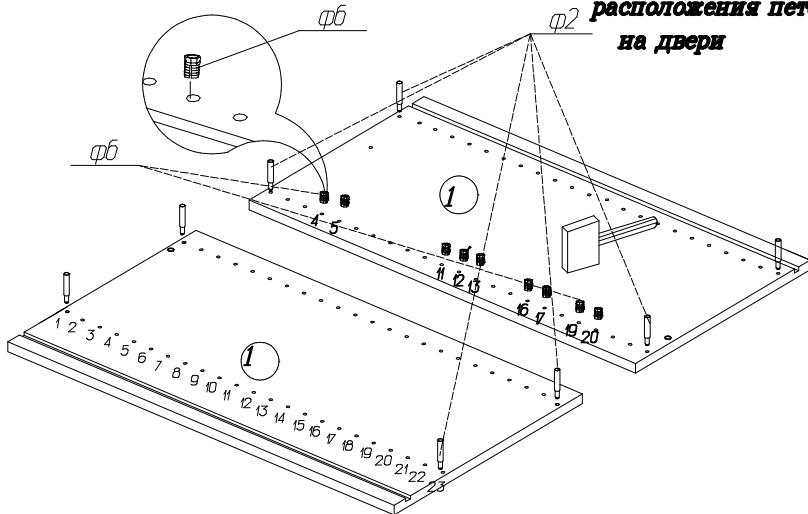
ШКАФЫ НАСТЕННЫЕ ПОД ПОСУДОСУШИТЕЛЕМ (посудосушитель в комплект не входит)

Инструмент для сборки

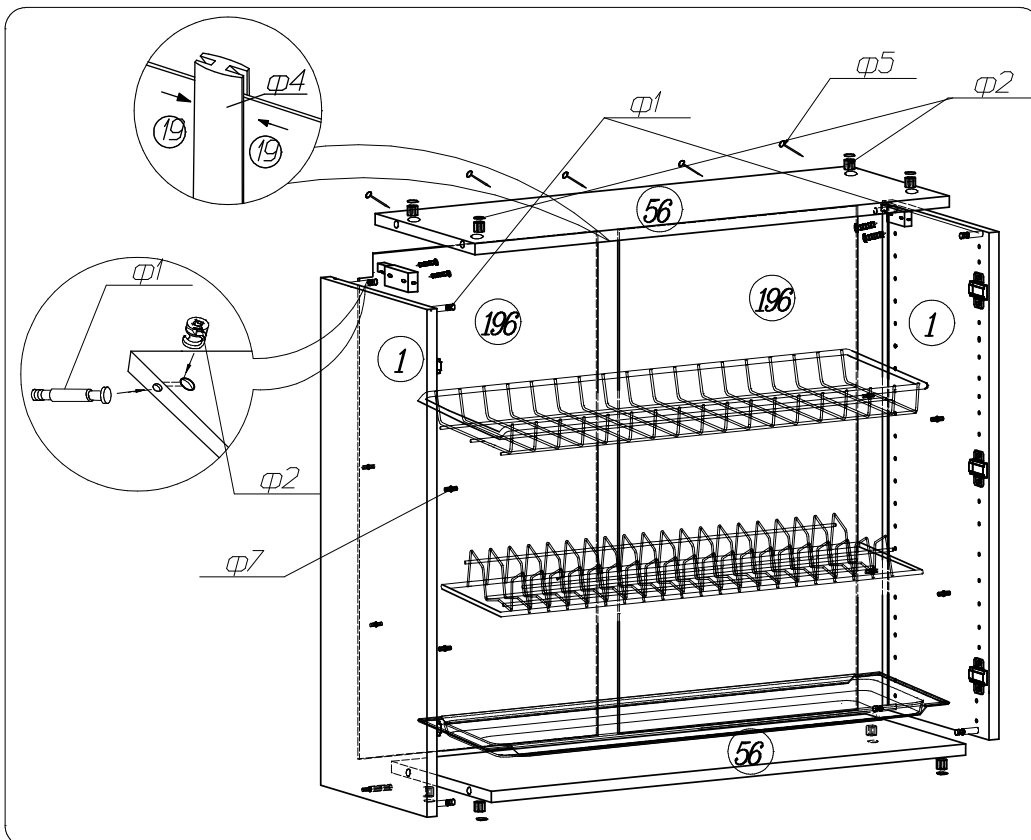
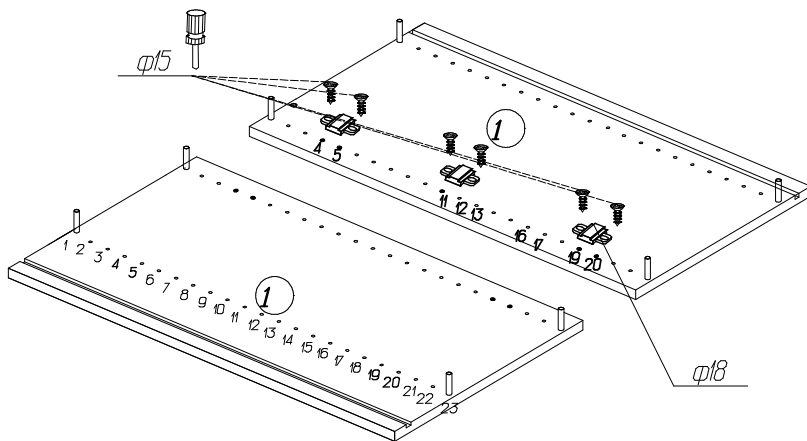


П 37 (600)

Футорки установите в отверстия 4, 5, 11, 12, 13, 16, 17 или 19, 20, в зависимости от расположения петель на двери



Установить планки петли в отверстия рядов 4, 5, 11, 12 или 12, 13, 19, 20 или 16, 17

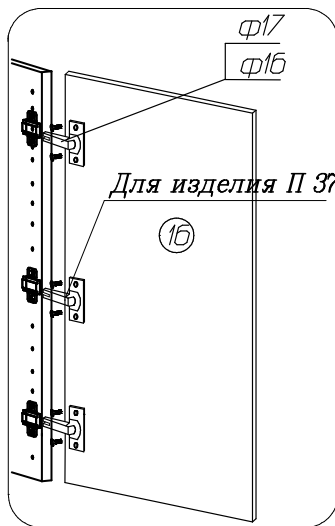


Спецификация фурнитуры для сборки каркаса

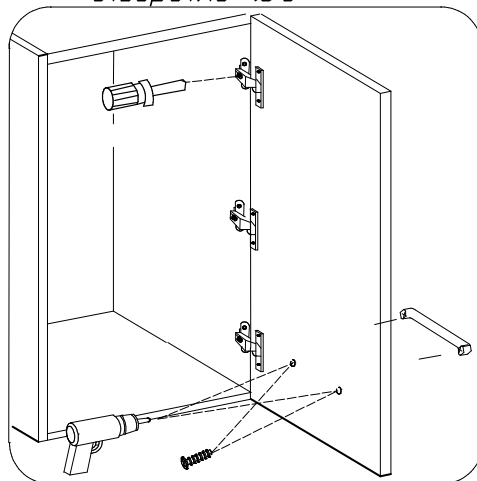
	Фурнитура	П 37
φ1	Эксцентрик Заглушка 	8 шт
φ2	Шток 	8 шт
φ3	Шуруп 4x30 	4 шт
φ4	Профиль Н L=600мм 	1 шт
φ5	Гвоздь 2x20 	12 шт
φ6	Футорка 	11 шт
φ7	Полкодержатель 	8 шт
φ8	Планка для навеса  левая правая	1 комп.
φ9	Навес регулируемый 	2 шт
φ10	Клин 	4 шт
φ11	Шуруп 3x20 	4 шт
φ12	стяжка межсекционная Винт Муфта стяжки 	2 шт

**Спецификация фурнитуры
для сборки дверей**

Фурнитура П 37.		
φ14	Ручка	1 шт
φ15	Шуруп 4x16	6 шт
φ16	Шуруп 4x13	6 шт
φ17	Корпус петли	3 шт.
φ18	Планка	3 шт.
φ19	Амортизатор	2 шт.



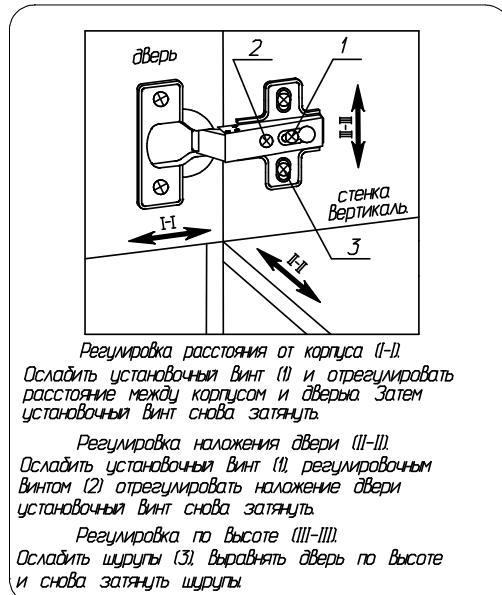
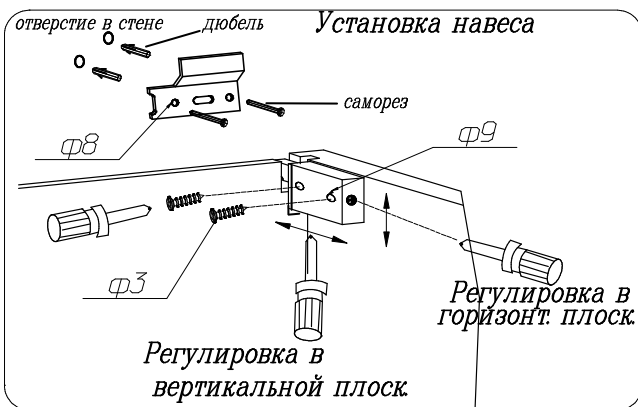
При монтаже ручки досверлите отверстие Ø5



ВНИМАНИЕ!

При установке фасада с рисунком обратить внимание на маркировку фасадов, находящихся с торца.

Схема регулировки дверей.



Установка и стяжка корпусов навесных шкафов

