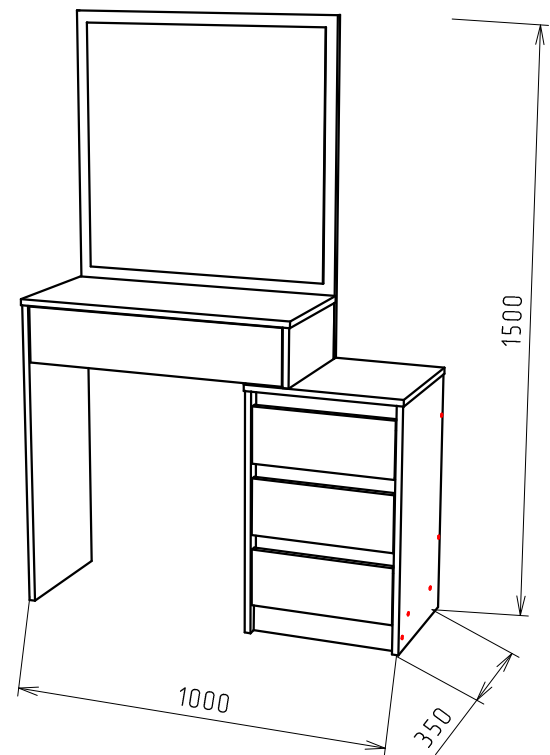
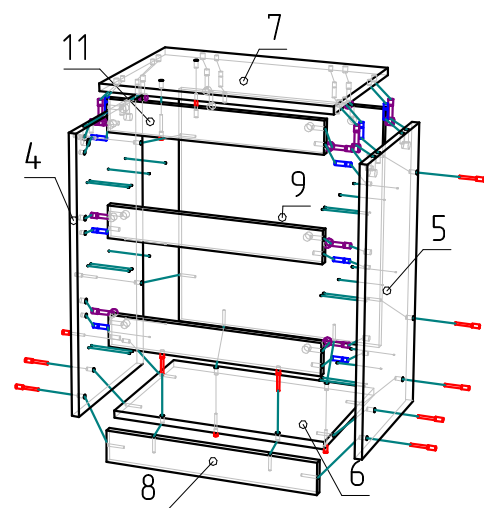
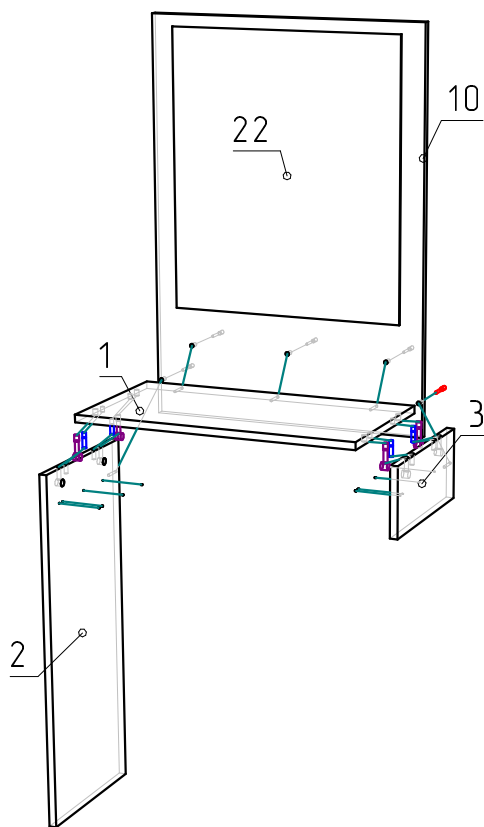


Ввиду усовершенствования технологий, изменения конструкции узлов или поступления новых комплектующих, возможны некоторые отклонения по сравнению с данной схемой

Стол туалетный "Нинель - 3"

Габариты
1000x350x1500



Спецификация

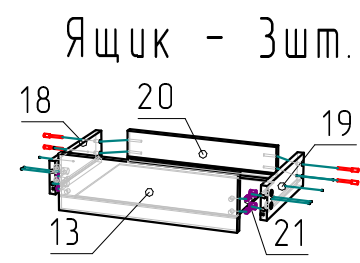
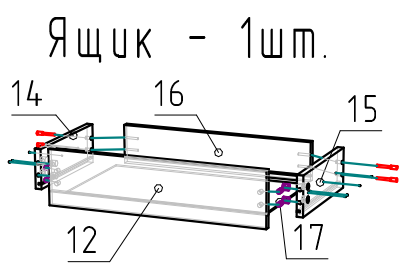
№п/п	Наименование	Размер	Кол.
1	Столешница	718x333	1
2	Боковина	780x331	1
3	Боковина	148x331	1
4	Боковина	616x348	1
5	Боковина	616x348	1
6	Дно	364x330	1
7	Столешница	400x350	1
8	Цоколь	364x70	1
9	Задн. стенка	530x364	1
10	Щит	864x712	1
11	Планка	364x70	3
12	Фасад ящика	676x144	1
13	Фасад ящика	360x144	3
14	Бок.ящ.лев.	300x104	1
15	Бок.ящ.прав.	300x104	1
16	Стенка ящ.	623x104	1
18	Бок.ящ.лев.	300x86	3
19	Бок.ящ.прав.	300x86	3
20	Стенка ящ.	307x86	3

Фурнитура

Евровинт 7x50	37шт
Заглушка для евровинта	37шт
Стяжка эксц.ф15	33к-т
Заглушка для стяжки	33к-т
Гвоздь 2x20	12шт
Ключ шестигранный №4	1шт
Подпятник	6шт
Направляющие L-300мм	4к-т
Шуруп 3,5x16	48шт
Шкант 8x30	16шт

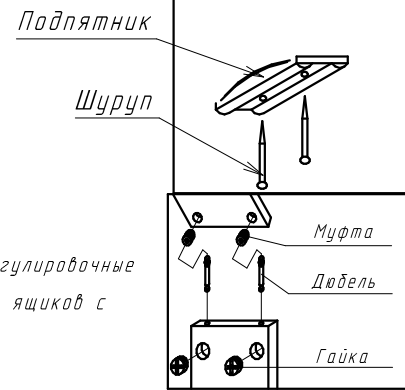
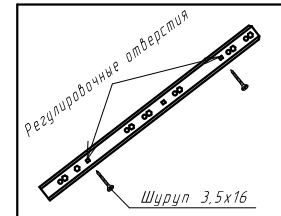
ДВП			
17	Дно ящика	637x295	1
21	Дно ящика	321x295	3

Зеркало			
22	Зеркало	640x652	1



Установка направляющих для ящиков

Шариковые направляющие на боковых стенках изделия закрепить 2-мя шурупами, каждую через регулировочные отверстия. Окончательно регулировку направляющих произвести после сборки изделия и установки ящиков с целью выравнивания.



ИНСТРУКЦИЯ

По эксплуатации и уходу за изделиями мебели

Сохранность мебели и продолжительность ее эксплуатации зависят не только от конструкции и качества изготовления, но и в значительной степени от правильного обращения и ухода за ней.

ОБЩИЕ СВЕДЕНИЯ

Изделия мебели представляют собой унифицированные напольные и настенные секции ширмой конструкции различных размеров и функционального назначения, предназначенных для оборудования современных квартир.

Ширмовые элементы изделий, а также фасады (двери, передние стенки ящиков) изготовиваются из плиты древесностружечной, облицованной терморезактивным пластиком. Задние стенки изделий изготовлены из плиты древесноволокнистой, облицованной терморезактивным пластиком.

ИНСТРУКЦИЯ ПО ЭКСПЛУАТАЦИИ И УХОДУ ЗА ИЗДЕЛИЯМИ МЕБЕЛИ

1. При транспортировке изделий мебели следует избегать ударов, соприкосновения с жесткими предметами, соблюдать требования по перевозке мебели.

2. При доставке мебели заказчику Владелец производит осмотр доставленного товара, его целостность и комплектность, подписывает соответственный лист.

3. После перевозки мебели в холодное время года начинайте использовать мебель только после ее прогрева при комнатной температуре не ниже +15°C.

4. Изделия мебели должны храниться в эксплуатации работать при температуре не ниже +2°C и относительной влажности воздуха от 45 до 70%.

5. Изделия мебели необходимо перемещать только путем переноса, держа за нижнюю часть каркаса.

6. При установке изделий мебели необходимо соблюдать осторожность, чтобы не нанести на поверхность царапин и других повреждений.

7. При установке изделий мебели в непосредственной близости от нагревательных и отопительных приборов их поверхности во время эксплуатации должны быть защищены от нагрева. Температура нагрева элементов мебели не должна превышать +40°C.

НЕОБХОДИМО:

- Протирать фасадные поверхности периодически сначала влажной мягкой тканью, затем сухой.

- Защищать рабочую поверхность шкафов-столов рабочих от горячих предметов, использовать теплоизоляционные подставки, от электроприборов.

- Защищать мебель от прямого попадания солнечных лучей, так как под их воздействием может измениться цвет и внешний вид изделий.

- В случае замены или добавления компонентов в различные моменты времени может возникнуть повреждение различные элементов, составляющих мебель. Данное различие, которое станет менее заметным с течением времени, является совершенно естественным и поэтому не может считаться дефектом низкого качества мебелиного изделия.

- Двери шкафов открывать плавно, без рывков, не пытаясь открывать их более чем на 90° к плоскости шкафа (кроме специальных петель).

- Двери шкафов открывать вручную, без рывков, не пытаясь открывать их более чем на 90° к плоскости шкафа (кроме специальных петель).

- Быть внимательным при размещении переносных нагревательных приборов: плит, чайников, тостеров и прочих подобных устройств во избежание повреждения покрытия деталей мебельных изделий и изменения их цвета вследствие термического воздействия горячими предметами, водой, паром;

- В случае выхода горячего воздуха из двери духовки на стороны, предусматривать установку шторки дверей и ящиков изделий от его воздействия;

- Шкаф для сушки необходимо проветривать и удалять влагу из лотка каждый раз при ее появлении;

- При производстве раздвижных и разъемных операций использовать раздвижные доски;

- Протирать смекла рамочных дверей настенных шкафов мягкой тканью с применением ледяных средств, предназначенных для чистки смекла;

- При эксплуатации мебельной продукции необходимо исключить попадание воды и иных жидкостей на элементы изделий мебели, соприкасающихся с полом;

- Неизмельченно удалять влагу в случае ее попадания на поверхность деталей мебели;

- При монтаже моек, раковин в изделиях мебели для кухни предусматривать их гидроизоляцию в местах контакта с поверхностью корпуса изделия мебели.

- Неизмельченно удалять влагу в случае ее попадания на поверхность деталей мебели;

- При монтаже моек, раковин в изделиях мебели для кухни предусматривать их гидроизоляцию в местах контакта с поверхностью корпуса изделия мебели.

ЗАПРЕЩАЕТСЯ:

- Запрещается хранить изделия в неотапливаемых, непроветриваемых помещениях;

- Установка изделий вдоль холодных и/или сырых стен помещений;

- устанавливать изделия вплотную к отопительным приборам, электроприборам;

- Особлять открытым (проткрытым) горячий жарочный шкаф более чем на 3 минуты;

- Надевать шкаф над нагревательными элементами плит в рабочих поверхностях без вытяжного устройства;

- Хранение мокрой посуды в шкафах, кроме шкафа для сушки посуды, который снабжен специальным лотком для мойки посуды;

- Термическое воздействие горячими приборами, водой, паром, излучением обогревательных и т. п. на поверхности деталей мебельных изделий;

- Механическое воздействие твердыми предметами на поверхность деталей мебели;

- Попадание на поверхность изделий растворителей, кислот, щелочей и других агрессивных жидкостей;

- Попадание воды в зазоры соединенных деталей;

- Пользоваться чистящими средствами, содержащими абразивные материалы и соду;

- Допускать скопления воды на поверхности изделий мебели во избежание нарушения шпона и отслаивания облицовочного материала;

- Особлять открытыми двери изделий;

- Особлять наружные выдвижные ящики в выдвинутом положении;

- Кантовать изделия мебели набок и в любом направлении;

- Точечное приложенное давление на изделие;

- Наносить изделия неравномерно распределенными нагрузками;

Изготовитель ООО «Форейт-Трейд» (Приморский край, г. Владивосток, ул. Русская 2К, каб. 33) гарантирует соответствие изделия мебели ГОСТ 130251-85, ГОСТ 16371-93 и устанавливает срок гарантии 18 месяцев со дня продажи через торговую сеть, при условии соблюдения правил эксплуатации и ухода. Срок службы 5 лет.

ВНИМАНИЕ

Предприятие не несет ответственности за дефекты, возникшие в период транспортировки (при самовывозе) и в случае нарушения правил хранения и эксплуатации мебели.

Этикетки со всех пакетов изделий, в том числе пакета с фурнитурой, необходимо сохранять до окончания сборки и предъявлять по месту покупки в случае обнаружения некомплектности или дефекта. Претензии принимаются только в случае наличия товарного чека и этикеток продукции.

Гарантийный талон

Дата выдачи

Дата продажи

Гарантийный талон

Дата выдачи

Дата продажи

Гарантийный талон

Дата выдачи

Дата продажи

М.П.

Ф.И.О

М.П.

Ф.И.О

М.П.

Ф.И.О

М.П.

Ф.И.О

М.П.

Ф.И.О

М.П.

Ф.И.О

М.П.

Ф.И.О

М.П.

Ф.И.О

М.П.

Ф.И.О

М.П.

Ф.И.О

М.П.

Ф.И.О

М.П.

Ф.И.О

М.П.

Ф.И.О

М.П.

Ф.И.О

М.П.

Ф.И.О

М.П.

Ф.И.О

М.П.

Ф.И.О

М.П.

Ф.И.О

М.П.

Ф.И.О

М.П.

Ф.И.О

М.П.

Ф.И.О

М.П.

Ф.И.О

М.П.

Ф.И.О

М.П.

Ф.И.О

М.П.

Ф.И.О

М.П.

Ф.И.О

М.П.

Ф.И.О

М.П.

Ф.И.О

М.П.

Ф.И.О

М.П.

Ф.И.О

М.П.

Ф.И.О

М.П.

Ф.И.О

М.П.

Ф.И.О

М.П.

Ф.И.О

М.П.

Ф.И.О

М.П.

Ф.И.О

М.П.

Ф.И.О

М.П.

Ф.И.О

М.П.

Ф.И.О

М.П.

Ф.И.О

М.П.

Ф.И.О

М.П.

Ф.И.О

М.П.

Ф.И.О

М.П.

Ф.И.О

М.П.

Ф.И.О

М.П.

Ф.И.О

М.П.

Ф.И.О

М.П.

Ф.И.О

М.П.

Ф.И.О

М.П.

Ф.И.О

М.П.

Ф.И.О

М.П.

Ф.И.О

М.П.

Ф.И.О

М.П.

Ф.И.О

М.П.

Ф.И.О

М.П.

Ф.И.О

М.П.

Ф.И.О

М.П.

Ф.И.О

М.П.

Ф.И.О

М.П.

Ф.И.О

М.П.

Ф.И.О

М.П.

Ф.И.О

М.П.

Ф.И.О

М.П.

Ф.И.О

М.П.

Ф.И.О

М.П.

Ф.И.О