

Стул на металлическом каркасе «Монти», «Монти Лофт», «Монти Люкс» предназначен для сидения в бытовых и общественных помещениях. Покрытие металлических деталей соответствует требованиям 1V класса ГОСТ 9.303 и ГОСТ 9.301 по внешнему виду, а по условиям эксплуатации группе УХЛ ГОСТ 15150. Соответствует ГОСТ 19917-2014, ТО 5612 -001-47030044736-2205 и признан годным к эксплуатации.

УСЛОВИЕ ГАРАНТИИ

1. Предприятие-изготовитель гарантирует соответствие изделия требованиям технической документации при соблюдении потребителем условий эксплуатации, транспортирования и хранения, установленных в технических условиях и указанных в настоящем паспорте.
2. Гарантийный срок эксплуатации 18 месяцев, срок службы изделия – 5 лет.
3. Гарантийный срок хранения изделия 6 месяцев.
4. В течение гарантийного срока завод-изготовитель безвозмездно ремонтирует или заменяет изделие или его составные части в случае неисправности при условии соблюдения потребителем правил транспортировки, хранения, эксплуатации и сборки каркасов.
5. Стул выдерживает равномерно распределительную нагрузку массой не менее 80кг. Максимальная нагрузка – 100 кг.

ПОДГОТОВКА К ЭКСПЛУАТАЦИИ

1. После транспортировки стульев в условиях отрицательных температур, перед распаковкой их нужно выдержать в нормальных температурных условиях не менее 2 часов.
2. Распаковать каркас и сидение. Проверить целостность покрытия каркаса и обивки сидения.

ПРАВИЛА ЭКСПЛУАТАЦИИ

Правила эксплуатации мебели с обивкой из кожзаменителя или ткани.  
 Не допускается нагревать, резать, царапать острыми предметами обивку стула, а также запрещается ронять стул целиком либо его элементы (спинку и сидение) – это может привести к порче обивки!  
 Нельзя сидеть на стульях в грязной одежде или одежде, которая может окрасить поверхность обивки.  
 Не допускается сидеть на стуле в одежде, которая может повредить поверхность обивки отдельными элементами (металлические элементы, заклепки на ремне, джинсах).  
 Для устранения пятен и загрязнений с поверхности обивки необходимо сразу протереть загрязненную поверхность мягкой губкой или салфеткой, смоченной в слабом растворе моющего средства. Затем следует протереть ткань, смоченной в чистой воде, и вытереть насухо. Не отскабливайте засохшие пятна с обивки острыми предметами!  
 Запрещается обрабатывать поверхность обивки стула хлорсодержащими средствами, а также ацетоном!  
 Не подносить стул к открытому огню!  
 Нельзя использовать стулья во влажных помещениях, т.к. это может привести к образованию ржавчины на покрытых эмалью и хромированных элементах каркасов.  
 Допускается использовать стул только по прямому назначению!  
 При нарушении данных рекомендаций, компания-производитель не несет ответственность за целостность, сохранение внешнего вида и продления срока службы стульев!!!

ШТАМП ОТК

Дата продажи

«    »    202    г.



**ПАСПОРТ И ИНСТРУКЦИЯ ПО СБОРКЕ**

**СТУЛ НА МЕТАЛЛИЧЕСКОМ КАРКАСЕ  
 «МОНТИ», «МОНТИ ЛОФТ», «МОНТИ ЛЮКС»**

Артикул: А1.06-03

Декларация о соответствии ТС N RU Д-РУ.СП28.В.04965

**Габариты изделия  
 «МОНТИ»:**

**Ширина 510 мм (b)**

**Высота 810 мм (H)**

**Глубина 620 мм (h)**

**Масса 7,0 кг**

**Габариты изделия  
 «МОНТИ ЛОФТ»:**

**Ширина 510 мм (b)**

**Высота 830 мм (H)**

**Глубина 560 мм (h)**

**Масса 7,5 кг**

**Габариты изделия  
 «МОНТИ ЛЮКС»:**

**Ширина 510 мм (b)**

**Высота 840 мм (H)**

**Глубина 570 мм (h)**

**Масса 7,5 кг**



Адрес предприятия-изготовителя:  
 188661, Ленинградская область, Всеволожский район, деревня Новое Девяткино,  
 улица Турбостроителей (производственная территория), здание 3

### СХЕМА СБОРКИ СТУЛА «МОНТИ», «МОНТИ ЛОФТ», «МОНТИ ЛЮКС»



1 Каркас  
стула (1шт.)



2 Сиденье  
стула (1шт.)



3 Винт М5х35  
(4шт.) (Монти,  
Монти Люкс)



3 Винт М5х25  
(4шт.) (Монти  
Лофт)



4 Шайба  
М6 (4шт.)



5 Заглушка ПГ-01/РР-Н  
(4 шт.) (Монти)



5 Заглушка ПГ-01/РР (4шт.)  
(Монти Лофт)



5 Заглушка ПГ-016РР/Н  
(4 шт.) (Монти Люкс)

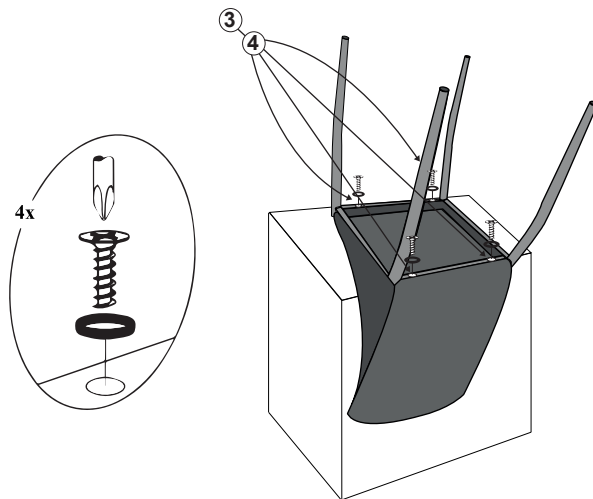


(установлено заводом-изготовителем)

### ИНСТРУКЦИЯ ПО СБОРКЕ СТУЛА «МОНТИ», «МОНТИ ЛОФТ», «МОНТИ ЛЮКС»

- 1) Установить сиденье (№ 2) на каркас стула (№1).
- 2) Через отверстия в профиле каркаса (№1) прикрутить сиденье четырьмя винтами М5х35 (№3) для стульев «Монти» и «Монти Люкс»; для «Монти Лофт» - винтами М 5х25 (№3), предварительно под головку винта подложить шайбу (№4).

*ВНИМАНИЕ! Крестовая отвёртка, шуруповёрт и киянка в комплектацию стула не входят!*



### СОСТАВ ИЗДЕЛИЯ

Наименование	Количество	Номер пакета
Каркас стула	1	1 (из 2)
Сиденье стула	1	2 (из 2)
Комплект фурнитуры	1	2 (из 2)