

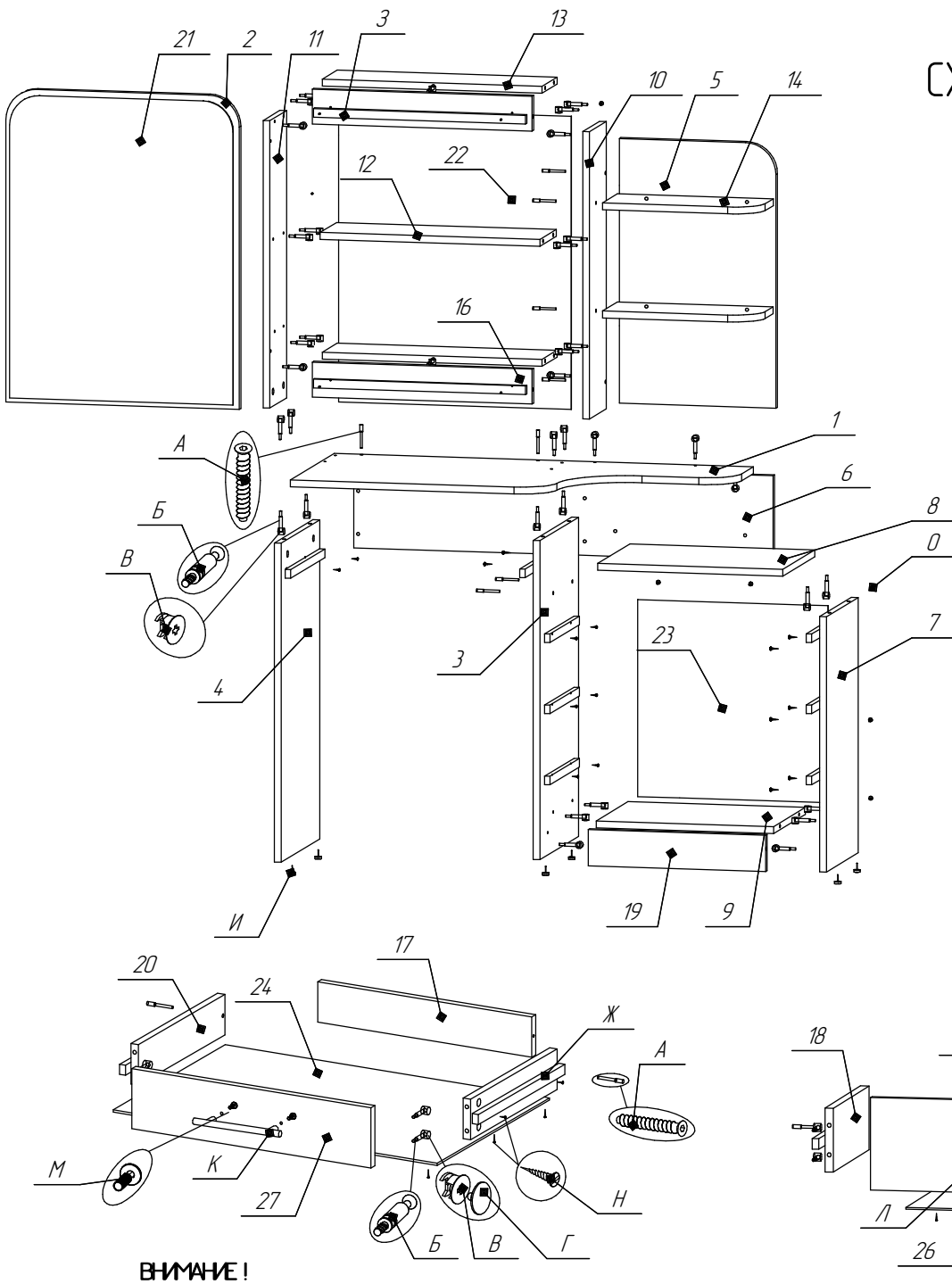
# СХЕМА СБОРКИ 4-25101

ИНСТРУМЕНТ  
ДЛЯ СБОРКИ



Перед установкой  
рельсы необходимо разобрать  
отжав пластиковый стопор

Перед сборкой рельса  
завести базовую  
направляющую до упора



**ВНИМАНИЕ!**  
1. КОЛИЧЕСТВО УПАКОВОК: 2 УПАКОВКИ.  
2. ДЕТАЛИ ПОЗ. 22, 23 ЗАФИКСИРОВАТЬ  
САМОРЕЗАМИ ПОЗ. О.

| Поз | Наименование   | Обозначение | Габариты | кол. | уп. | №  |
|-----|----------------|-------------|----------|------|-----|----|
| 1   | Верх           | 2-40-01     | 984*446  | 1    | 1   | 1  |
| 2   | Панель лицевая | 2-40-02     | 723*546  | 1    | 2   | 2  |
| 3   | Стенка боковая | 2-40-03     | 740*392  | 1    | 1   | 3  |
| 4   | Стенка боковая | 2-40-04     | 740*392  | 1    | 2   | 4  |
| 5   | Стенка задняя  | 2-40-05     | 612*367  | 1    | 2   | 5  |
| 6   | Стенка задняя  | 2-40-06     | 984*198  | 1    | 1   | 6  |
| 7   | Стенка боковая | 2-40-07     | 592*323  | 1    | 2   | 7  |
| 8   | Верх           | 2-40-08     | 434*325  | 1    | 1   | 8  |
| 9   | Низ            | 2-40-09     | 418*323  | 1    | 1   | 9  |
| 10  | Стенка боковая | 2-40-10     | 666*170  | 1    | 1   | 10 |
| 11  | Стенка боковая | 2-40-11     | 666*170  | 1    | 1   | 11 |
| 12  | Полка          | 2-40-12     | 518*168  | 1    | 1   | 12 |
| 13  | Полка          | 2-40-13     | 518*154  | 2    | 1   | 13 |
| 14  | Полка          | 2-40-14     | 365*152  | 2    | 1   | 14 |
| 15  | Стенка боковая | 2-40-15     | 360*120  | 3    | 2   | 15 |
| 16  | Планка         | 2-40-16     | 518*80   | 2    | 1   | 16 |
| 17  | Стенка боковая | 2-40-17     | 460*80   | 1    | 1   | 17 |
| 18  | Стенка боковая | 2-40-18     | 300*120  | 6    | 2   | 18 |
| 19  | Царга          | 2-40-19     | 418*84   | 1    | 1   | 19 |
| 20  | Стенка боковая | 2-40-20     | 350*80   | 2    | 1   | 20 |
| 21  | Зеркало        | 2-40-21     | 703*526  | 1    | 2   | 21 |
| 22  | Стенка задняя  | 2-40-22     | 680*548  | 1    | 2   | 22 |
| 23  | Стенка задняя  | 2-40-23     | 457*448  | 1    | 2   | 23 |
| 24  | Дно ящика      | 2-40-24     | 488*354  | 1    | 2   | 24 |
| 25  | Дно ящика      | 2-40-25     | 388*304  | 3    | 2   | 25 |
| 26  | Панель лицевая | 2-40-26     | 410*156  | 3    | 1   | 26 |
| 27  | Панель лицевая | 2-40-27     | 510*116  | 1    | 2   | 27 |

### Фурнитура

| Поз | Наименование                | Кол. | Эскиз |
|-----|-----------------------------|------|-------|
| А   | Евровинт                    | 24   |       |
| Б   | Соединительный болт         | 53   |       |
| В   | Эксцентрик                  | 53   |       |
| Г   | Заглушка эксцентрика        | 24   |       |
| Д   | Заглушка евровинта          | 8    |       |
| Е   | Рельс 300 мм                | 3    |       |
| Ж   | Рельс 350 мм                | 1    |       |
| З   | Рельс 500 мм                | 1    |       |
| И   | Подпятник с звездом         | 6    |       |
| К   | Ручка                       | 1    |       |
| Л   | Ручка                       | 3    |       |
| М   | Винт 4x24                   | 5    |       |
| Н   | Еврошуруп 4x16              | 61   |       |
| О   | Саморез с пресшайбой 4,2x16 | 23   |       |
| П   | Шестигранник                | 1    |       |

### Уважаемый покупатель!

Вся выпускаемая мебель, для удобства перевозки и сохранения внешнего вида, поставляется в разобранном виде, при этом упаковки с мебелью должны быть надежно защищены от сильных толчков, ударов, намокания и грязи.

При покупке мебели проверьте целостность упаковок и их количество. Упаковка с фурнитурой поставляется отдельно.

Перед сборкой изделия ознакомьтесь с инструкцией по сборке и эксплуатации, подготовьте необходимые инструменты (ключ евровинта находится в упаковке с фурнитурой). Мебель необходимо собирать на чистой, ровной поверхности желательно на ковре или плотной ткани.

Примечание. В процессе производства возможны незначительные изменения не ухудшающие качество мебели.

Ваша мебель прослужит Вам долгие годы, если Вы будете соблюдать несколько простых рекомендаций.

### НЕ РЕКОМЕНДУЕМ

- " располагать изделие вблизи отопительных приборов (не ближе 50-70 см),
- " содержать изделие в сырых, холодных (ниже +2 С) помещениях,
- " проливать на поверхности большое количество воды,
- " передвигать, ударять, ронять на поверхности тяжелые, твердые предметы, чтобы не вызвать механических повреждений,
- " ставить на изделие горячие предметы,
- " применять при протирке изделия бытовые чистящие средства не предусмотренные для ухода за мебелью,
- " проливать на изделие кислоты, щелочи, растворители, спирт, одеколон и т.п.

### РЕКОМЕНДУЕМ

- " при ослаблении крепежной фурнитуры во время эксплуатации мебели необходимо периодически подтягивать винты, шурупы, болты,
- " пыль с поверхностей удалять мягкой сухой тканью (фланель, плюш),
- " для освежения и очистки мебели от загрязнений рекомендуем использовать слабый спиртовой раствор или специальные средства для ухода за мебелью, можно также пользоваться небольшим количеством мыльного раствора с последующей протиркой сухой тканью.

### ГАРАНТИИ ИЗГОТОВИТЕЛЯ

Претензии по комплектности, качеству и по отклонениям, при которых сборка изделия невозможна, должны предъявляться в магазин, где была приобретена мебель.

Претензии покупателей принимаются в течении гарантийного срока.

Дефекты деталей с механическими повреждениями возникшими при сборке или при самостоятельной транспортировке мебели, а также по дефектам возникшими при несоблюдении покупателем правил эксплуатации мебели, претензии не принимаются, а замена дефектных деталей осуществляется за дополнительную плату.

СРОК ГАРАНТИИ - 12 месяцев

СРОК СЛУЖБЫ МЕБЕЛИ - 10 лет

Мебель имеет ГИГИЕНИЧЕСКИЙ СЕРТИФИКАТ и СЕРТИФИКАТ СООТВЕТСТВИЯ нормативным документам согласно ГОСТ 19917-2014.

Спасибо за покупку!

## ИП Шипицын Александр Николаевич

Россия, г. Курган, 640027, ул. Химмашевская, 7,  
тел/факс (3522) 25-52-86, e-mail: [fabrika.km@gmail.com](mailto:fabrika.km@gmail.com)

## ИНСТРУКЦИЯ ПО СБОРКЕ И ЭКСПЛУАТАЦИИ



Трюмо "ВЕРОНА"  
4-25101

## Последовательность сборки

1. В детали поз. 3, 7, 8, 1, 11, 10, 16 закрутить соединительные болты поз. Б.
2. Предварительно разобрать рельсы поз. Е, прикрутить их к деталям поз. 3, 7, с помощью шурупов поз. Н, разобрать рельсы поз. Ж, прикрутить их к деталям поз. 3, 4, с помощью шурупов поз. Н, разобрать рельсы поз. 3, прикрутить их к деталям поз. 16, с помощью шурупов поз. Н.
3. Детали поз. 9, 19 соединить с деталями поз. 7, 3 притянуть эксцентриками поз. В.
4. Деталь поз. 8 соединить с деталью поз. 7, притянуть эксцентриками поз. В, соединить с деталью поз. 3, притянуть евровинтами поз. А.
5. Деталь поз. 1 соединить с деталями поз. 3, 4, притянуть эксцентриками поз. В.
6. Деталь поз. 6 соединить с деталями поз. 3, 4, 8 притянуть евровинтами поз. А, детали поз. 1, 6 стянуть евровинтами поз. А.
7. Деталь поз. 10 соединить с деталями поз. 12, 13, 16, притянуть эксцентриками поз. В, деталь поз. 11 соединить с деталями поз. 12, 13, 16, притянуть эксцентриками поз. В.
8. Деталь поз. 5 соединить с деталями поз. 14, притянуть евровинтами поз. А.
9. Деталь поз. 10 соединить с деталями поз. 14, притянуть евровинтами поз. А.
10. Детали поз. 22, 23 смонтировать на обратной стороне предмета, зафиксировать саморезами поз. О.
11. Собрать ящики.
12. Разобранные рельсы поз. Е установить на детали поз. 18, закрепить шурупами поз. Н.
13. Разобранные рельсы поз. Ж установить на детали поз. 20, закрепить шурупами поз. Н.
14. Установить ящики.
15. Разобранные рельсы поз. 3 установить на деталь поз. 2, закрепить шурупами поз. Н.
16. Установить панель.
17. На детали поз. 26 установить ручки поз. Л с помощью винтов поз. М.
18. На детали поз. 27 установить ручки поз. К с помощью винтов поз. М.