

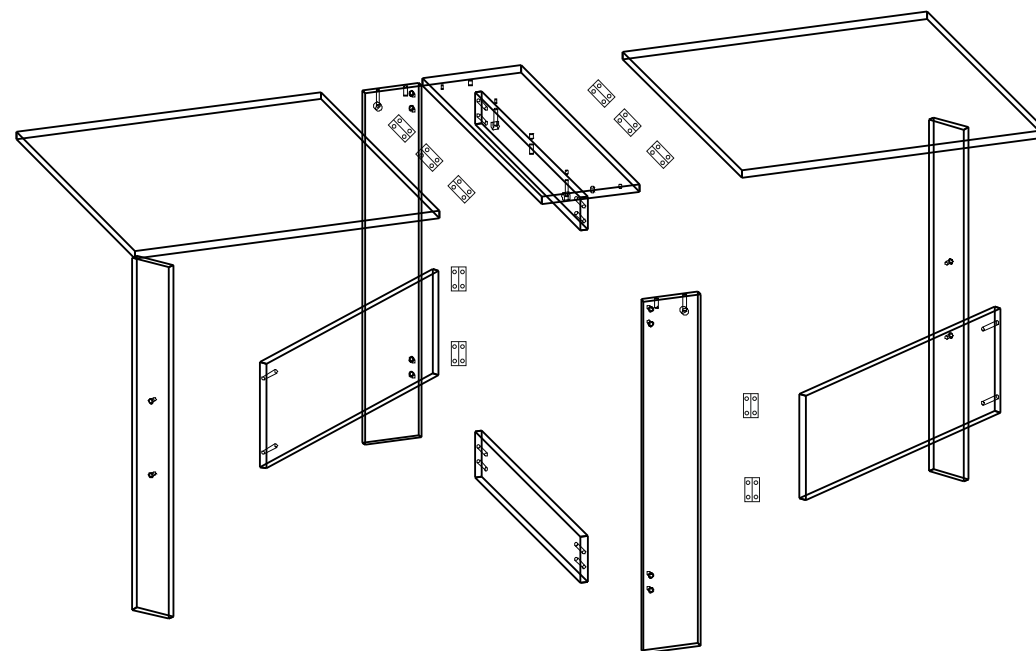
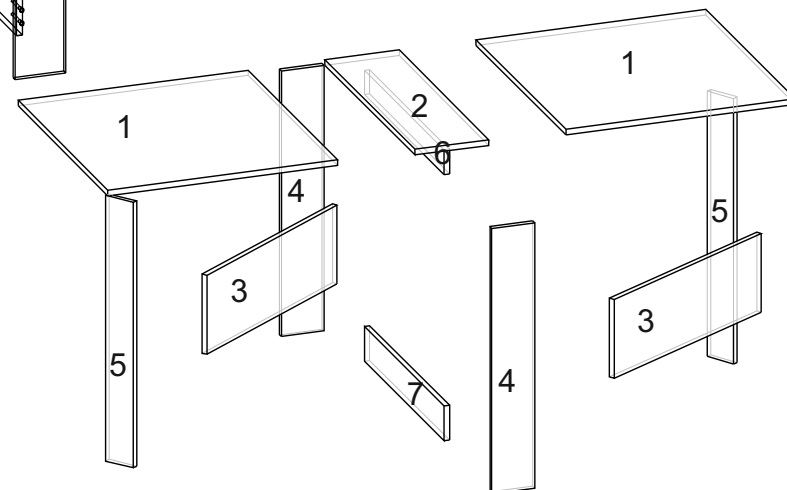
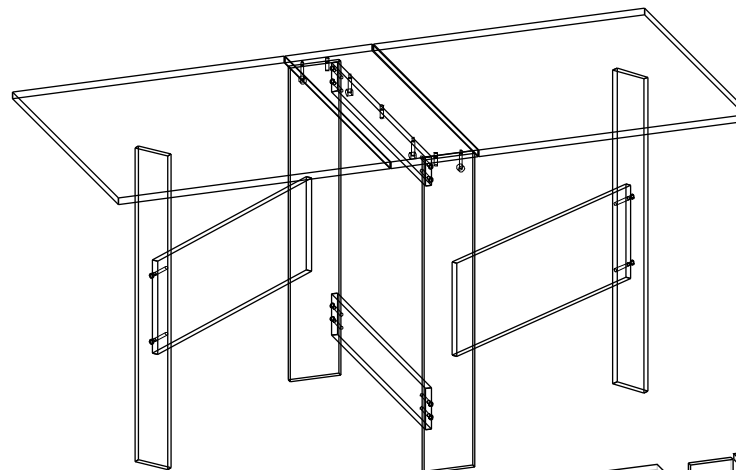
ШхВхГ
264(1630)х780х750
рис.1.

Комплектовочная ведомость

№	наименование	размер	кол-во
1	крышка Б	750x226	2 шт.
2	крышка М	750x700	1 шт.
3	царга опоры	668x226	2 шт.
4	опора	760x130	2 шт.
5	опора крышки	760x96	2 шт.
6	связь М	668x70	1 шт.
7	связь Б	668x100	1 шт.

Фурнитура и метизы

№	наименование	кол-во	
1	ключ под евровинт	1 шт.	
2	евровинт	12 шт.	
3	заглушка	16 шт.	
4	эксцентриковая стяжка	4 шт.	
5	шуруп 3,5x16	40 шт.	
6	подпятник	6 шт.	
7	петля картонная	10 шт.	
8	гвоздь	12 шт.	
9	шкант	6 шт.	



Прежде чем начать сборку мебели, внимательно ознакомьтесь с инструкцией

Для сборки необходимо иметь: крестообразную отвертку, молоток, деревянный брусок, рулетку.
Разобрать детали и фурнитуру согласно комплектовочным ведомостям.

Правила хранения, эксплуатации и ухода за мебелью

Сохранность эксплуатационных и эстетических качеств мебели зависит от соблюдения условий ее хранения, правил эксплуатации и ухода. Мебель должна храниться и эксплуатироваться в помещениях при температуре не ниже +2°C и относительной влажности воздуха от 45 до 70%. Мебель необходимо беречь от механических повреждений; от попадания на ее поверхность воды и кислот. При случайном попадании жидкости немедленно вытереть облитое место мягкой тканью. В процессе эксплуатации мебели возможно ослабление крепежной фурнитуры, при необходимости следует подтянуть винты, шурупы, болты и т.п. Пыль с поверхностей удаляется мягкой сухой тканью. Для освежения поверхностей, снятия с них различных загрязнений, пятен от рук применяются спиртовой раствор или специальные составы для чистки мебели типа "Полироль". Можно также пользоваться небольшим количеством мыльного раствора с обязательной последующей протиркой сухой тканью. Не допускается применение соды, чистящих средств и других материалов, не предназначенных для ухода за мебелью. Не рекомендуется устанавливать мебель на расстоянии менее 50 см от нагревательных приборов. Не следует ставить на мебель (столы) горячие предметы без теплоизоляционной прокладки.

Внимание! Предприятие не несет ответственность за дефекты, возникающие в случае нарушения правил хранения и эксплуатации мебели.

Гарантии изготовителя. Предприятие-изготовитель гарантирует соответствие мебели требованиям ГОСТ 16371 при соблюдении условий транспортирования, хранения, сборки и эксплуатации. Предприятие постоянно ведет работу по усовершенствованию изделия, поэтому возможны изменения в конструкции изделия.

Спасибо за покупку !!!