

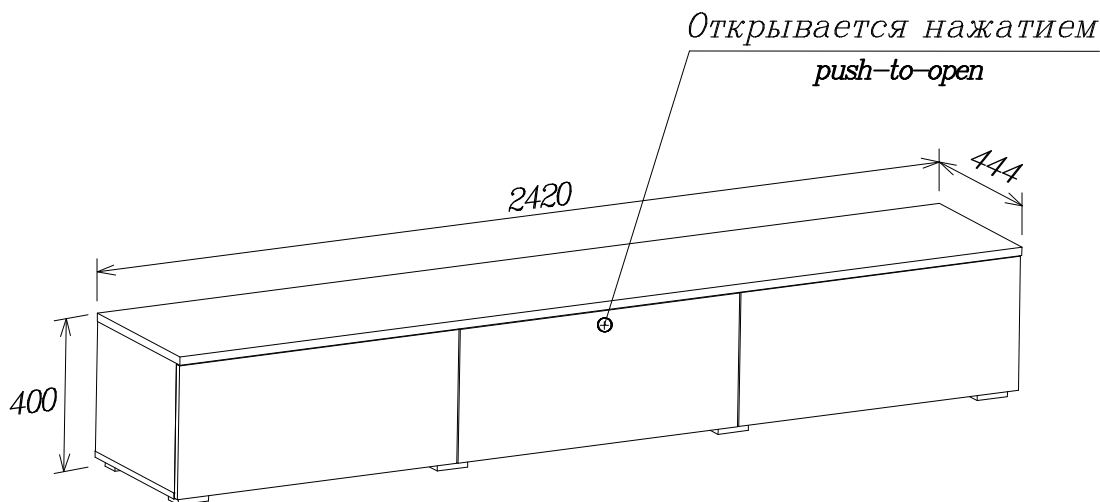


Модульная гостинная "Сканди"

Инструкция по сборке

Для удобства транспортировки и сохранности внешнего вида изделия изготовлены в разобранном виде
Прежде чем приступить к сборке изделия, внимательно ознакомьтесь с данной инструкцией.
Скомплекуйте фурнитуру и детали согласно спецификации. При ударах по деталям необходимо применять
Инструмент для сборки: молоток маленький, отвертка с крестообразным шлицем, отвертка с прямым шлицем,

Тумба под ТВ с 3 дв.



ИНСТРУКЦИЯ ПО ЭКСПЛУАТАЦИИ И УХОДУ ЗА МЕБЕЛЬЮ

Сохранность мебели и срок ее службы зависят не только от качества материалов и изготовления, но также и от правильного ухода за мебелью при ее эксплуатации. Мебель, выпускаемая АО "Можгинский лесокombинат", необходимо эксплуатировать в сухих проветриваемых помещениях при температуре воздуха от 10*до 28*С и относительной влажности 50-70%

ЗАПРЕЩАЕТСЯ:

- ставить любую мебель около источников тепла (печи, камины, батареи отопления);
- содержать мебель в сырых непроветриваемых помещениях: мебель боится сырости;
- использовать для чистки различные абразивные порошки и пасты;
- устанавливать мебель под прямые солнечные лучи, тк возможны изменения цвета и порча внешнего вида изделия.

СЛЕДУЕТ:

- беречь все поверхности мебели от механических повреждений, от воздействия кислот, щелочей, спиртов, растворителей;
- периодически подтягивать винты, шурупы.
- чистить поверхность мебели можно только мягкими тканями с применением мыла с последующей протиркой насухо.

ФАСАДНЫЕ ПОВЕРХНОСТИ необходимо протирать мягкой тканью, губкой без использования абразивных средств Допускается использование спиртосодержащих средств

ПОРЯДОК ПРЕДЪЯВЛЕНИЯ ПРЕТЕНЗИЙ ПО КАЧЕСТВУ МЕБЕЛИ

1 Претензии по качеству и некомплектности должны направляться покупателем непосредственно в магазин, где была приобретена мебель, с обязательным приложением товарного чека.

2 По дефектам, появившимся из-за несоблюдения правил эксплуатации и ухода за мебелью, претензии не принимаются.

Предприятие - изготовитель гарантирует покупателю сохранение всех качественных показателей мебели, обусловленных ГОСТ 16371-2014 в течение 24 месяцев, с момента продажи магазином, при условии соблюдения правил сборки и эксплуатации.

Срок службы-10лет.

Дата выпуска _____

Штамп ОТК

Дата продажи магазином _____

Штамп магазина

Спецификация деталей

Наименование	Поз	Кол-во
Стенка задняя (ДВП)	27	1
Стенка вертикальная	28	1
Стенка вертикальная	28a	1
Стенка вертикальная	28б	1
Стенка вертикальная	28в	1
Стенка горизонтальная нижняя	30	1
Дверь	31	1
Дверь	31a	1
Дверь	31б	1
Крышка	32	1

Спецификация фурнитуры

$\phi 1$ Винт-конфирмат 8 шт.	$\phi 2$ Ключ 1 шт.	$\phi 3$ Шуруп 4x16 62 шт.	$\phi 4$ Планка петли 6 шт.	$\phi 5$ Корпус петли 6 шт.
$\phi 6$ Амортизатор 6 шт.	$\phi 7$ Опора 8 шт.	$\phi 8$ Шток 8 шт.	$\phi 9$ Газ-лифт обратного действия 50Н 6 шт.	$\phi 10$ Клин 6 шт.
$\phi 11$ Шуруп 35x16 30 шт.	$\phi 12$ Шуруп 3x20 14 шт.	$\phi 13$ Толкатель push-to-open 3 шт.	$\phi 14$ Эксцентрик 8 шт.	$\phi 15$ Заглушка к эксцентрику 8 шт.

Схема установки петли

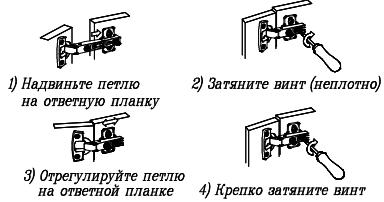
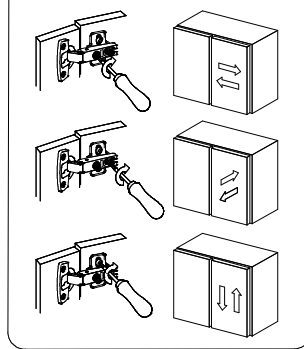
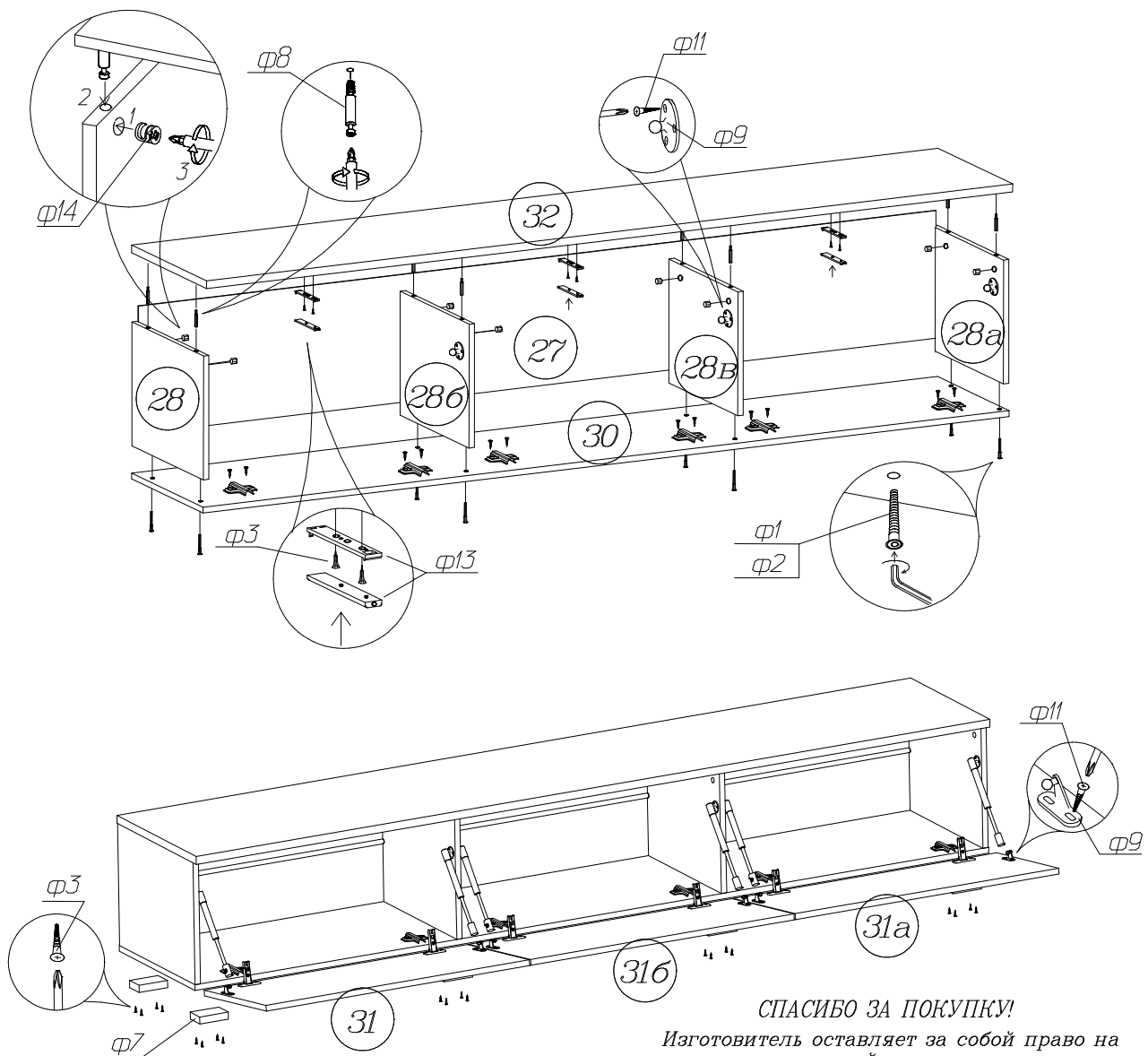


Схема регулировки петли



Сохраняйте инструкции и этикетки с упаковок до окончания гарантийного срока



СПАСИБО ЗА ПОКУПКУ!

Изготовитель оставляет за собой право на внесение изменений в детализировку изделия, состав, вид и комплектность фурнитуры.

Все замечания и пожелания присылайте по адресу:
E-mail: sales@mlk-mebel.ru