

#### Уважаемый покупатель!

Вся выпускаемая мебель, для удобства перевозки и сохранения внешнего вида, поставляется в разобранном виде, при этом упаковки с мебелью должны быть надежно защищены от сильных толчков, ударов, намокания и грязи.

При покупке мебели проверьте целостность упаковок и их количество.

Перед сборкой изделия ознакомьтесь с инструкцией по сборке и эксплуатации, подготовьте необходимые инструменты.

Сборку мебели рекомендуем производить на ровной поверхности, а во избежание царапин и дефектов на деталях, поверхность покрыть мягким подстилочным материалом.

**Примечание.** В процессе производства возможны незначительные изменения не ухудшающие качество мебели.

Ваша мебель прослужит Вам долгие годы, если Вы будете соблюдать  
Несколько простых рекомендаций.

#### НЕ РЕКОМЕНДУЕМ

- располагать изделие вблизи отопительных приборов (не ближе 50-70),
- содержать изделие в сырых, холодных (ниже +2С) помещениях,
- проливать на поверхности большое количество воды,
- передвигать, ударять, ронять на поверхности тяжелые, твердые предметы, чтобы не вызывать механических повреждений,
- ставить на изделие горячие предметы,
- применять при протирке изделия бытовые чистящие средства не предусмотренные для ухода за мебелью,
- проливать на изделие кислоты, щелочи, растворители, спирт, одеколон и т.п.

#### РЕКОМЕНДУЕМ

- при ослаблении крепежной фурнитуры во время эксплуатации мебели необходимо периодически подтягивать винты, шурупы, болты,
- пыль с поверхностей удалять мягкой сухой тканью (фланец, плюш),
- для освежения и очистки мебели от загрязнений рекомендуем использовать слабый спиртовой раствор или специальные средства для ухода за мебелью, можно также пользоваться небольшим количеством мыльного раствора с последующей протиркой сухой тканью.

#### ГАРАНТИИ ИЗГОТОВИТЕЛЯ

Претензии по комплектности, качеству и по отклонениям, при котором сборка изделия невозможна, должны предъявляться в магазин, где была приобретена мебель.

Претензии покупателей принимаются в течении гарантийного срока.

Дефекты деталей с механическими повреждениями возникшими при сборке или при самостоятельной транспортировке мебели, а также по дефектам возникшими при несоблюдении покупателем правил эксплуатации мебели, претензии не принимаются, а замена дефектных деталей осуществляется за дополнительную плату.

СРОК ГАРАНТИИ – 18 месяцев

СРОК СЛУЖБЫ МЕБЕЛИ – 10 ЛЕТ

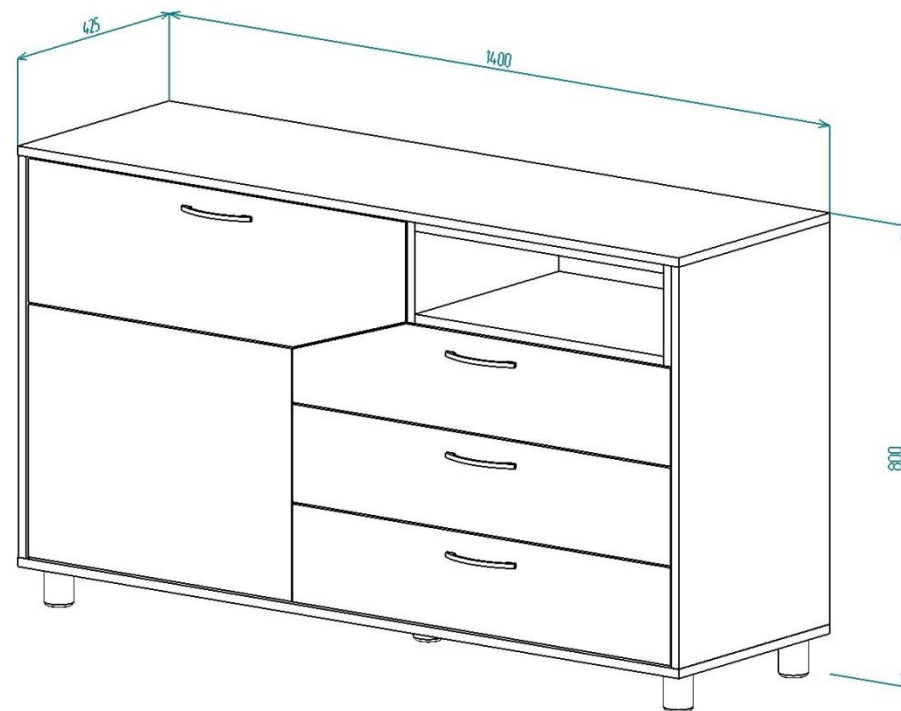
Мебель имеет ГИГИЕНИЧЕСКИЙ СЕРТИФИКАТ и СЕРТИФИКАТ СООТВЕТСТВИЯ НОРМАТИВНЫМ ДОКУМЕНТАМ СОГЛАСНО гост 16371-2014

Спасибо за покупку!

ИП Шипицын Александр Николаевич

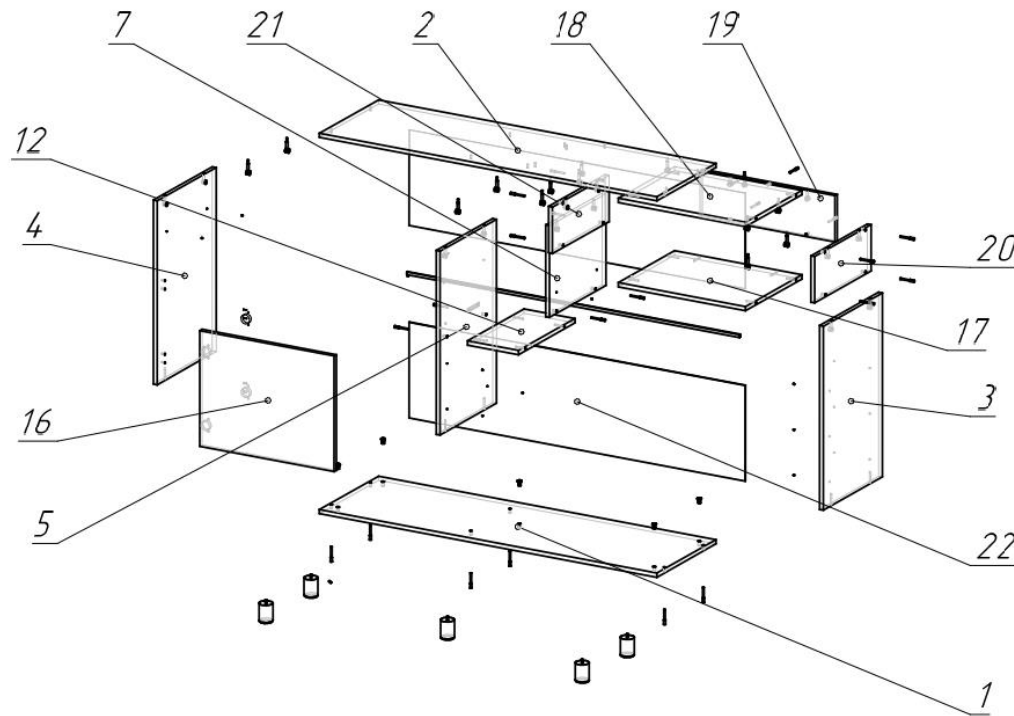
Россия, г. Курган, 640027, ул. Химмашевская, 7,  
Тел/факс (3522) 25 - 52 – 86, e-mail: fabrika.km@gmail.com

## ИНСТРУКЦИЯ ПО СБОРКЕ И ЭКСПЛУАТАЦИИ



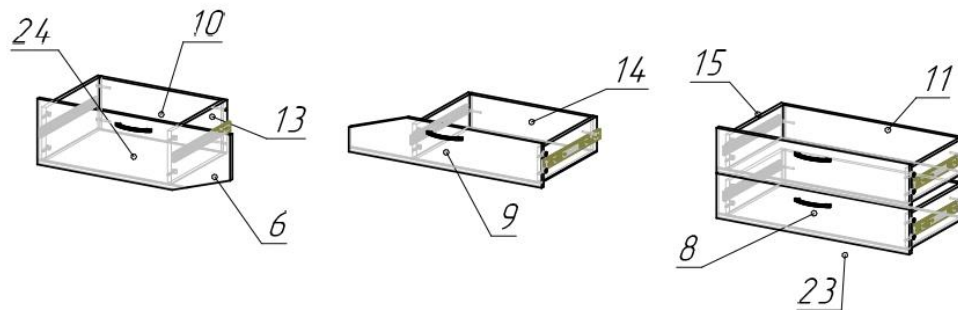
**6-56014**

# Схема сборки 6-56014



## Спецификация

Поз.	Наименование	Кол-во	Готовая деталь	
			Длина	Ширина
1	Низ	1	1400	425
2	Верх	1	1400	425
3	Бок правый	1	698	424
4	Бок левый	1	698	424
5	Стойка	1	698	406
6	Фасад ящика	1	800	250
7	Стойка	1	348	406
8	Фасад ящика	2	800	170
9	Фасад ящика	1	800	170
10	Задняя панель ящика	1	505	200
11	Задняя панель ящика	2	729	130
12	Полка	1	211	405
13	Боковина ящика	2	400	200
14	Задняя панель ящика	1	502	130
15	Боковина ящика	6	400	130
16	Дверь	1	439	557
17	Низ ниши	1	528	405
18	Верх ниши	1	528	405
19	Задняя стенка	1	176	560
20	Бок ниши	1	176	406
21	Бок ниши	1	176	406
22	Фронтальная	2	363	1394
23	Дно ящика	2	759	405
24	Дно ящика	2	534	405
25	Профиль	1	1381	



## Фурнитура

Наименование	Артикул	Кол-во
Эксцентрик с защитной кромкой Minifix D15•9,5	1766(1-1-30)	30
Соединительный болт Minifix 34•5	1770(1 1 30)	30
Петля 4-шарн. БОЯРД внутренняя (без шурупов)	1017	2
Еврошуруп 6,3x13 петли 4-х шарнирной (БОЯРД)	12146	4
Рельс 400мм (шариковый)	11091	4
Ручка-скоба FSO56128 черный матовый №9	14032	4
Заглушка свердита 6,4мм бежевая, шестигранник	646(2-3-30)	6
Евроинт 6,4x50	168(1-3-30)	20
Заглушка эксцентрика бежевая	7049/728	22
Еврошуруп с потай головкой 4•16	1811(1-1-30)	38
Заглушка эксцентрика черная		4
Гайка Эриксона М6	14061	5
Опора прямая 70•50 М6	16773	5
Толкатель PUSH	6021	1
Евроинт 6,4•50, шестигранник	168(1-3-30)	11
Саморез с пресшайбой 4,2x16	11448(1-1-30)	81