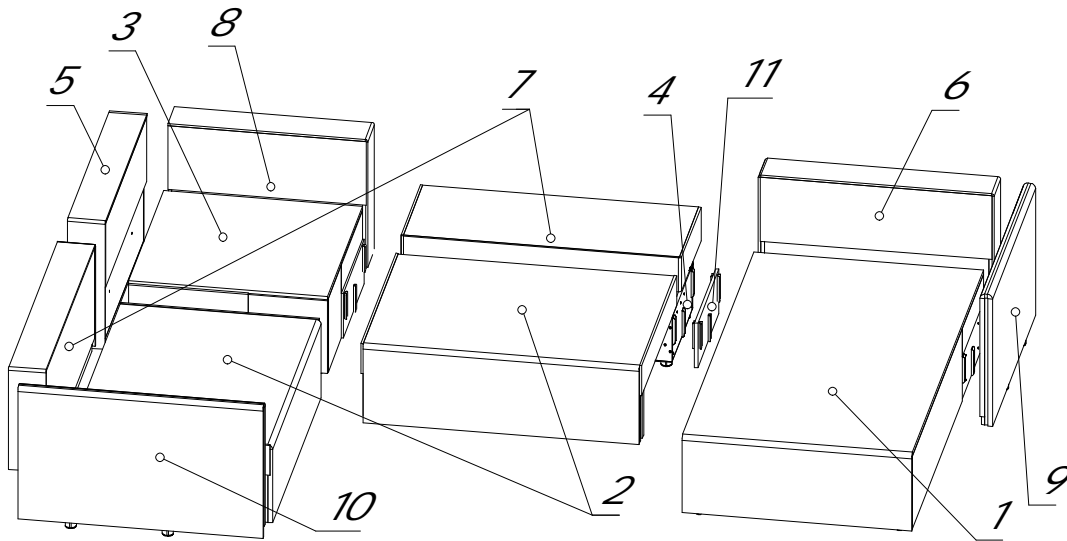




174411,

8(921)200-40-35

e-mail: info@lionmebel.com



1 (.15) (.58) (.3)

2 (.6) (.1) (.15) её от боковины (поз.9) в крайнее крепёжное положение (установочные отверстия на атаманке имеют люфт "право-лево" для универсальности расположения модулей)

3 (.4) / (.3) (.1)

4 (.2) (.4)

5 (.910)

К

.		-
1		1
2		2
3	/	1
4		2
5	/	1
6		1
7		2
8	/	1
9		1
10		1
11		1
15	840()	6



1. « » 19917-2014 «

»,

1.1.

1.1.1.
1.1.2.
1.1.3.
1.1.4. « »
1.1.5. 1

1.2.

1.2.1.
1.2.2. 10 28
1.2.3. 45 75%
1.2.4.

1.2.5.

2.

2.1. 1.
2.2. 2- 75
3- 2- ; 1-
2-

2.3.

2.4.

2.5.

20

2.6.

10 1

	250
	200
	120
-	180 (30)
-	240
	200

2.7. ()

2.8.

2.9.

2.10.

2.11.

2.12.

2.13. (

2.14.)

2.15.

1 « » 8

3.

3.1.

3.2.

3.3.

(,)

3.4.

3.5.

(, , ,)

3.6.

3.7.

),

3.8.

3.9.

3.10. 1

3.11.

20

4.

1.

-18

2.

3.

4.

5.

- ;

- ;

- ;

- ;

- ;