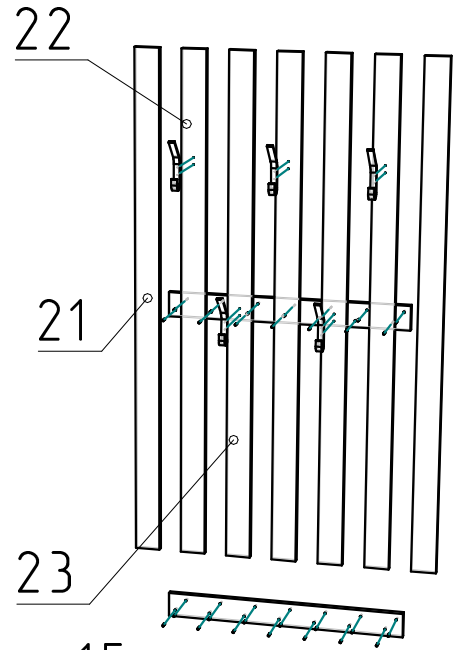
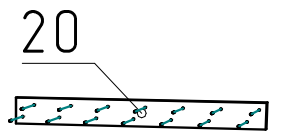
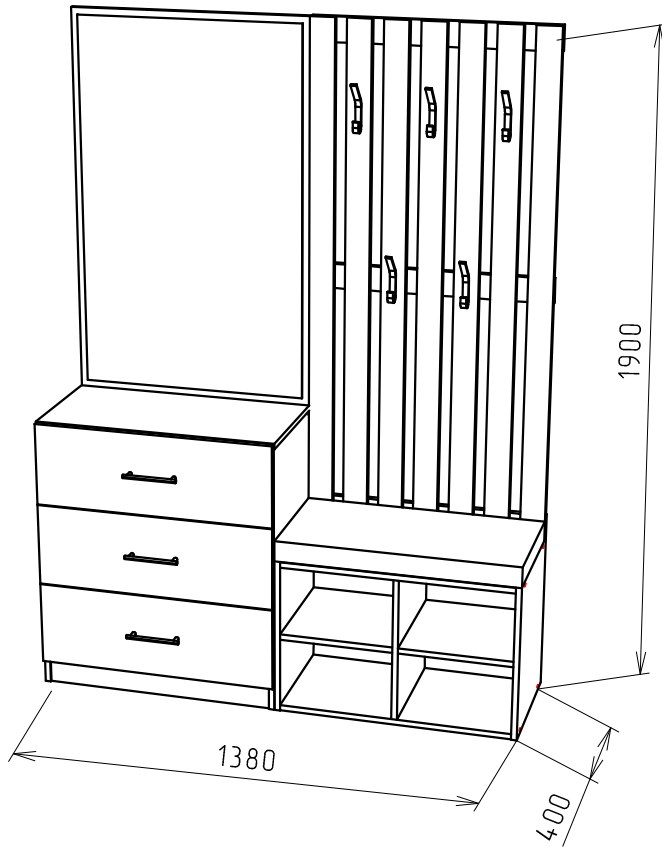


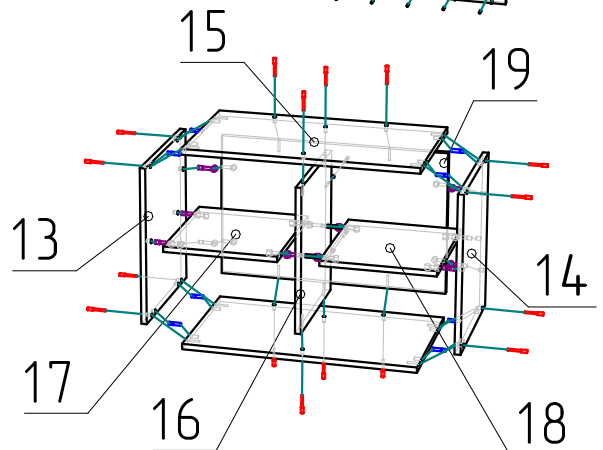
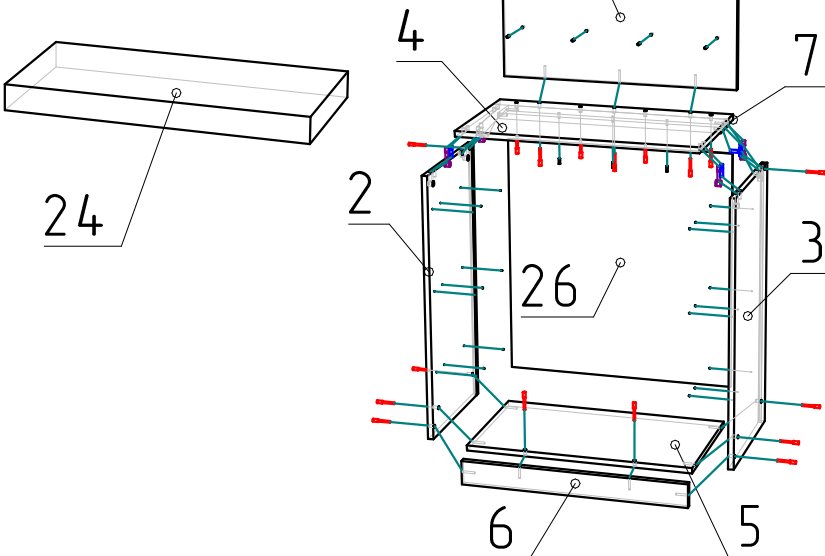
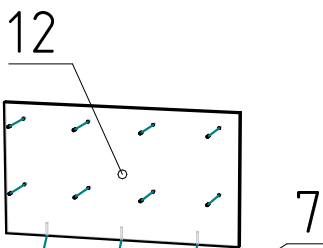
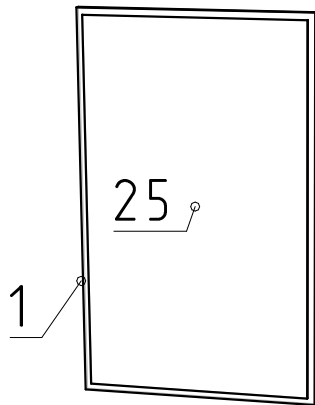
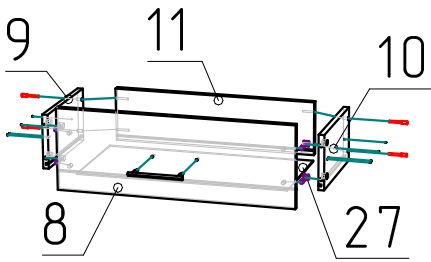
Прихожая "МОНБЛАН"

Габариты
1380x400x1900

Ввиду усовершенствования технологий,
изменения конструкции узлов или поступления
новых комплектующих, возможны некоторые
отклонения по сравнению с данной схемой



Ящик - 3шт.



Спецификация ЛДСП

№п/п	Наименование	Размер	Кол.
1	Щит	1106x692	1
2	Боковина	774x384	1
3	Боковина	774x384	1
4	Столешница	694x384	1
5	Основание	658x368	1
6	Цоколь	658x70	1
7	Планка	658x96	1
8	Фасад ящика	688x238	3
9	Бок.ящ.левая	300x158	3
10	Бок.ящ.правая	300x158	3
11	Задняя ст.ящ.	601x158	3
12	Щит жесткости	384x692	1
13	Боковина	448x384	1
14	Боковина	448x384	1
15	Основание	656x384	2
16	Перегородка	414x352	1
17	Полка	320x352	1
18	Полка	320x352	1
19	Щит жесткости	414x656	1
20	Планка	688x70	3
21	Планка верт.	1448x70	2
22	Планка верт.	1448x70	3
23	Планка верт.	1448x70	2

Спецификация ДВП

26	Задняя стенка	703x672	1
27	Дно ящика	613x295	3

Спецификация зеркала

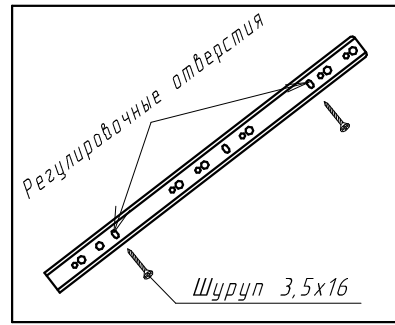
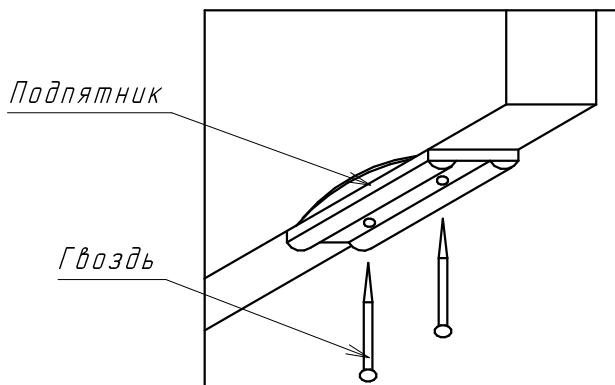
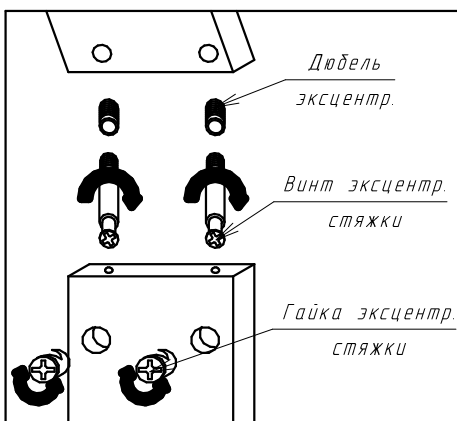
25	Зеркало	1066x652	1
----	---------	----------	---

Спецификация Подушка

24	Подушка	688x350x60	1
----	---------	------------	---

После сборки изделия, в выбранном месте установить подушку П№-24 и закрепить ее.

После сборки изделия, в выбранном месте необходимо закрепить его к стене (шурупы, анкерные винты, дюбель-гвозди, зависит от материала стен- в комплект поставки не входит.)



Установка направляющих для ящиков

Шариковые направляющие на боковых стенках изделия закрепить 2-мя шурупами, каждую через регулировочные отверстия. Окончательно регулировку направляющих произвести после сборки изделия и установки ящиков с целью выравнивания.

Сборка вешалки (забора)

Планки П№ - 21,22,23. равномерно разложить на ровной поверхности (предварительно очистив эту поверхность от посторонних предметов). в соответствии со своими позициями.

Расстояние между планками должно составлять 33мм друг от друга.

После чего установить планки П№ - 20 (3шт.) 1 снизу, 1 сверху, 1 в центре и закрепить планки шурупами 3,5x30

После сборки, по соответствующей разметке установить крючки(вешалки).

Фурнитура

Евровинт	47
Заглушка евровинта	47
Стяжка эксцентриковая	24
Стяжка эксцентриковая двойная	2
Заглушка для стяжки экц.	28
Стяжка пластиковая для задней стенки	32
Крючок ВМ - 1	3
Крючок ВМ - 2	2
Ручка СМ-6 (128)	3
Подпятник медельный	12
Шуруп 3,5x16	74
Гвоздь 2x20	10
Шуруп 3,5x30	58
Шкант 8x30	14
Направляющие L=300	3
Подвеска	2
Ключ шестигранный	1