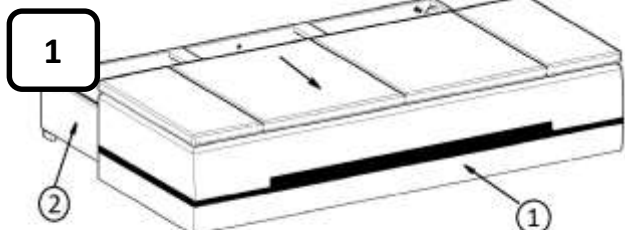
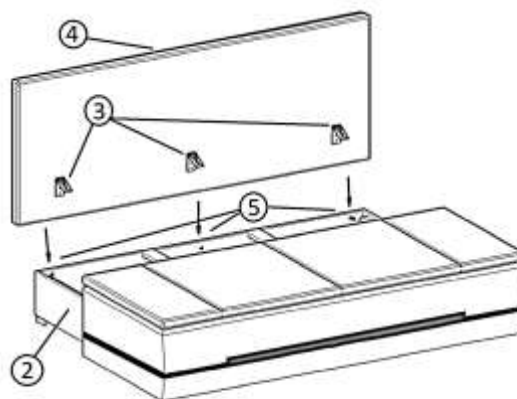


Схема сборки модели «Твигги Н»



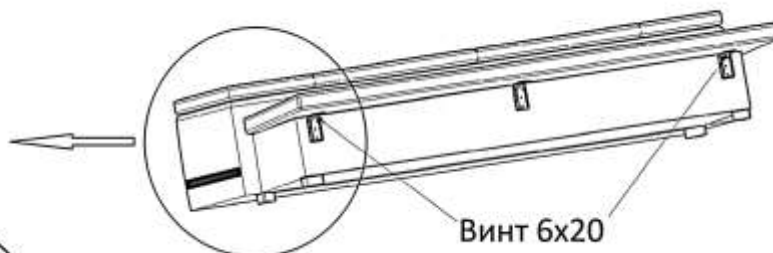
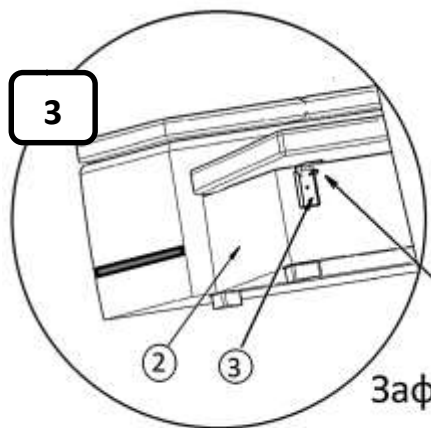
1
2

Выдвинуть сидение(1) и достать подушки из бельевого короба(2).



4
3
5
2

Установить петли(3) на спинке(4) в карманы(5) на бельевом коробе(2).



Винт 6x20

Винт 6x20

3
2
3

Зафиксировать петли (3) винтами (М6х20-12шт.) к бельевому коробу(2).



4

Комплект поставки:

Винт М6 6x20-2шт.

- От новой мебели может исходить естественный запах материалов, из которых она изготовлена. Запах может сохраняться в течении трёх недель с момента сборки. Для снижения интенсивности запаха рекомендуется: · для мягкой мебели – пропылесосить изделие и проветрить помещение. Данные действия необходимо повторять 3-4 раза в день.