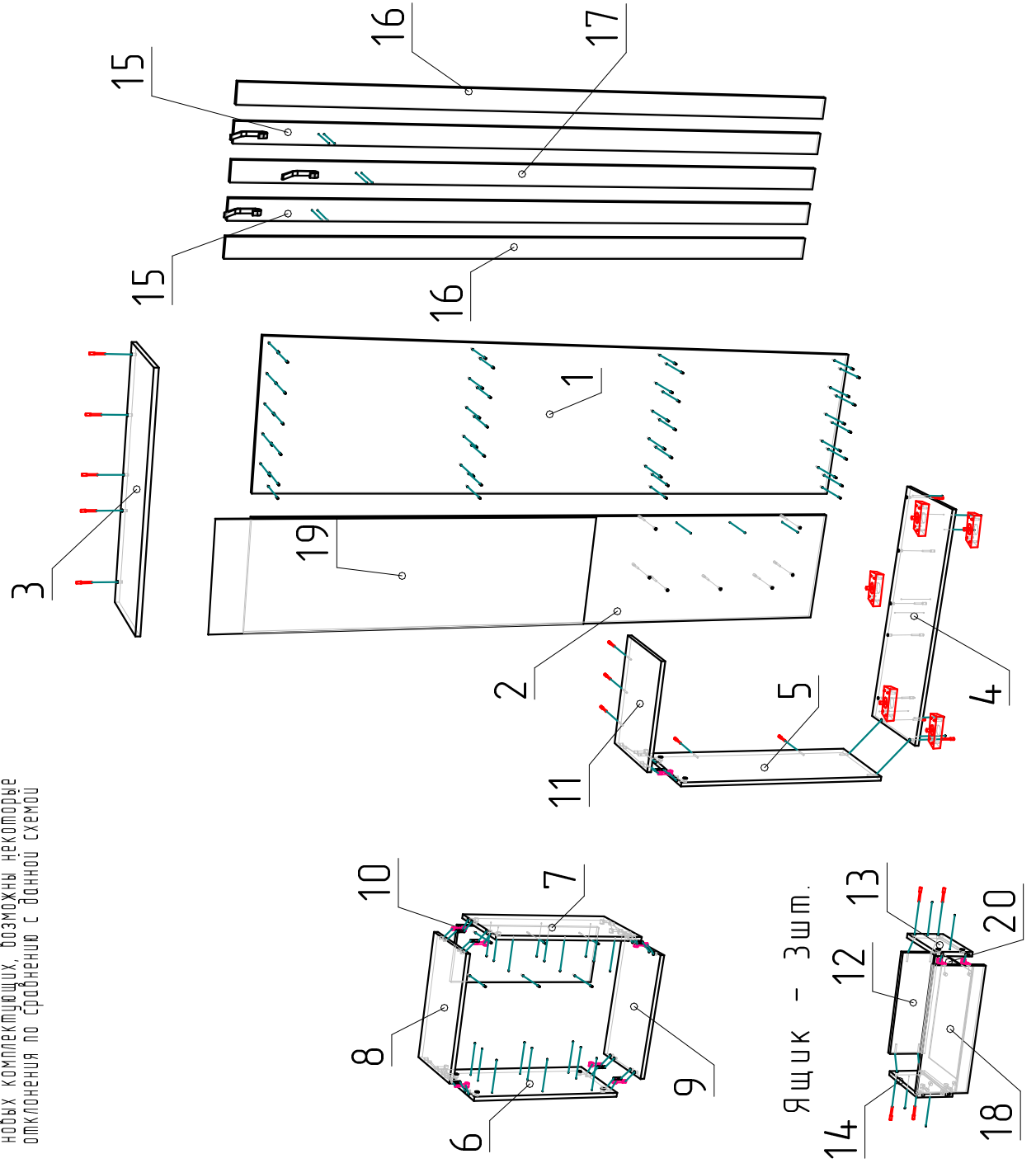


Габариты
920x340x2300

"Сцена" Вешалка с зеркалом

Ввиду совершенствования технологий, изменения конструкции узлов или поступления новых комплектующих, возможны некоторые отклонения по сравнению с данной схемой

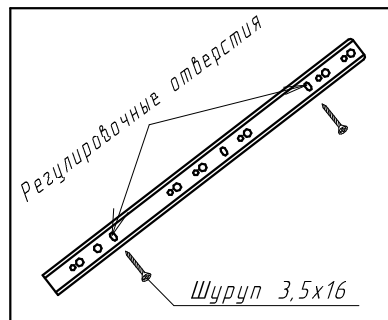


"Суена" Вешалка с зеркалом

Габариты
920x340x2300

Спецификация ЛДСП

№п/п	Наименование	Размер	Кол.
1	Щит	2248x550	1
2	Задняя стенка	2248x420	1
3	Крыша	920x340	1
4	Основание	920x340	1
5	Баковина	828x307	1
6	Баковина	596x290	1
7	Баковина	596x290	1
8	Крыша	488x290	1
9	Основание	488x290	1
10	Задняя стенка	596x220	1
11	Основание	420x307	1
12	Задняя ст ящ	397x146	3
13	Бок ящ. правая	250x146	3
14	Бок ящ. левая	250x146	3
15	Планка	2248x80	2
16	Планка	2248x80	2
17	Планка	2248x80	1
18	Фасад ящика	206x484	3



Установка направляющих для ящиков

Шариковые направляющие на боковых стенках изделия закрепить 2-мя шурупами, каждую через регулировочные отверстия. Окончательно регулировку направляющих произвести после сборки изделия и установки ящиков с целью выравнивания.

Спецификация ДВП

20	Дно ящика	410x246	3
----	-----------	---------	---

Спецификация зеркала

19	Зеркало	1403x418	1
----	---------	----------	---

Сборка вешалки (забора)

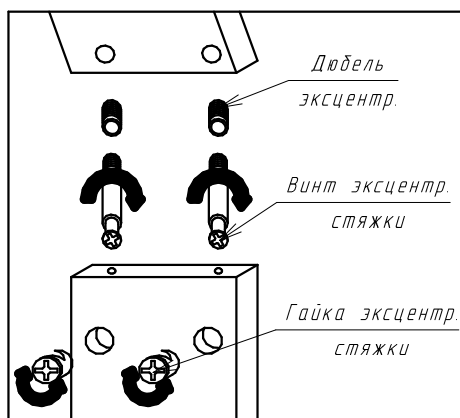
Установка планок вешалки осуществляется только после сборки основного модуля корпуса вешалки.

Планки П№ - 15,16,17. равномерно установить в соответствии с № позиций. Расстояние между планками должно составлять 25мм. друг от друга.

и закрепить планки шурупами 3,5x30

После сборки, по соответствующей разметке установить крючки(вешалки).

После сборки изделия, в выбранном месте необходимо закрепить его к стене (шурупы, анкерные винты, дюбель-гвозди, зависит от материала стен- в комплект поставки не входит.)



Фурнитура

Евровинт	36
Заглушка евровинта	36
Стяжка эксцентриковая	22
Заглушка для стяжки экц.	22
Направляющие L=250	3
Стяжка пластиковая для задней стенки	18
Подвеска	2
Опара Алди № - 1	5
Ручка СА-1 (128)	3
Ключ шестигранный	1
Крючок ВМ - 1	3
Шкант 8x30	10
Шуруп 3,5x16	62
Шуруп 3,5x25	6
Шуруп 3,5x30	56