

УСЛОВИЯ ГАРАНТИЙНОГО ОБСЛУЖИВАНИЯ

Гарантийный срок составляет 18 месяцев с момента приобретения товара потребителем. Срок службы- 5 лет.

Во время гарантийного срока производитель обязуется бесплатно произвести ремонт или замену товара в случае, если неисправность произошла по вине производителя.

Продавец вправе отказать в гарантийном обслуживании в следующих случаях:

- неисправность изделия явилась результатом нарушения правил безопасности или небрежного отношения;
- повреждения вызваны неправильной эксплуатацией;
- изделие получило механическое повреждение в результате удара, падения, либо применения чрезмерной силы;
- нормальное выцветание;
- повреждения вызванные взаимодействием стихийных бедствий, природных факторов.

Порядок предъявления претензий

Претензии по качеству мебели принимаются в течении гарантийного срока в соответствии с действующим законодательством.

УВАЖАЕМЫЙ ПОКУПАТЕЛЬ!

Убедительная просьба сохранять этикетку и упаковку до окончания сборки изделия!

В случае обнаружения брака/ дефекта необходимо:

*обратиться в магазин, где приобреталась мебель;

*предоставить фото целостности упаковки;

*предоставить фото всех этикеток (наименование изделия, дата изготовления);

*предоставить фото самого производственного брака/ дефекта;

*составить письменную претензию.

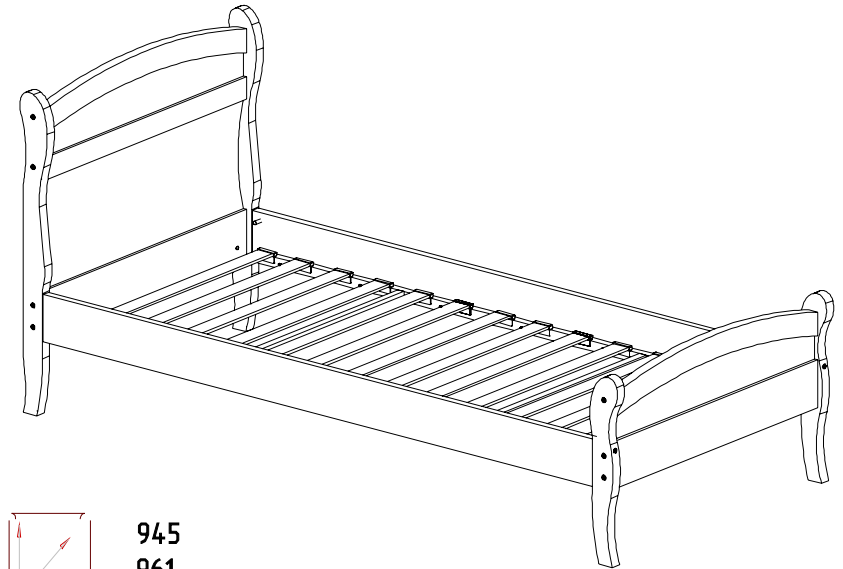
МБК
мебельная фабрика

EAC

РОССИЯ

АО «Можгинский лесокombинат»
Удмуртская Республика, г. Можга, ул. Байбородова, 52

Кровать «Натали» 2000*900



945
961
2138

ИНСТРУКЦИЯ ПО СБОРКЕ И ЭКСПЛУАТАЦИИ

ПРАВИЛА ЭКСПЛУАТАЦИИ

Сохранность мебели и срок её службы зависят не только от качества материалов и технологии изготовления, но также и от условий эксплуатации мебели и от правильного ухода за ней.

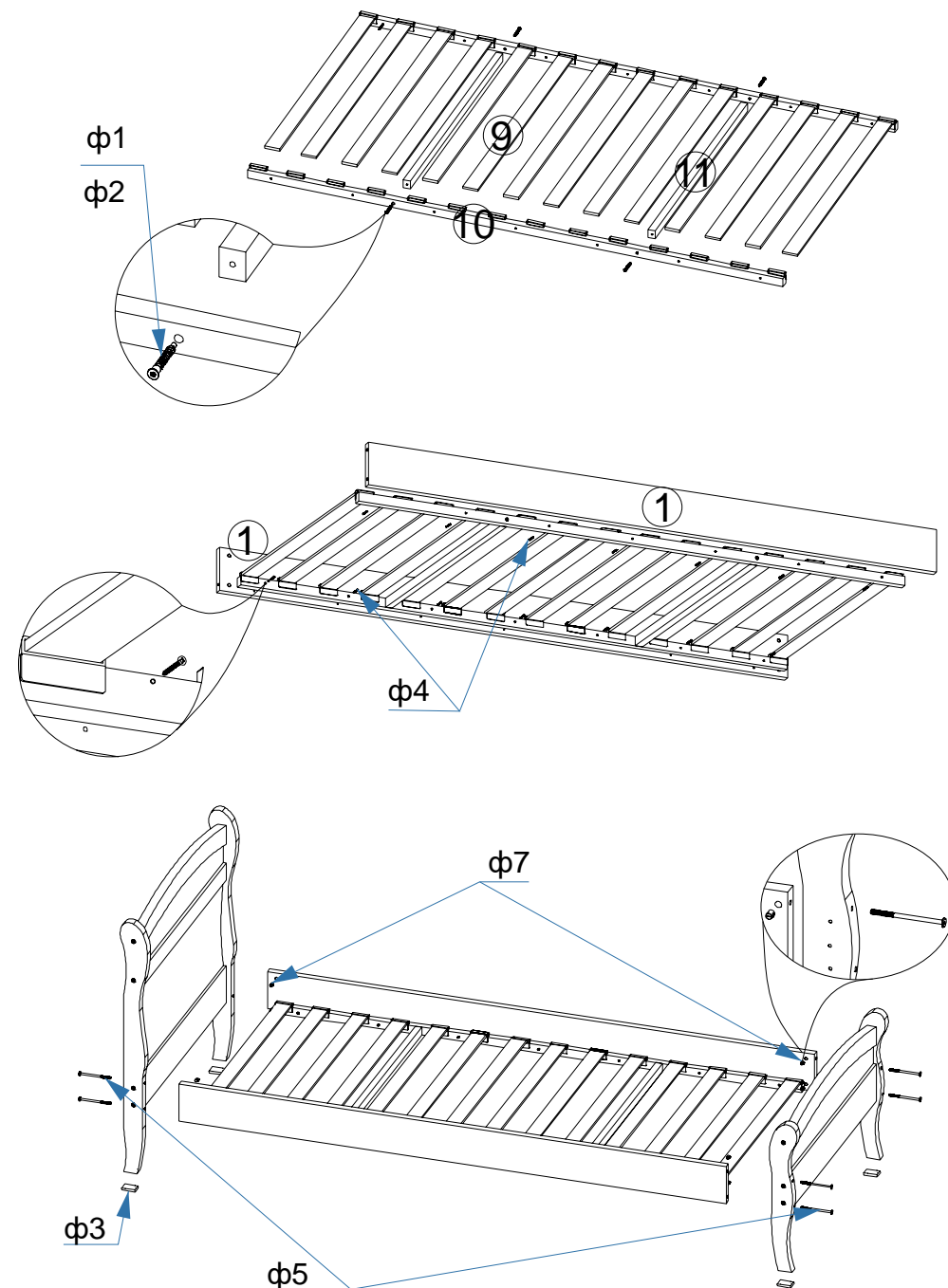
Уход, хранение и эксплуатация.

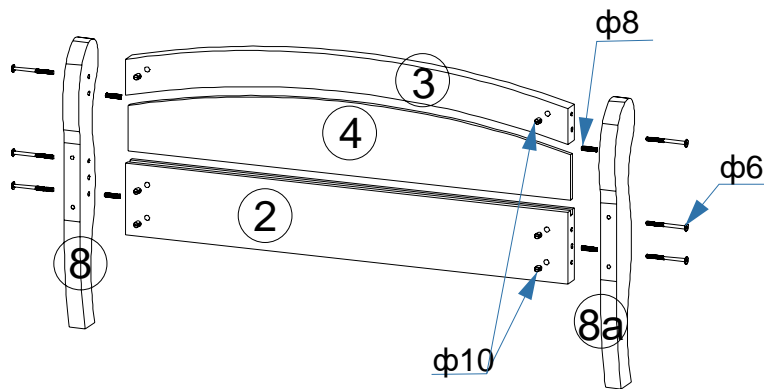
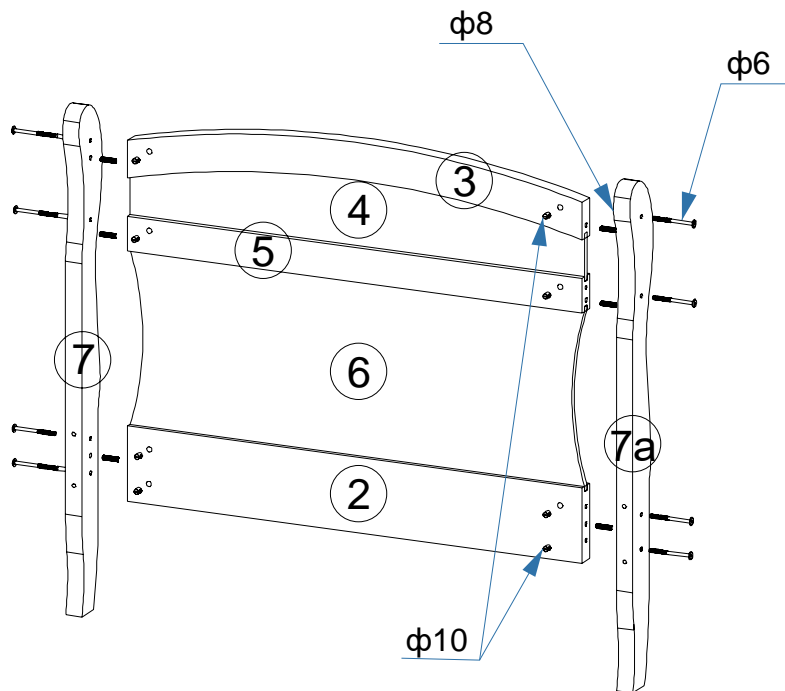
- необходимо беречь мебель от механических повреждений, от воздействия кислот, щелочей, спиртов, растворителей, солей,
- рекомендуется регулярно удалять пыль с помощью сухой, мягкой ткани без усилия и применения чистящих средств. Избегайте применения твердых приспособлений: скребка, губки с абразивной стороной из металлизированного или пластикового материала. Не используйте моющие средства, не предназначенные для ухода за мебелью.
- хранение и эксплуатация изделия рекомендуется в помещениях с относительной влажностью воздуха 45-70%.
- не допускается устанавливать мебель около источников тепла: печи, камины, батареи отопления, различные обогреватели.
- так как дерево имеет свойство деформироваться в зависимости от температуры и влажности помещения, рекомендуется время от времени подтягивать винты и иные крепежные элементы.
- соблюдайте меры предосторожности, когда переставляете или передвигаете деревянную мебель. При неосторожном обращении её можно повредить.
- неосторожное обращение- падение и удары, грубые механические нагрузки, результатом которых являются трещины, сколы, глубокие царапины- нарушает целостность защитного слоя изделия.

ИНФОРМАЦИЯ ДЛЯ ПОТРЕБИТЕЛЯ

На все материалы, применяемые в производстве мебели, имеются гигиенические заключения национальных органов санитарно-эпидемиологического надзора России. Материалы, применяемые в производстве соответствуют:

- пиломатериал лиственных пород ГОСТ 2695-83
- полиуретановые лаки и эмали в соответствии с директивой 91/155ЕЭС
- плита древесноволокнистая ТН 5536-001026339540-2009
- клеи дисперсионные ТУ-2242-03389589540-2009
- плоскоклеёная заготовка ТУ-5512-00277130902-2011
- детали для мебели гнукотклеёные ТУ-5512-00277130902-2011





РЕКОМЕНДАЦИИ ПО СБОРКЕ

- Производите сборку изделия в строгом соответствии с инструкцией.
- Перед сборкой изделия проверьте комплектность деталей и фурнитуры. Разложите их по видам, это позволит вам исключить ошибки.
- Не используйте изделие, если какие-либо её части повреждены или отсутствуют.
- Перед началом использования убедитесь, что все составные части установлены правильно, а винты и крепежные детали плотно затянуты. Помните, что плохо закреплённые детали могут привести к травмам ребенка.
- Сборка должна производиться исключительно взрослым. Предварительно убедитесь, что ребенок находится на безопасном расстоянии.
- Не используйте запасные части и какие-либо другие детали, которые не предусмотрены производителем.

В данном руководстве представлена инструкция по сборке детской кровати.

Рекомендуемые размеры матрасика 2000 мм * 900 мм.

В нашей инструкции приведены обобщенные иллюстрации, поэтому комплектация, дизайн, цвета материалы купленного вами товара могут отличаться от тех, что показаны в инструкции.


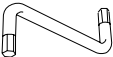





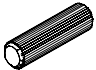


Изготовитель оставляет за собой право без уведомления вносить изменения в детализировку, состав, вид и комплектность фурнитуры.

Данная инструкция является неотъемлемой частью поставки изделия.

Товар соответствует требованиям ТР ТС 025/2012

Продукция изготовлена в соответствии с ГОСТ 19917-2014

СПЕЦИФИКАЦИЯ ФУРНИТУРЫ

<p>ф1 Винт конфирмат 7*70</p>  <p>4шт.</p>	<p>ф2 Ключ № 4</p>  <p>1шт.</p>	<p>ф3 Подпятник самоклеющийся</p>  <p>4шт.</p>	
<p>ф4 Шурупы 4*40</p>  <p>14шт.</p>	<p>ф5 Винт 6*110</p>  <p>8шт.</p>	<p>ф6 Винт 6*80</p>  <p>14шт.</p>	
<p>ф7 Гайка бочонок 10*12,5</p>  <p>8шт.</p>	<p>ф8 Шкант 8*30</p>  <p>10шт.</p>	<p>ф9 Заглушки самоклеющиеся</p>  <p>22шт.</p>	<p>ф10 Гайка бочонок 10*18</p>  <p>14шт.</p>

Спасибо за покупку!
Замечания и пожелания
присылайте по адресу:
E-mail: sales@mlk-mebel.ru
сайт: mlk-mebel.ru

СПЕЦИФИКАЦИЯ ДЕТАЛЕЙ

