

Ввиду усовершенствования технологий, изменения конструкции узла или поступления новых комплектующих, возможны некоторые отклонения по сравнению с данной схемой.

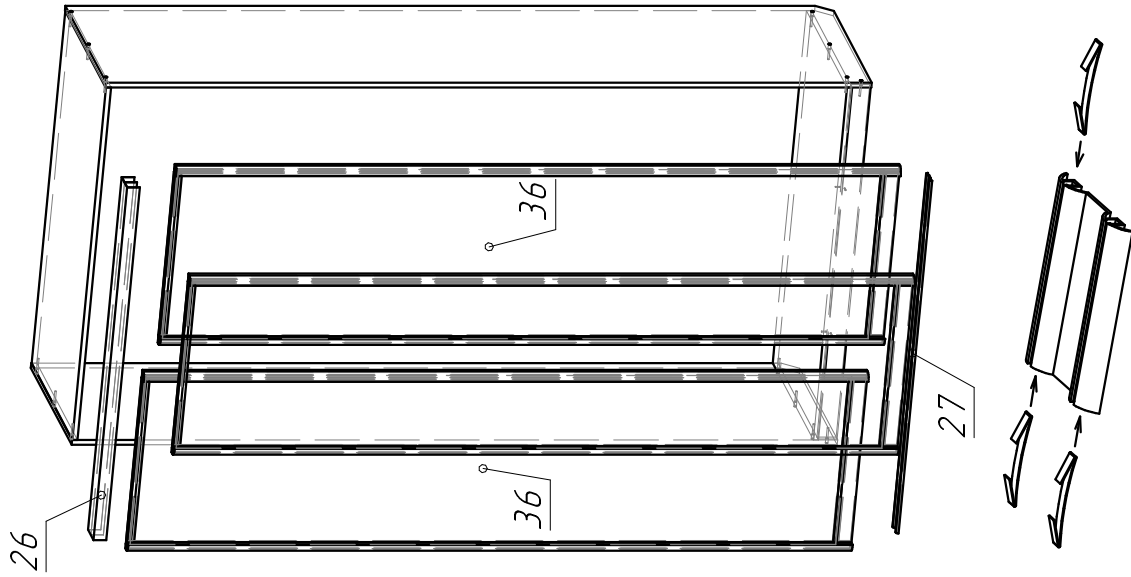


Рис. 2

## Установка дверей шкаф-купе

1. Просверлить в верхней и нижней направляющей отверстия  $\varnothing 4$  мм, в соответствии со схемой изображенной на рис. 3.
2. Установить статора дверей на нижнюю направляющую в соответствии с рис. 2. При этом количество статоров должно равняться количеству дверей шкаф-купе.
3. Прикрутить нижнюю и верхнюю направляющую шурупами  $3,5 \times 16$  мм. Нижняя направляющая устанавливается на 15 мм от передней кромки основания шкафа.
4. Установить дверь-купе в последовательности изображенной на рис. 1
5. Отрегулировать положение статоров дверей при помощи плоской отвертки таким образом, чтобы центр крайнего к доковине шкафа колеса совпадал с серединой статора.
5. При помощи шестигранного ключа №4 произвести регулировку двери в вертикальной плоскости обеспечив при этом плотное примыкание профиля ручки к соответствующей доковине шкафа, проверить дверь на открывание /закрывание, в случае необходимости дополнительно отрегулировать статор путем его перемещения.
6. После завершения всех регулировок следует удалить остаток защитной пленки уплотнителя (шлегеля) в месте расположения регулировочных винтов. Аккуратно, но с достаточным усилием приклеить щетку уплотнителя (шлегеля).

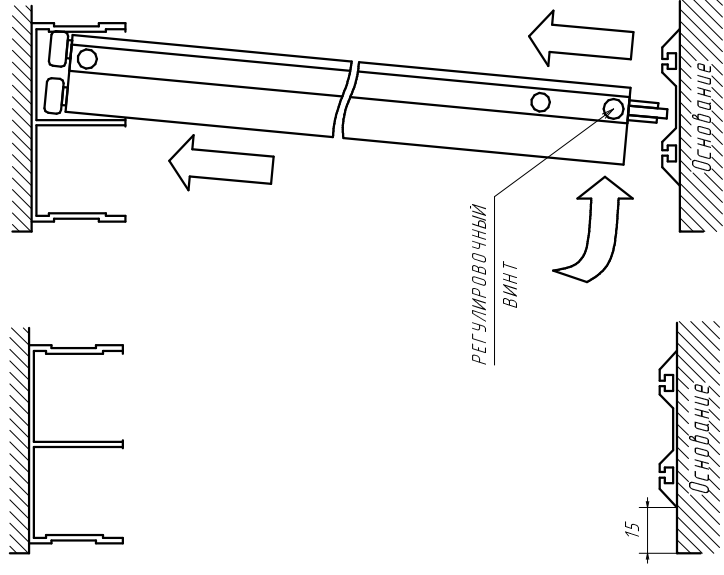


Рис. 1

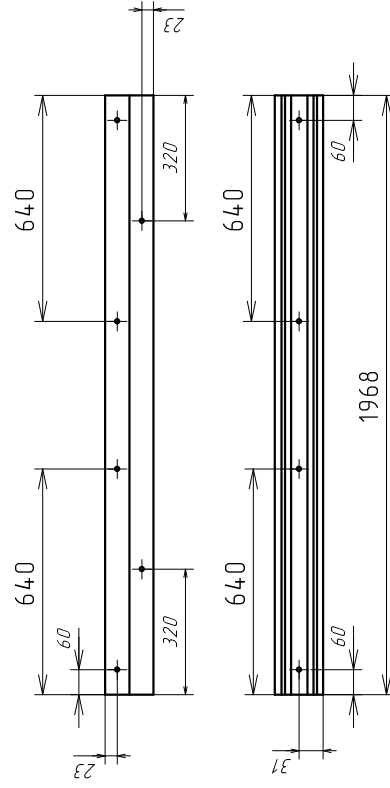
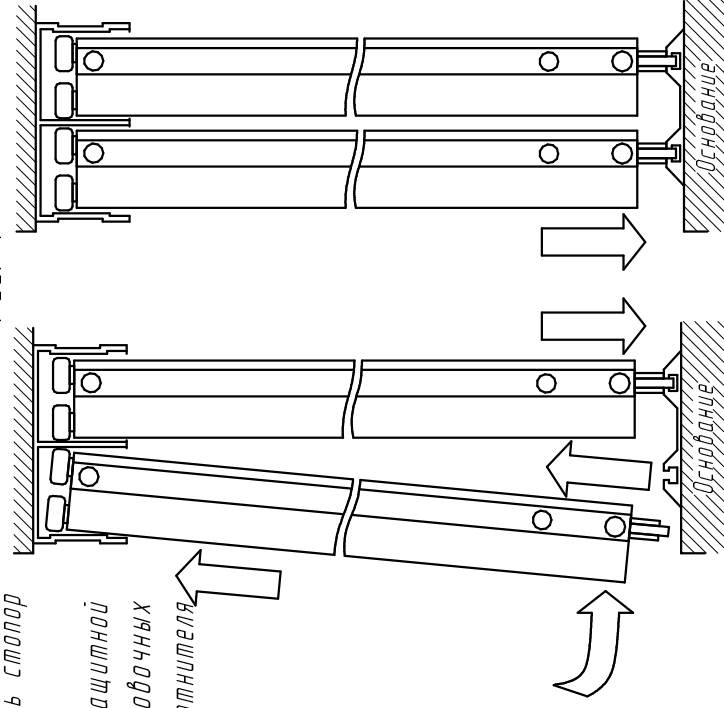


Рис. 3