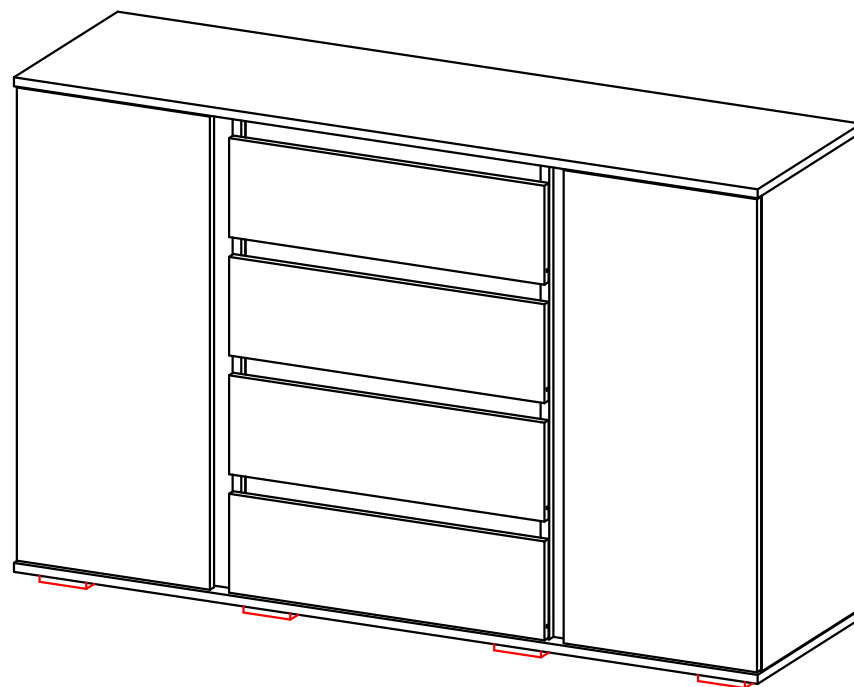
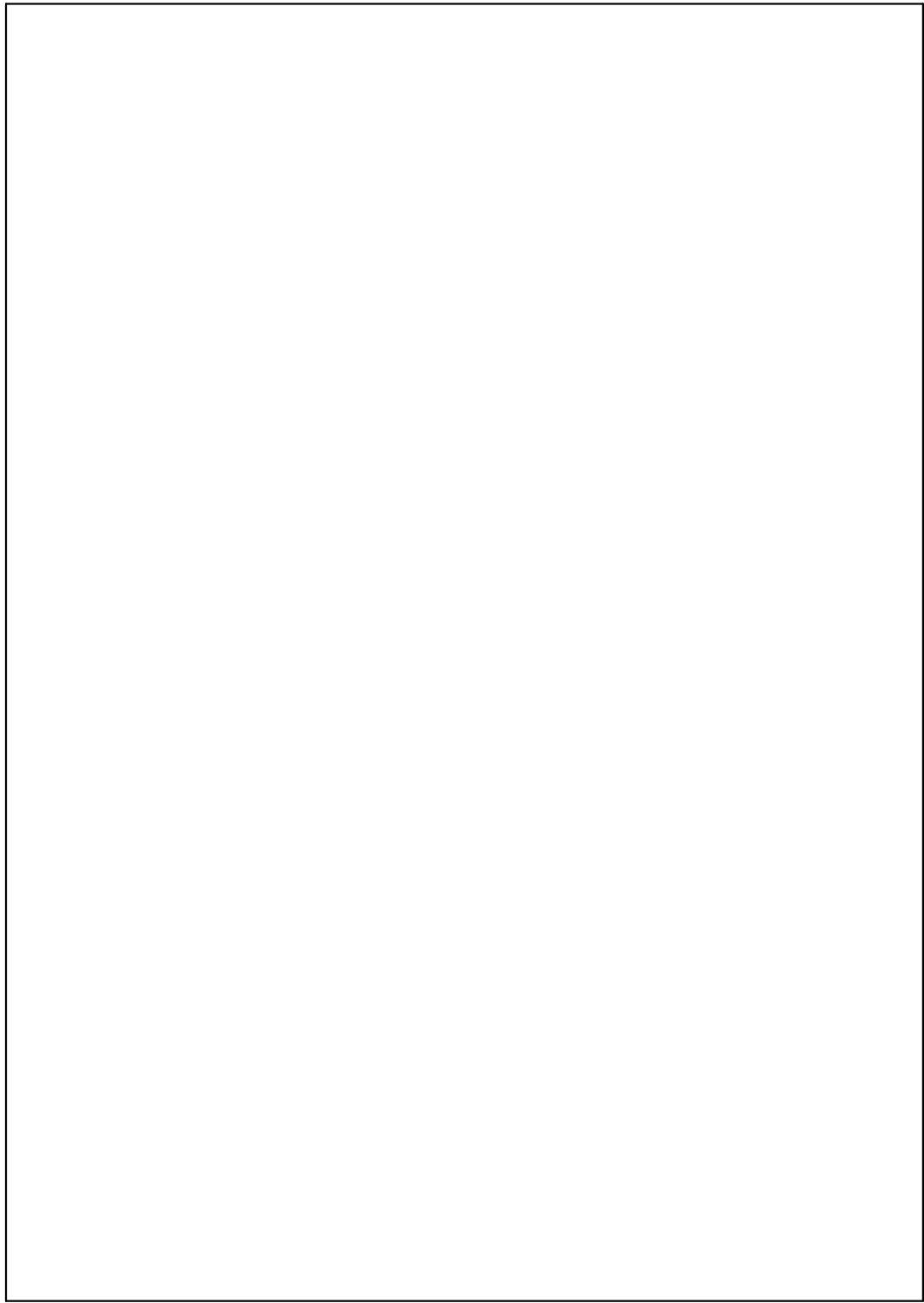
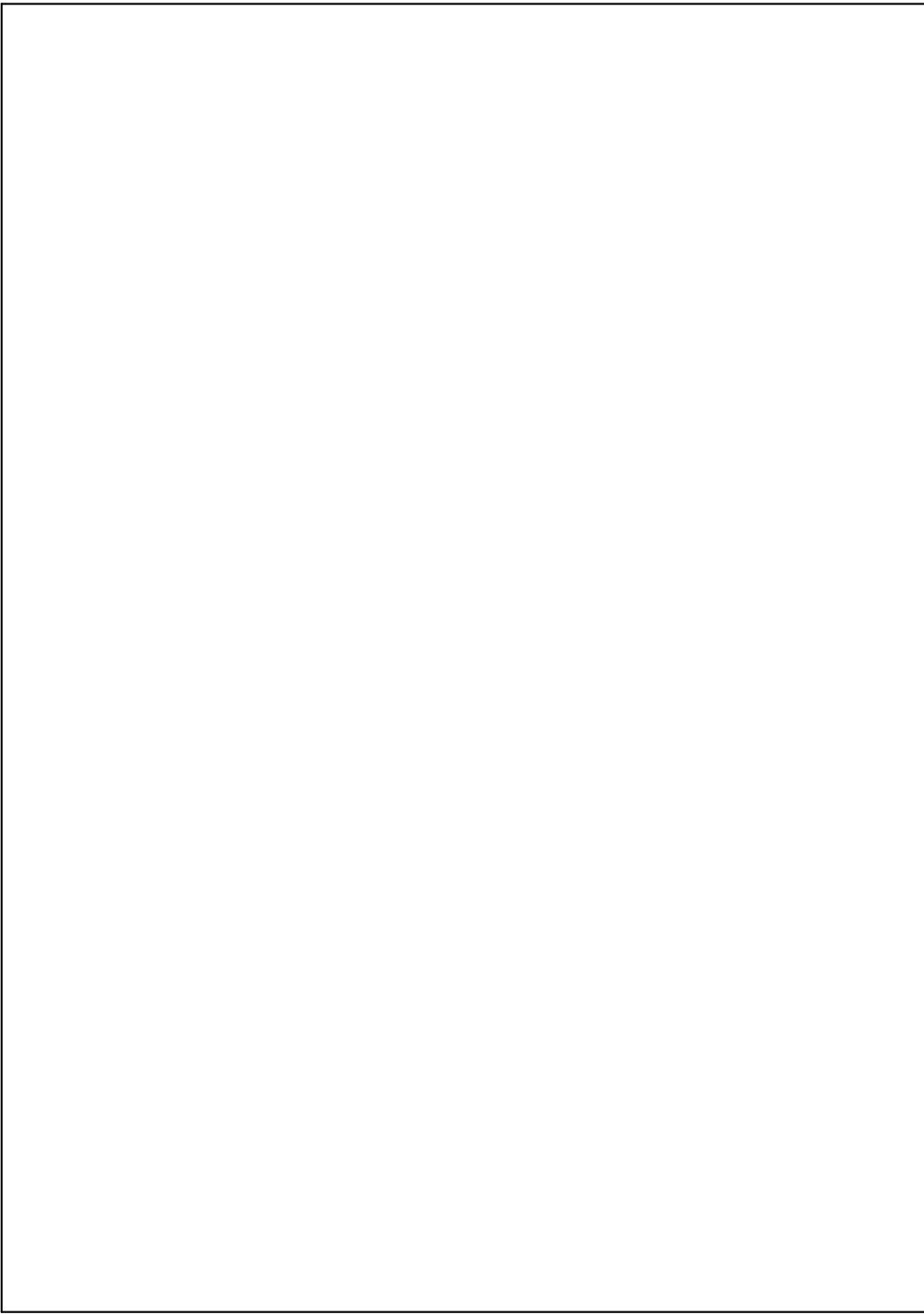


# ЛАЙТ

Комод 4 ящ. 2дв.  
(1400x400x900 мм)

Инструкция по сборке





## ГАРАНТИЙНЫЕ ОБЯЗАТЕЛЬСТВА

Изготовитель ООО «Фореин-Трейд» (Приморский край, г. Владивосток, ул. Русская 2К, каб. 33) гарантирует соответствие изделия мебели ГОСТ 13025.1-85, ГОСТ 16371-93 и устанавливает срок гарантии 18 месяцев со дня продажи через торговую сеть, при условии соблюдения правил эксплуатации и ухода. Срок службы 5 лет.

### ВНИМАНИЕ

Предприятие не несет ответственности за дефекты, возникшие в период транспортировки (при самовывозе) и в случае нарушения правил хранения и эксплуатации мебели.

Этикетки со всех пакетов изделий, в том числе пакета с фурнитурой, необходимо сохранять до окончания сборки и предъявлять по месту покупки в случае обнаружения некомплектности или дефекта. Претензии принимаются только в случае наличия товарного чека и этикеток продукции.

Гарантийный талон

Дата выпуска \_\_\_\_\_

Дата продажи \_\_\_\_\_ М.П.

Продавец \_\_\_\_\_ Ф.И.О. \_\_\_\_\_

Гарантийный талон

Инструкцию по эксплуатации получил, претензий по качеству не имею.

Дата выпуска \_\_\_\_\_

Дата продажи \_\_\_\_\_ М.П.

Продавец \_\_\_\_\_ Ф.И.О. \_\_\_\_\_

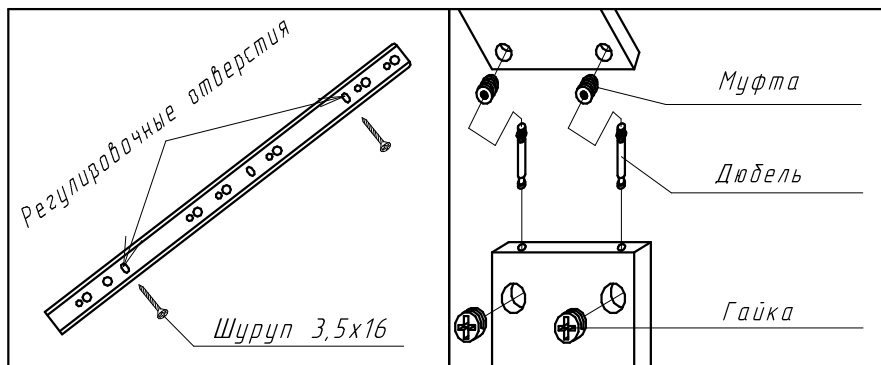
## Список деталей

Поз.	Наименование	Размеры, мм.	Кол-во	№ пак.
<i>ЛДСП Либерти/Тэффи 16мм</i>				
1	Дно	1000x400	1	
2	Крышка	1000x400	1	
3	Боковина	848x380	1	
4	Боковина	848x380	1	
5	Перезгородка	848x364	1	
6	Перезгородка	848x364	1	
7	Полка съемная	381x326	4	
8	Боковина ящика	350x100	4	
9	Боковина ящика	350x100	4	
10	Задняя панель ящика	507x100	4	
11	Фасад ящика	594x176	4	
12	Дверь	842x364	2	
<i>ЛДСП Графит/Небула 16мм</i>				
13	Планка	564x70	4	
14	Планка	848x80	2	
<i>ДВП</i>				
15	Задняя стенка	862x398	2	
16	Задняя стенка	862x287	2	
17	Дно ящика	537x355	4	

# Список фурнитуры

Поз.	Наименование	Ед.изм.	Кол-во
а	Евровинт 7x50	шт.	24
б	Заглушка для евровинта	шт.	24
в	Стяжка эксцентриковая	к-т	28
г	Заглушка для эксцентрика	шт.	28
д	Шуруп 3,5x16	шт.	110
е	Шкант 8x30	шт.	28
ж	Гвоздь 2x20мм	шт.	70
з	Шайба пластиковая	шт.	18
и	Опора №1	шт.	8
к	Уголок штампованный	шт.	6
л	Стяжка зад. стенки с винтом	к-т	16
м	Полкодержатель	шт.	16
н	Полкодержатель пласт. под шуруп	шт.	2
о	Соединительная планка L=848	шт.	1
п	Телескопическая направляющая L350	к-т	4
р	Петля с доводчиком	шт.	4
с	Ключ под шестигранник	шт.	1

## Инструкция по установке направляющих и эксцентриковых стяжек



- чих поверхностей без вытяжного устройства;
- Хранение мокрой посуды в шкафах, кроме шкафа для сушки посуды, который снабжен специальным лотком для улавливания воды;
  - Термическое воздействие горячими приборами, водой, паром, излучением обогревателей и т. п. на поверхности деталей мебельных изделий;
  - Механические воздействия твердыми предметами на поверхность деталей мебели;
  - Попадание на поверхность изделий растворителей, кислот, щелочей и других агрессивных жидкостей;
  - Попадание воды в зазоры соединения деталей;
  - Пользоваться чистящими средствами, содержащими абразивные материалы и соду;
  - Допускать скопления воды на поверхности изделий мебели во избежание набухания щитов и отслоения облицовочного материала;
  - Оставлять открытыми двери изделий;
  - Оставлять наружные выдвижные ящики в выдвинутом положении;
  - Кантовать изделия мебели набок и в любом направлении;
  - Точечное приложение нагрузок на изделия;
  - Нагружать изделия неравномерно распределенными нагрузками;

рячих предметов, используя теплоизоляционные подставки, от электроприборов;

- Защищать мебель от прямого попадания солнечных лучей, так как под их воздействием может измениться цвет и внешний вид изделий. В случае замены или добавления компонентов в различные моменты времени может возникнуть цветовое различие элементов, составляющих мебель. Данное различие, которое станет менее заметным с течением времени, является совершенно естественным и поэтому не может считаться признаком низкого качества мебельного изделия;

- Двери шкафов открывать плавно, без рывков, не пытаясь открывать их более чем на 90° к плоскости шкафа (кроме специальных петель), периодически производить подкручивание шурупов в местах крепления дверей, декоративных ручек;

- Быть внимательным при размещении переносных нагревательных приборов: плит, чайников, тостеров и прочих подобных устройств во избежание отслоения покрытий деталей мебельных изделий и изменения их цвета вследствие термического воздействия горячими предметами, водой, паром;

- В случае выхода горячего воздуха из двери духовки на стороны, предусматривать изоляцию торцов дверей и ящиков изделий от его воздействия;

- Шкаф для сушки необходимо проветривать и удалять влагу из лотка каждый раз при ее появлении;

- При производстве разделочных и резательных операций использовать разделочные доски;

- Протирать стекла рамочных дверей настенных шкафов мягкой тканью с применением любых средств, предназначенных для чистки стекол;

- При эксплуатации мебельной продукции необходимо исключить попадание воды и иных жидкостей на элементы изделий мебели, соприкасающихся с полом;

- Незамедлительно удалять влагу в случае ее попадания на поверхность деталей мебели;

- При монтаже моек, раковин в изделиях мебели для кухонь предусматривать их гидроизоляцию в местах контакта с поверхностью корпуса изделия мебели.

#### ЗАПРЕЩАЕТСЯ:

- Запрещается хранить изделия в неотопливаемых, непроветриваемых помещениях;

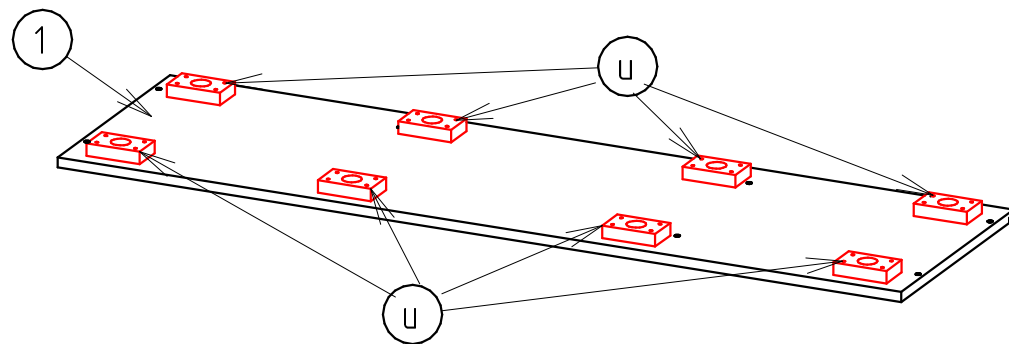
- Установка изделий вдоль холодных и/или сырых стен помещений;

- Устанавливать изделия вплотную к отопительным приборам,

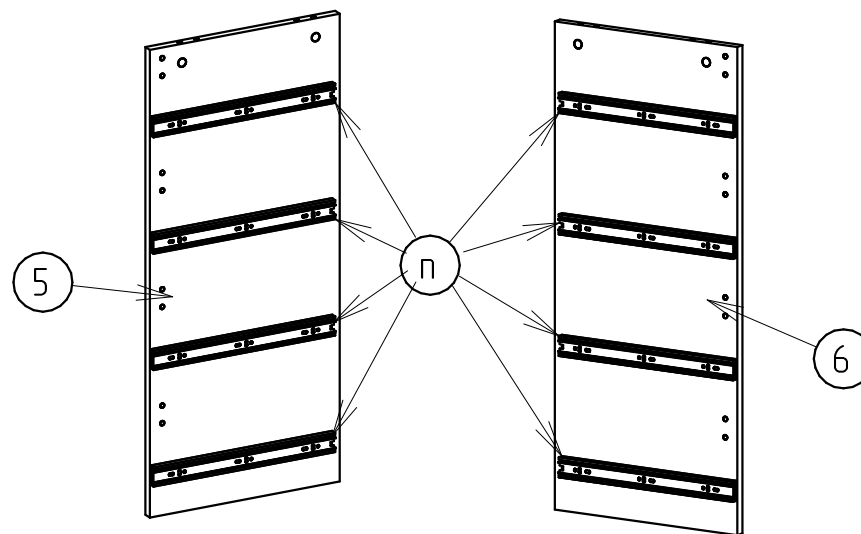
электроприборам;

- Оставлять открытым (приоткрытым) горячий жарочный шкаф более чем на 3 минуты;

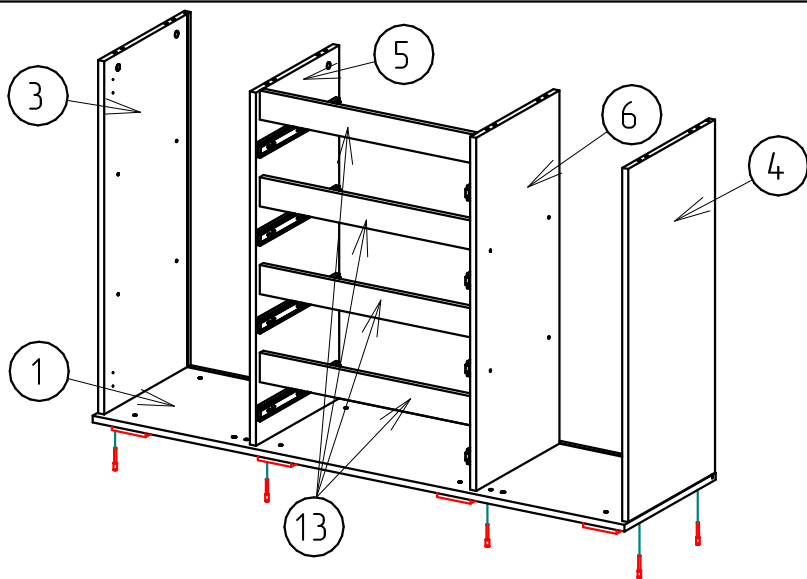
- Навеска шкафов над нагревательными элементами плит и рабо-



1. Ко дну (1) прикрутить шурупами (д) опоры (u).

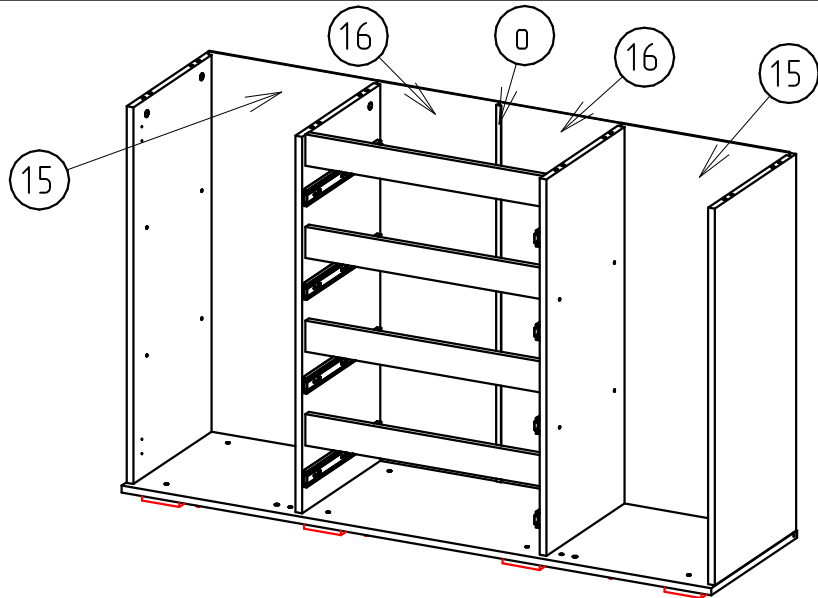


2. К перегородкам (5) и (6) прикрепить внешние части направляющих (n) шурупами (д).



3. Между перегородками (5) и (6) установить планки (13), используя шканты (e).

4. С низу евровинтами (a) прикрутить дно (1) к боковинам (3) и (4) и перегородкам (5) и (6).



5. В пазы установить задние стенки (15) и (16), установив между стенками (16) соединительную планку (o).

## ИНСТРУКЦИЯ

По эксплуатации и уходу за изделиями мебели

Сохранность мебели и продолжительность ее эксплуатации зависит не только от конструкции и качества изготовления, но и в значительной степени от правильного обращения и ухода за ней.

### ОБЩИЕ СВЕДЕНИЯ

Изделия мебели представляют собой унифицированные напольные и настенные секции щитовой конструкции различных размеров и функционального назначения, предназначенных для оборудования современных квартир.

Щитовые элементы изделий, а также фасады (двери, передние стенки ящиков) изготавливаются из плиты древесностружечной, облицованной термореактивным пластиком. Задние стенки изделий изготовлены из плиты древесноволокнистой, облицованной термореактивным пластиком.

### ИНСТРУКЦИЯ ПО ЭКСПЛУАТАЦИИ И УХОДУ ЗА ИЗДЕЛИЯМИ МЕБЕЛИ

1. При транспортировке изделий мебели следует избегать ударов, соприкосновения с жесткими предметами, соблюдать требования по перевозке мебели.

2. При доставке мебели заказчику владелец производит осмотр доставленного товара, его целостность и комплектность, подписывает доставочный лист.

3. После перевозки мебели в холодное время года начинайте использование мебели только после ее прогрева при комнатной температуре не ниже +15°C.

4. Изделия мебели должны храниться и эксплуатироваться при температуре не ниже +2°C и относительной влажности воздуха от 45 до 70%.

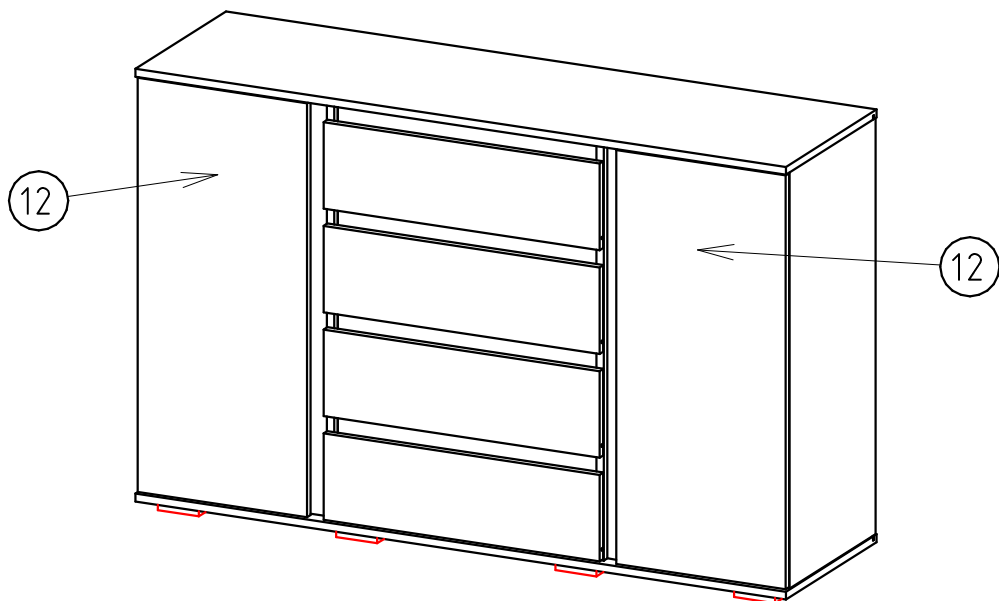
5. Изделия мебели необходимо перемещать только путем переноса, держа за нижнюю часть каркаса.

6. При установке изделий мебели необходимо соблюдать осторожность, чтобы не нанести на поверхность царапин и других повреждений.

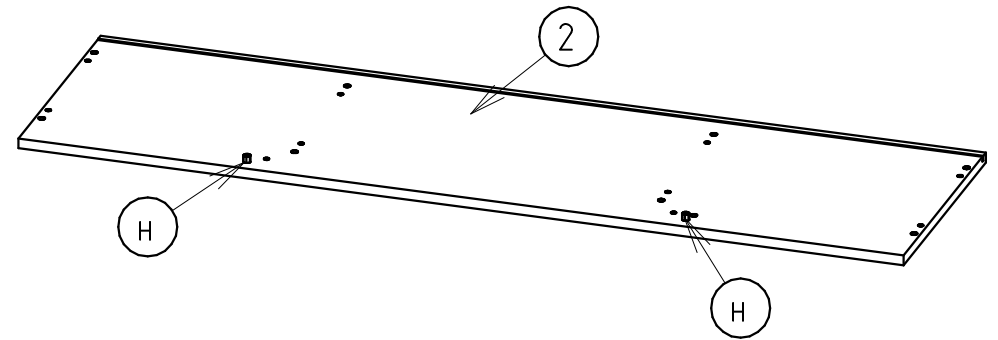
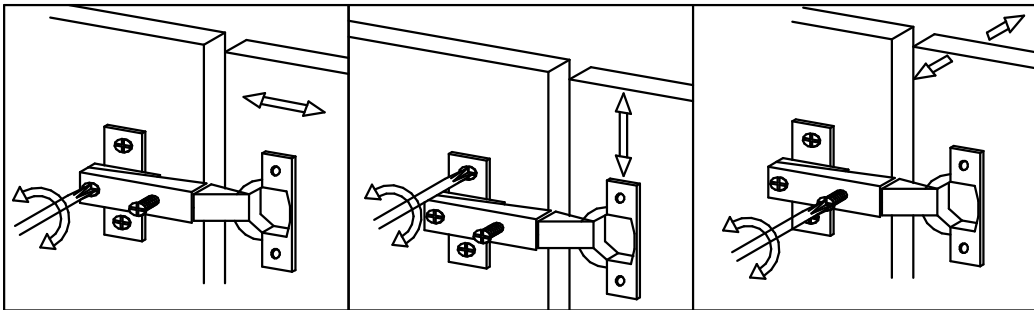
7. При установке изделий мебели в непосредственной близости от нагревательных и отопительных приборов их поверхности во время эксплуатации должны быть защищены от нагрева. Температура нагрева элементов мебели не должна превышать +40°C.

### НЕОБХОДИМО:

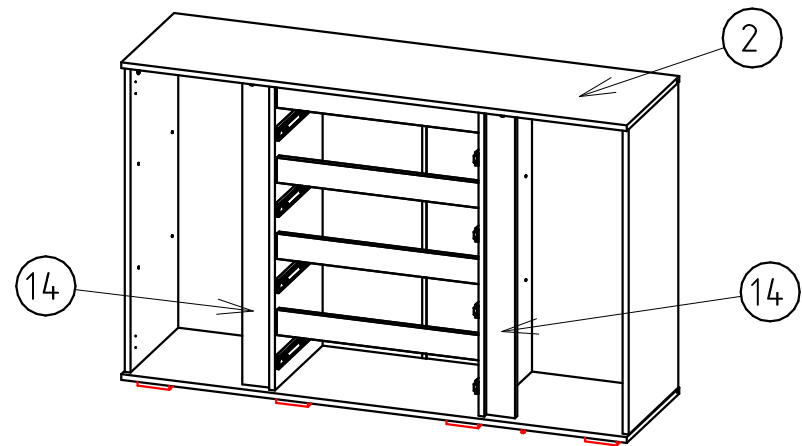
- Протирать фасадные поверхности сначала влажной мягкой тканью, затем сухой;
- Защищать рабочую поверхность шкафов-столов рабочих от го-



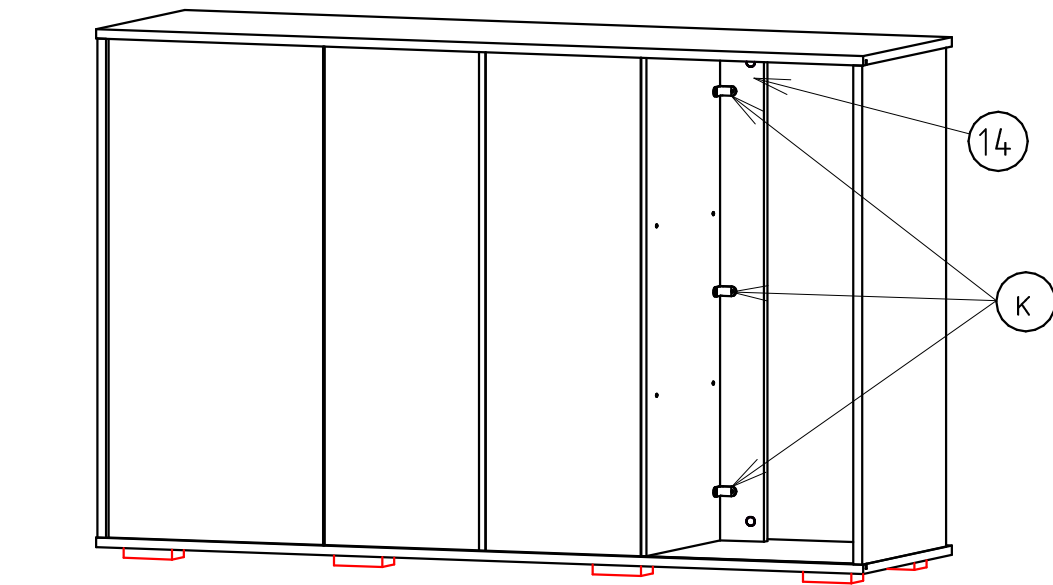
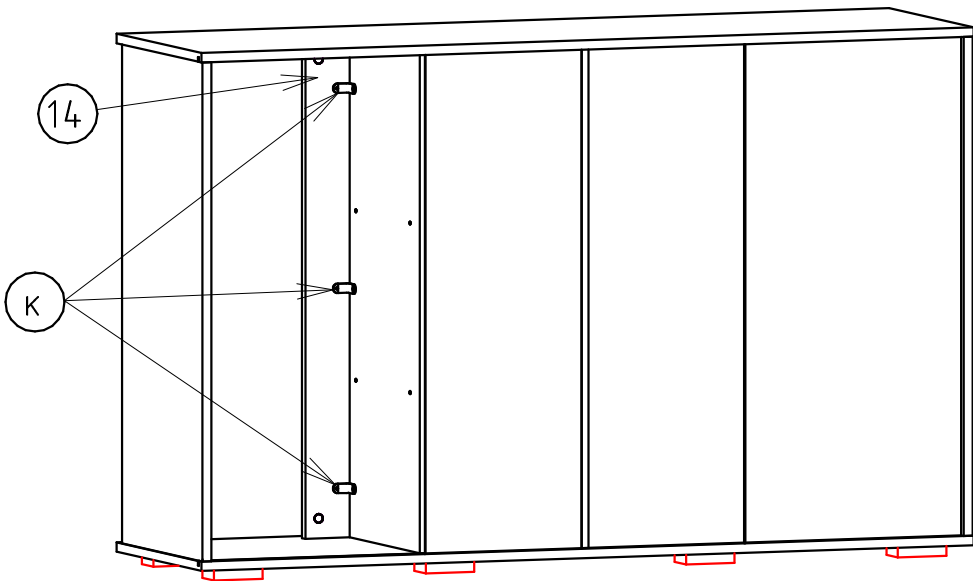
15. С помощью петель (р) и шурупов (д) установить дверь (11).
16. Установить ящики.
17. Установить комод на место.
18. Отрегулировать двери и ящики.
19. Установить заглушки (д) и (з).



6. На крышку (2) прикрутить шурупами (д) полкодержатели пластиковые (н).

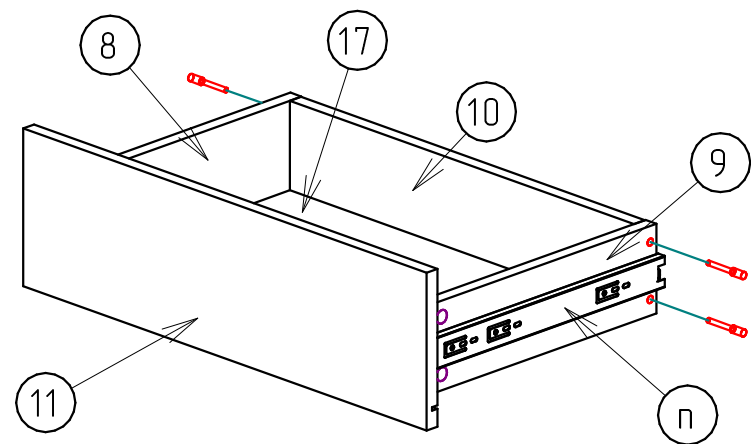


7. С помощью шкантов (е) и стяжек (в), установить планки (14).
8. Сверху установить крышку (2), закрепив шкантами (е) и эксцентриковыми стяжками (в).
9. С обратной стороны закрепить задние стенки (15,16) гвоздями (ж), шайбами (з) и стяжками задних стенок (л).



10. С внутренней стороны прикрепить планки (14) к перегородкам (5) и (6), используя уголки (к) и шурупы (д).

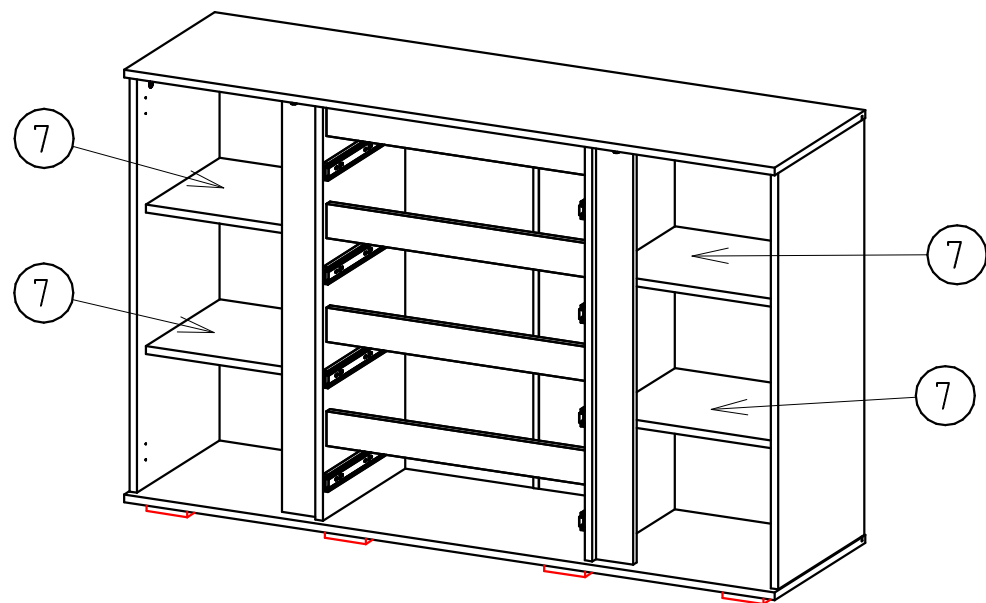
6



11. К боковинам ящиков (8) и (9) прикрутить шурупами (а) внутренние части направляющих (п).

12. Из деталей (8), (9), (10) и (11) собрать корпуса ящиков с помощью евровинтов (а) и стяжек (б).

13. Установить дно (17), прибив его гвоздями (ж).



14. Поставить полкодержатели (м) и установить полки (7).

7