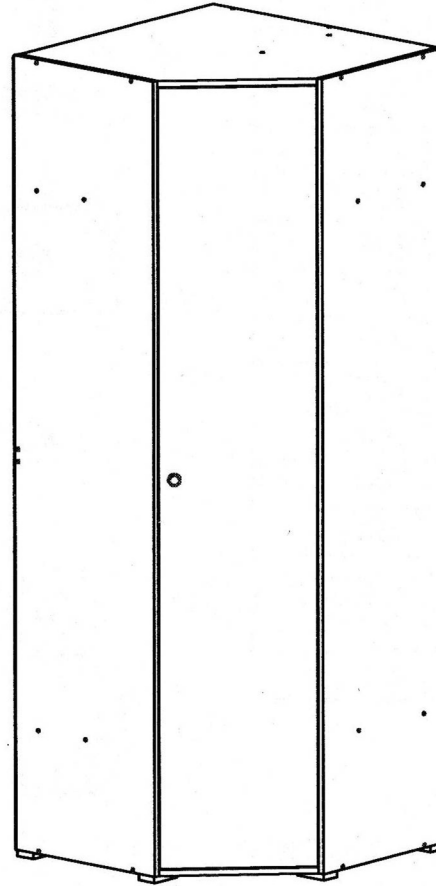


Джуниор, шкаф угловой



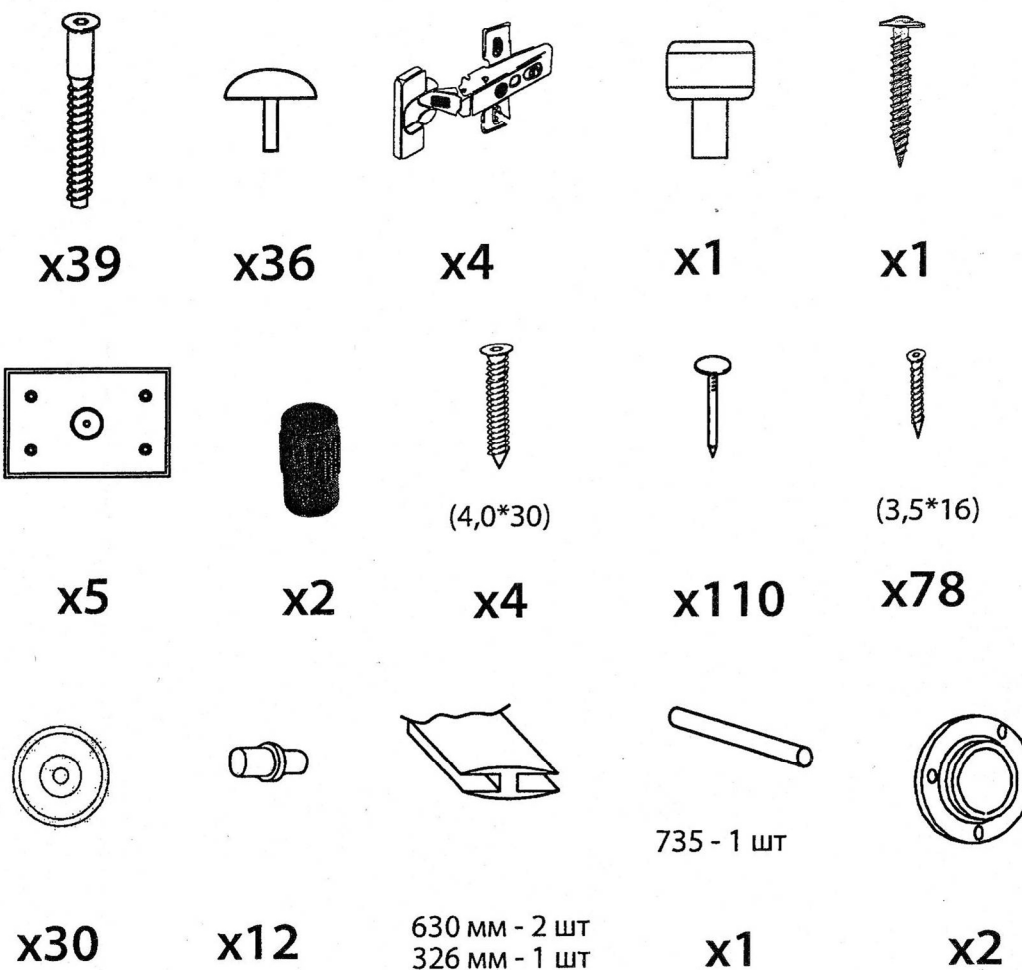
Ввиду усовершенствования технологии, изменения конструкции узлов или поступления новых комплектующих, возможны некоторые отклонения по сравнению с данной схемой.

Габариты 772*772*2100 мм

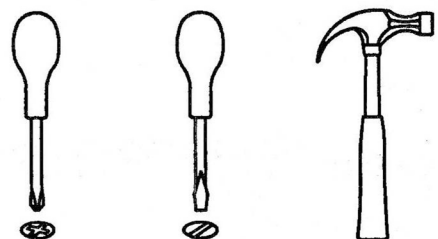
Спецификация на панели и профили

Поз.	Наименование	Кол-во	Готовая деталь	
			Длина	Ширина
1	Боковина	1	2081	400
2	Боковина	1	2081	400
3	Боковина	1	2048	314
4	Горизонт верхний	1	756	756
5	Горизонт нижний	1	756	756
6	Боковина	1	2048	445
7	Горизонт	1	739	382
7_1	Горизонт	1	739	300
8	Горизонт	2	314	295
9	Горизонт	3	314	292
10	Дверь	1	2044	500
11	Стенка задняя	2	1741	383
12	Стенка задняя	1	341	348
13	Стенка задняя	1	1733	348
14	Стенка задняя	1	335	768
16	Планка	1	2048	70
17	Соединит. планка	1	96	739

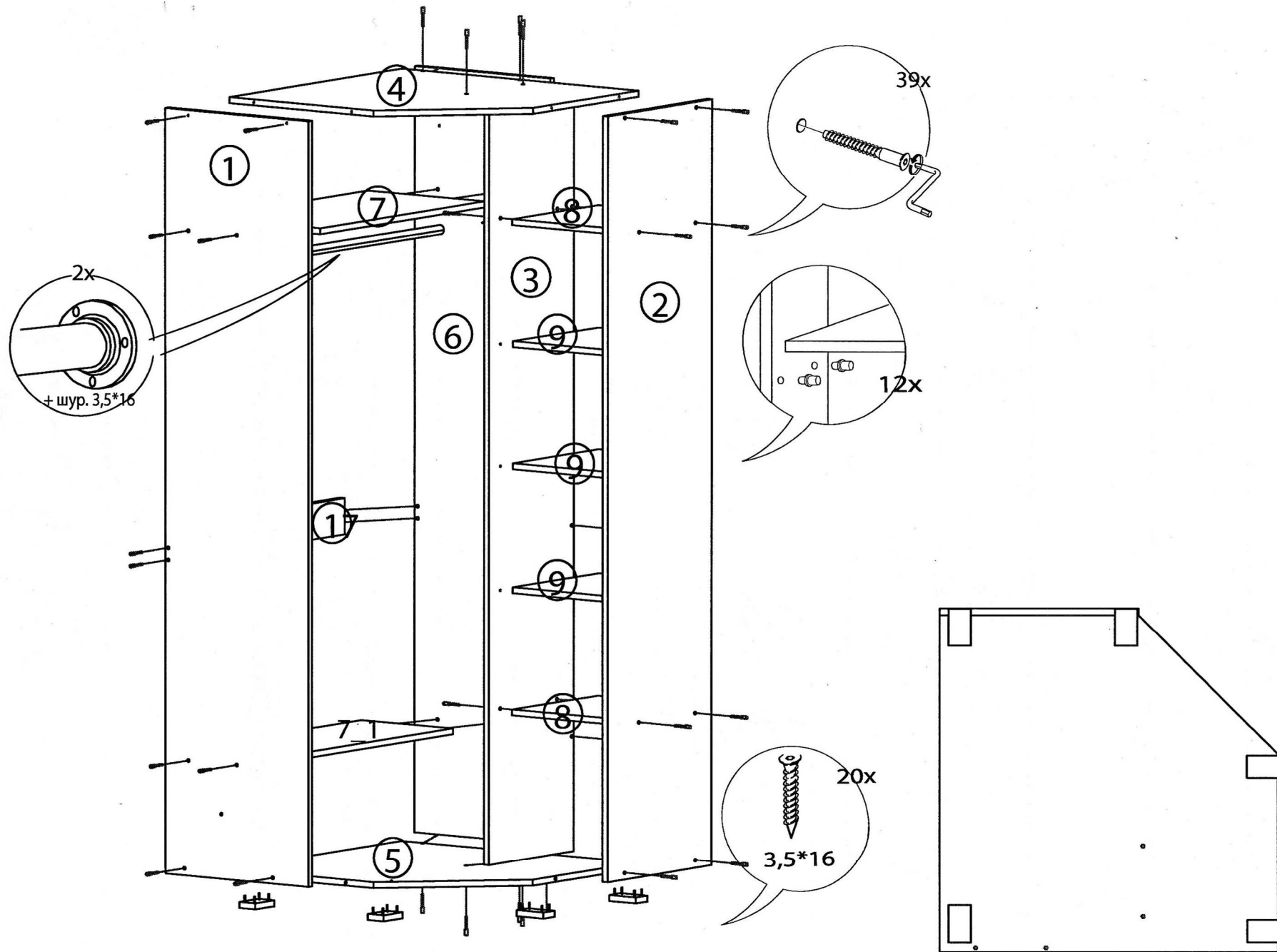
Необходимая фурнитура:



Инструменты необходимые для сборки:

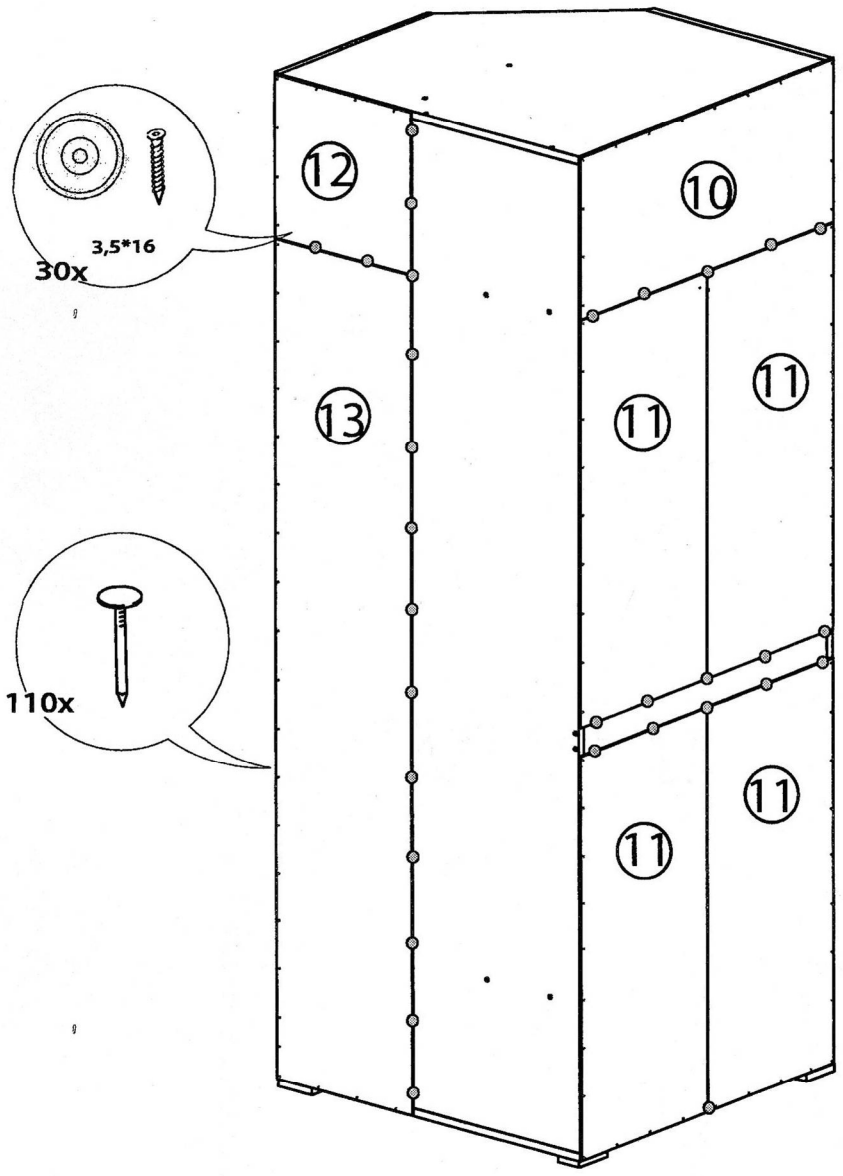


1

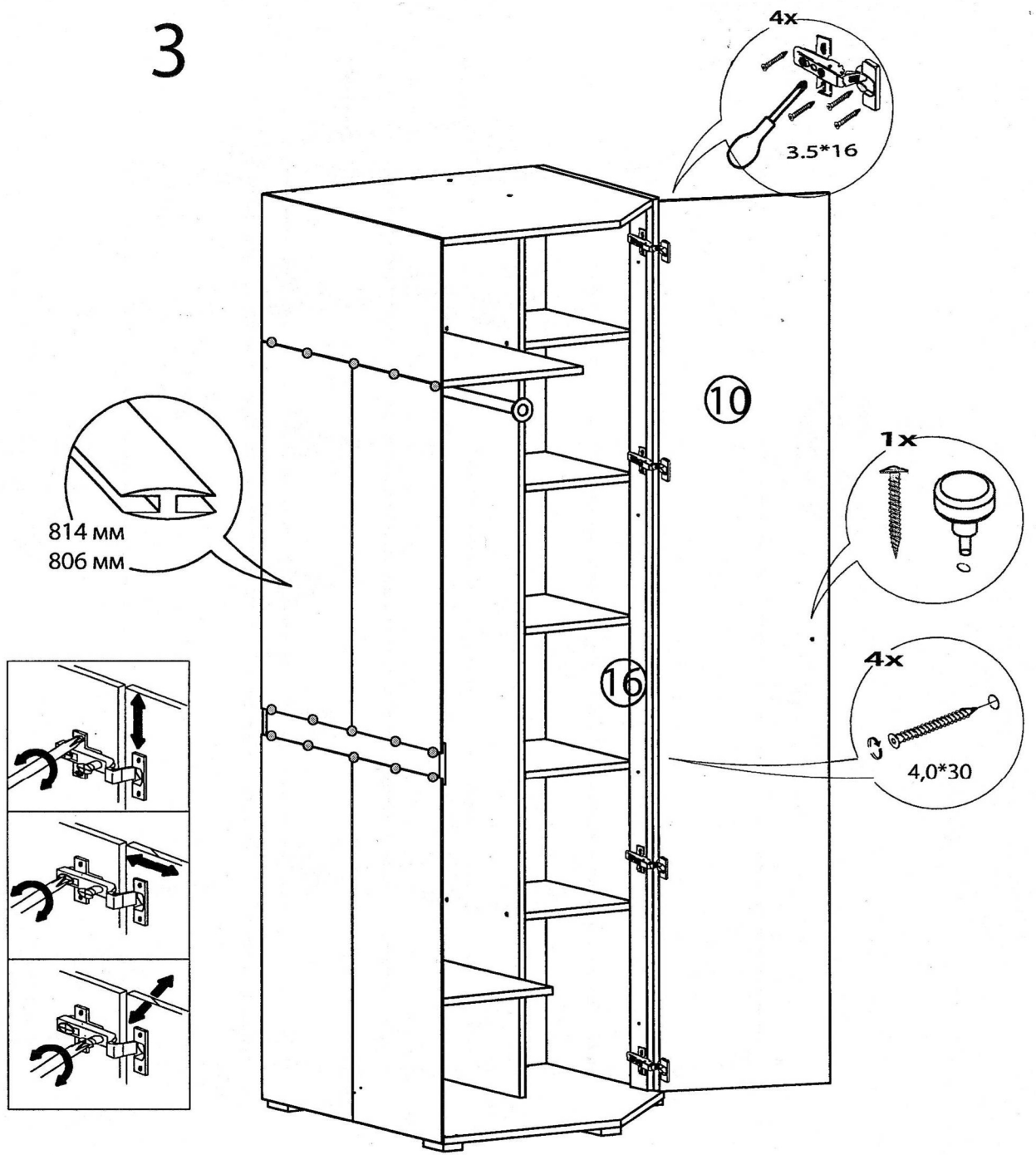


Внимание! Опоры устанавливать строго по рисунку (под боковины).

2



3



Перед установкой ДВП добиться равенства диагоналей каркаса.