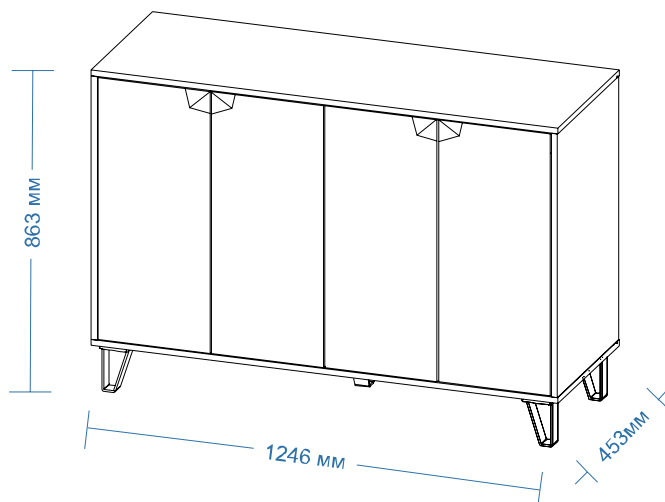


Комод «Солана»



Правила эксплуатации

Сохранность мебели и срок ее службы зависит не только от качества материалов и технологии изготовления, но также и от условий эксплуатации мебели и от правильного ухода за ней.

Уход, хранение и эксплуатация.

- необходимо беречь мебель от механических повреждений, от воздействия кислот, щелочей, спиртов, растворителей, солей;
- рекомендуется регулярно удалять пыль с помощью сухой мягкой ткани без усилия и применения чистящих средств. Избегайте применения твердых приспособлений: скребка, губки с абразивной стороной из металлизированного или пластикового материала. Не используйте моющие средства, не предназначенные для ухода за мебелью;
- хранение и эксплуатация изделия рекомендуется в помещениях с относительной влажностью воздуха 45-70%;
- не допускается устанавливать мебель около источников тепла: печи, камины, батареи отопления, обогреватели;
- рекомендуется время от времени подтягивать винты и иные крепежные элементы;
- соблюдайте меры предосторожности, когда переставляете или передвигаете мебель. При неосторожном обращении ее можно повредить;
- неосторожное обращение - падение и удары, грубые механические нагрузки, результатом которых являются трещины, сколы, глубокие царапины - нарушают целостность защитного слоя изделия.

Порядок предъявления претензий

Претензии по качеству мебели принимаются в течение гарантийного срока в соответствии с действующим законодательством. Предприятие - изготовитель гарантирует покупателю сохранение всех качественных показателей, обусловленных ГОСТ 16371-2014, в течение 24 месяцев с момента продажи магазином, при условии соблюдения правил сборки и эксплуатации. Срок службы - 10 лет. Во время гарантийного срока производитель обязуется бесплатно произвести ремонт или замену товара в случае, если неисправность произошла по вине производителя.

Продавец вправе отказать в гарантийном обслуживании в следующих случаях:

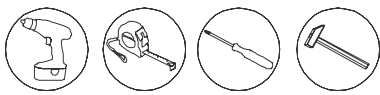
- неисправность изделия явилась результатом нарушения правил безопасности или небрежного отношения;
- повреждения вызваны неправильной эксплуатацией; изделие получило механические повреждения в результате удара, падения либо применения чрезмерной силы, применение агрессивных чистящих средств;
- нормальное выцветание;
- повреждения вызваны воздействием стихийных бедствий, природных факторов.

Уважаемый покупатель!

Убедительная просьба сохранять этикетку и упаковку до окончания сборки изделия!
В случае обнаружения брака / дефекта необходимо:

- обратиться в магазин, где приобреталась мебель;
- предоставить фото целостности упаковки;
- предоставить фото всех этикеток (наименование изделия, дата изготовления);
- предоставить фото самого производственного брака / дефекта;
- составить письменную претензию.

Изготовитель оставляет за собой право вносить изменения, не меняющие потребительских свойств изделия.



Инструкция по сборке

Внимание!

Сборку производить вдвоем

1. Перед началом сборки внимательно ознакомьтесь с инструкцией.
2. Проверьте комплектность деталей и фурнитуры по спецификациям.
3. Сборку производить на ровной горизонтальной чистой твердой поверхности.

Спецификация деталей

Поз.	Наименование	Кол-во
31	Горизонталь нижняя	1
32	Горизонталь верхняя	1
33	Стенка вертикальная левая	1
34	Стенка вертикальная правая	1
35	Стенка вертикальная внутренняя	1
36	Полка	4
39	Стенка задняя	2
40	Стенка задняя	2
37	Дверь	2
38	Дверь	2

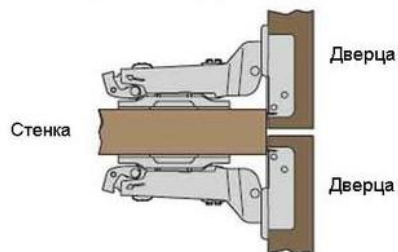
Спецификация фурнитуры

Поз.	Вид	Наименование	Кол-во
ф1		Стяжка конфирмат 7x50 оцинков	6
ф2		Заглушка к стяжке конфирмат	6
ф3		Ключ к стяжке конфирмат	1
ф4		Стяжка эксцентриковая	6
ф5		Заглушка к стяжке эксцентриковой	6
ф6		Полкодержатель	24
ф7		Опора	5
ф8		Петля вкладная 90° H302C02	4
ф9		Петля полунакладная 90° H302B02	4
ф10		Винт 4*25	8
ф11		Шуруп 4*13	16
ф12		Шуруп 4*16	16
ф13		Шуруп 3*20	28
ф14		Шуруп 4*20	20
ф15		Клин соединительный	22
ф16		Шайба мебельная	6
ф17	Профиль H L=702мм	2	
ф18		Ручка STELS	4

Внутренняя (вкладная) петля



Полунакладная (серединная) петля



Внешняя (накладная) петля



Спасибо за покупку!
Замечания и пожелания
присылайте по адресу:
E-mail: sales@mlk-mebel.ru
сайт: mlk-mebel.ru

Сохраняйте инструкцию и этикетки
с упаковок до окончания
гарантийного срока.

Изготовитель оставляет за собой право на внесение изменений
в детализировку изделия, состав, вид и комплектность фурнитуры.

