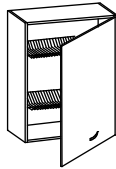
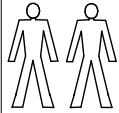
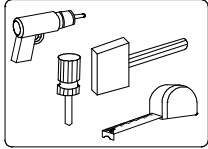


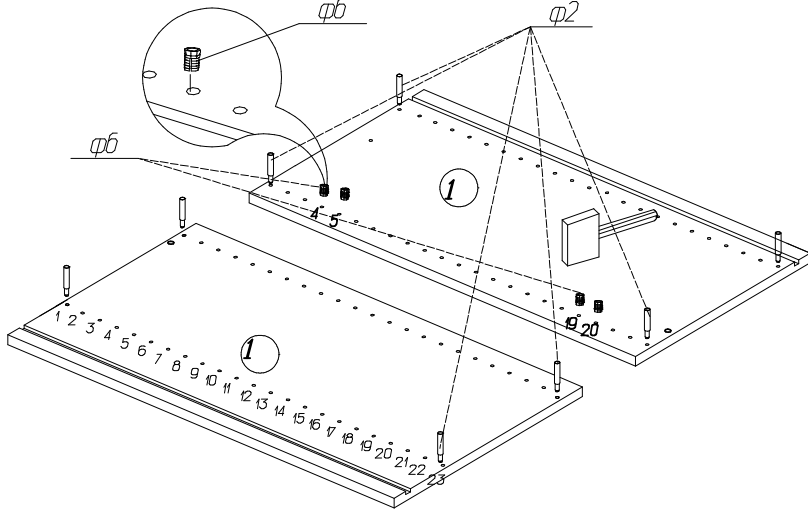
**ШКАФЫ НАСТЕННЫЕ ПОД ПОСУДОСУШИТЕЛЬ**  
(посудосушитель в комплект не входит)

Инструмент для сборки

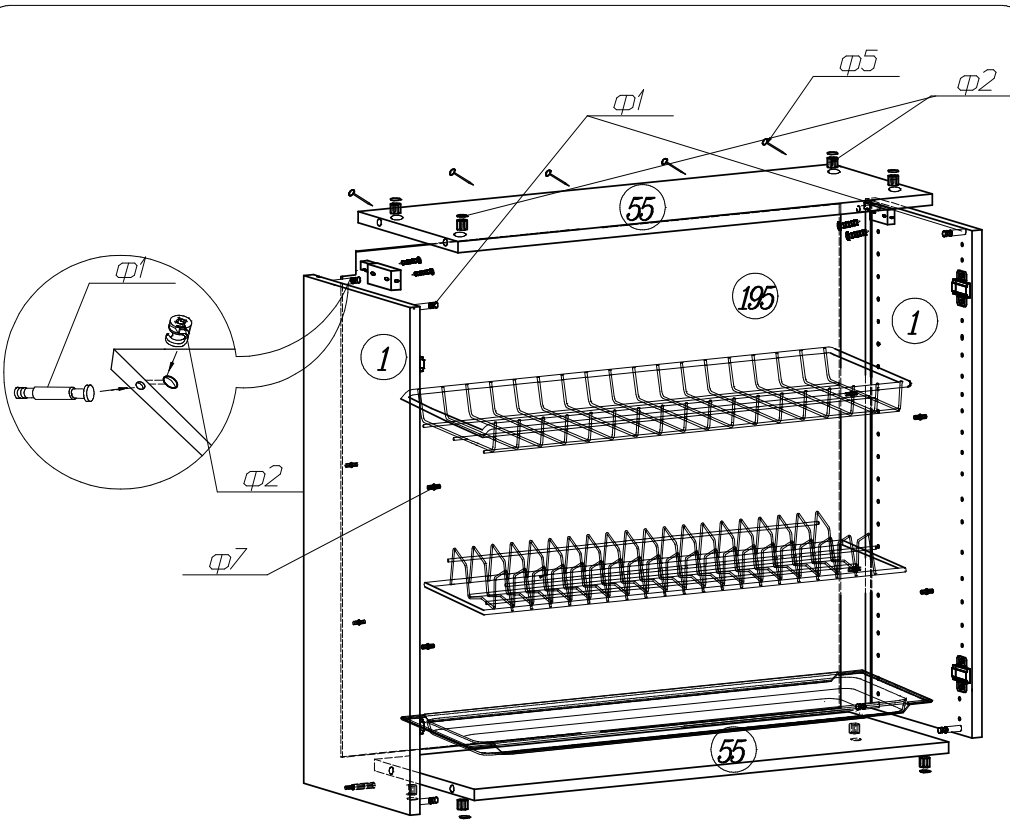
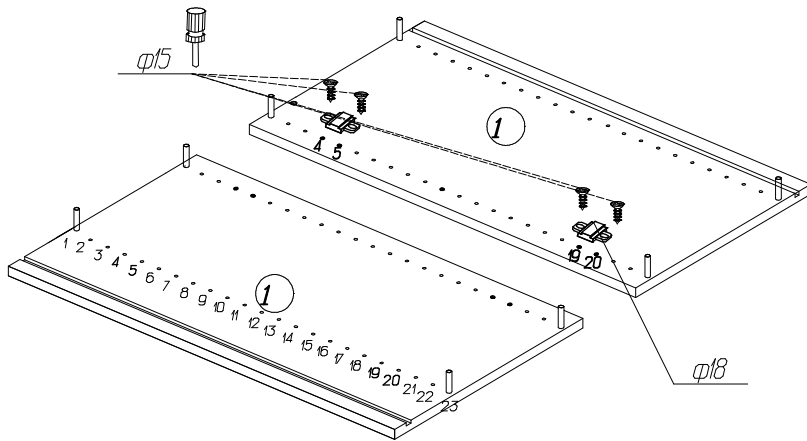


П 35 (500)

**Футорки установите в отверстия 4, 5, 19, 20**



**Установить планки петли в отверстия рядов 4, 5, 19, 20**

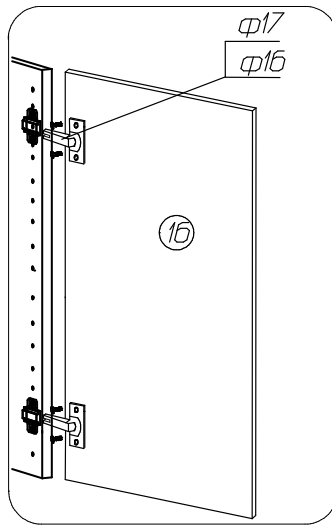


**Спецификация фурнитуры для сборки каркаса**

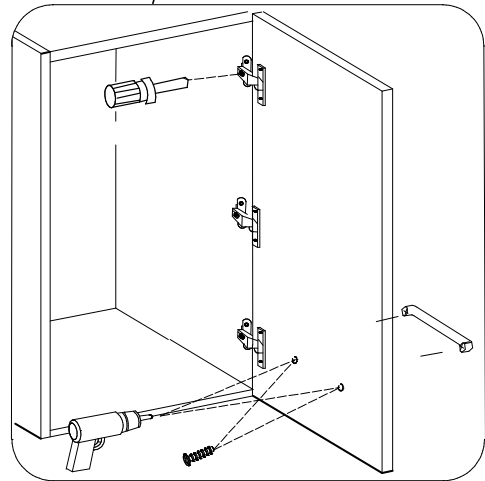
	Фурнитура	П 35
φ1	Эксцентрик Заглушка 	8 шт
φ2	Шток 	8 шт
φ3	Шуруп 4x30 	4 шт
φ5	Гвоздь 2x20 	12 шт.
φ6	Футорка 	6 шт
φ7	Полкодержатель 	8шт
φ8	Планка для навеса  левая правая	1комп.
φ9	Навес регулируемый 	2шт
φ10	Клин 	4 шт
φ11	Шуруп3x20 	4 шт
φ12	стяжка межсекционная Винт  Муфта стяжки 	2шт

**Спецификация фурнитуры  
для сборки дверей**

Фурнитура П 35		
φ14	Ручка	1 шт
φ15	Шуруп 4x16	4 шт
φ16	Шуруп 4x13	4 шт
φ17	Корпус петли	2 шт.
φ18	Планка	2 шт.
φ19	Амортизатор	2 шт.



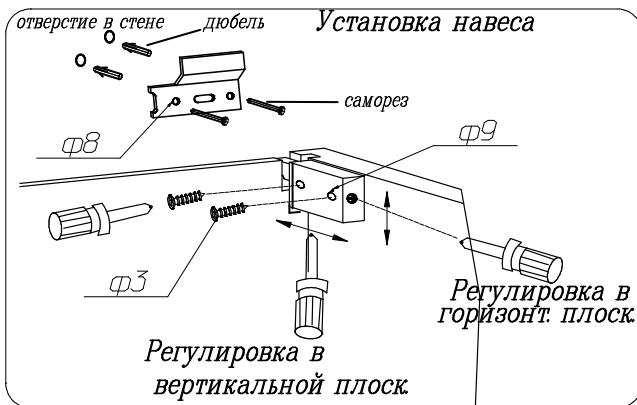
При монтаже ручки досверлите отверстие Ø5



**ВНИМАНИЕ!**

При установке фасада с рисунком обратить внимание на маркировку фасадов находящихся с торца.

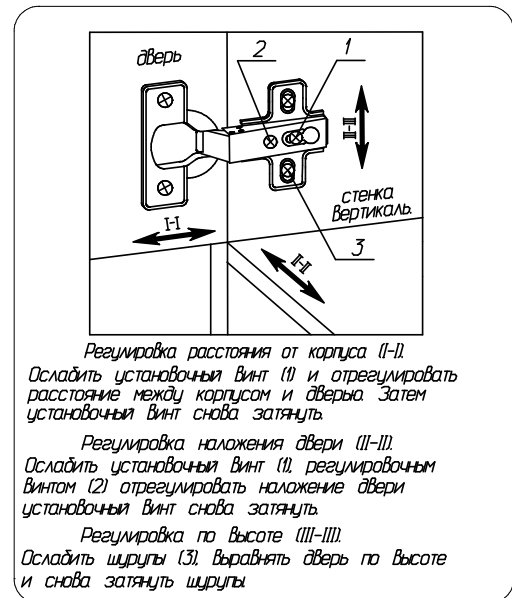
**Схема регулировки дверей.**



Регулировка в вертикальной плоск.



Установка и стяжка корпусов навесных шкафов



Регулировка расстояния от корпуса (I-I). Ослабить установочный винт (1) и отрегулировать расстояние между корпусом и дверью. Затем установочный винт снова затянуть.

Регулировка наложения двери (II-II). Ослабить установочный винт (2), регулировочным винтом (2) отрегулировать наложение двери установочный винт снова затянуть.

Регулировка по высоте (III-III). Ослабить шурупы (3). Выравнять дверь по высоте и снова затянуть шурупы.

