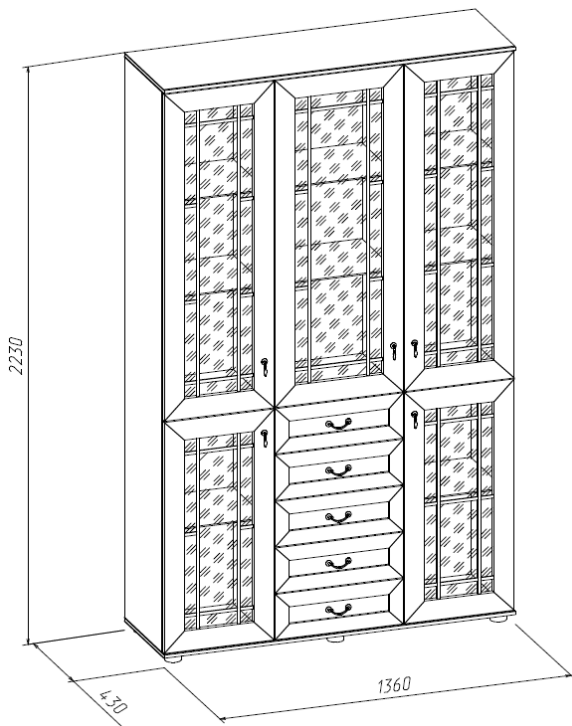
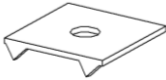












## Шкаф для книг Изд. 8 Набор мебели МК 30п



### Фурнитура, прилагающаяся к изделию для самостоятельной установки

25 Евровинт (34шт)	26 Стяжка эксцентриковая (14шт)	49 Опора цилиндрическая (6шт)	41 Полкодержатель (32шт)	74 Шариковые направляющие (5 к-в)
				

67 Скрепка ДВП (20шт)	45 Шуруп Ø4x16 (122шт)	22 Шуруп Ø4x30 (6шт)	42 Пегля накладная (10шт)	43 Пегля полунакладная (3шт)
				

60 Шуруп Ø3x20 (20шт)	28 Гвоздь Ø1,2x20 (100шт)	81 Ручка (5шт)	68 Винт М4x8 (10шт)	81.1 Ручка (5шт)	68.1 Винт М4x25 (5шт)
					

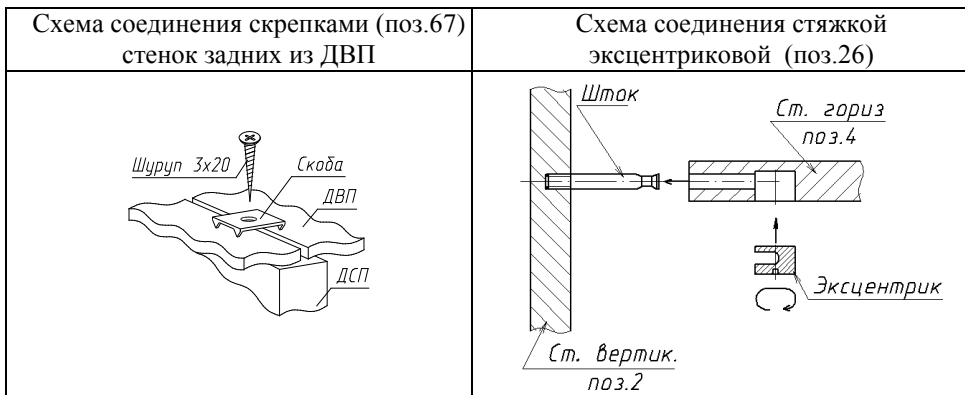
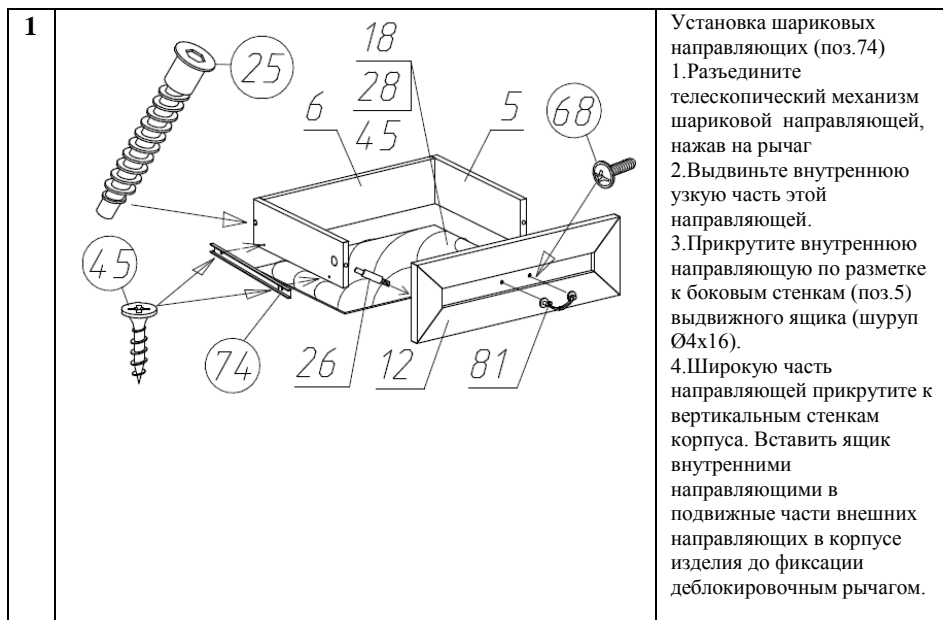


Рис.1

Рис.2



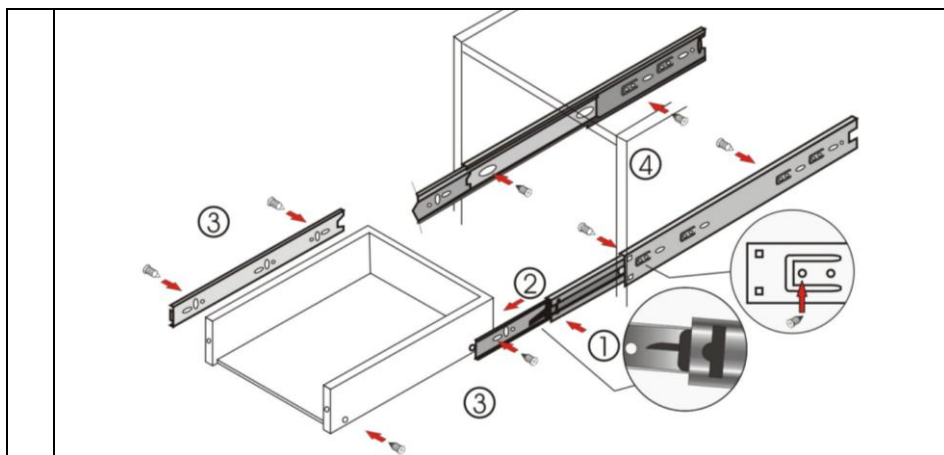


Схема сборки шкафа

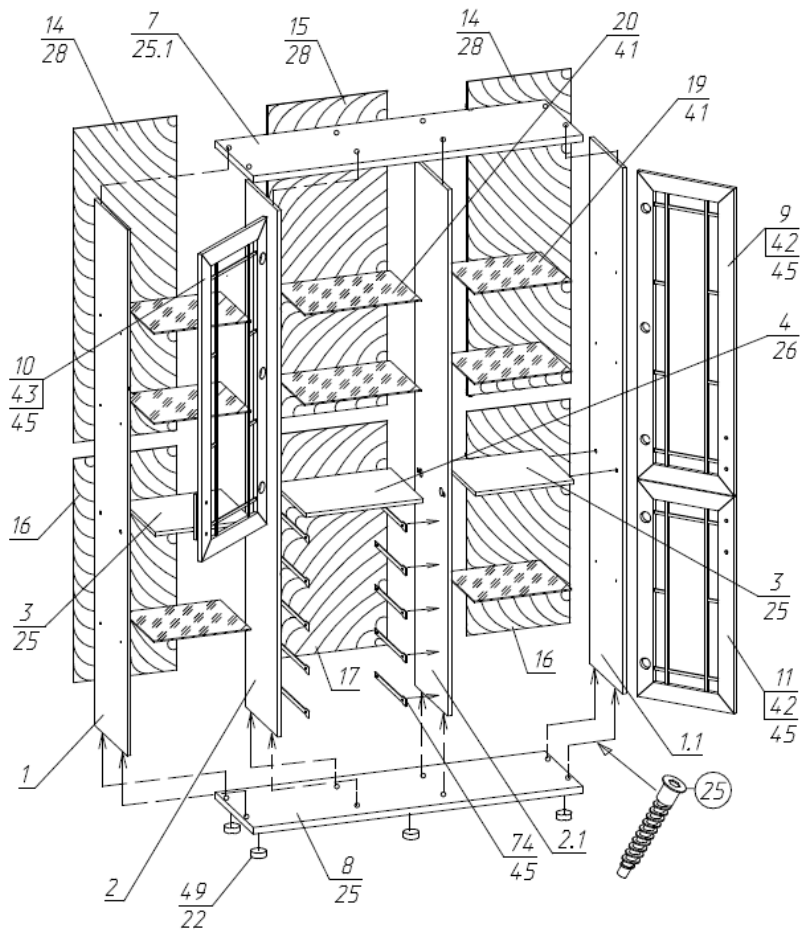


Рис.3

## Состав пакетов

№ п/п	Наименование детали	Размеры, мм.	Кол Шт.	№ Поз.	Примеч.
<b>Пакет №1 (кассета)</b>					
1	Дверь верхняя (лев, пр)	1267x426	2	9	
2	Стенка задняя	1284x426	2	14	ДВП
3	Стенка задняя	1284x496	1	15	ДВП
4	Стенка задняя	912x426	2	16	ДВП
5	Стенка задняя	912x496	1	17	ДВП
6	Дно ящика	455x355	5	18	ДВП
<b>Пакет №2(кассета)</b>					
1	Дверь верхняя (центр)	1267x496	1	10	
<b>Пакет №3(кассета)</b>					
1	Дверь нижняя (лев; прав)	896x426	2	11	
<b>Пакет №4</b>					
1	Стенка горизонт. (крышка)	1360x425	1	7	
2	Стенка горизонт. (дно)	1360x425	1	8	
<b>Пакет №5</b>					
1	Стенка вертикальная (левая)	2172x400	1	1	
2	Стенка вертикальная (правая)	2172x400	1	1.1	
3	Перегородка левая	2172x400	1	2	
4	Перегородка правая	2172x400	1	2.1	
<b>Пакет №6</b>					
1	Стенка горизонтальная	406x400	2	3	
2	Стенка горизонтальная	484x400	1	4	
3	Стенка ящика боковая	350x108	10	5	5лев 5пр
4	Стенка ящика задняя	427x108	5	6	
5	Упаковка с фурнитурой		1		
<b>Пакет №7</b>					
1	Стенка ящика передняя	496	5	12	
<b>Пакет №8 (кассета)</b>					
1	Стеклополка	402x350	6	18	
2	Стеклополка	480x350	2	19	

### Правила ухода и эксплуатации

Мебель рекомендуется эксплуатировать в проветриваемых помещениях с температурой воздуха не ниже +10°C и относительной влажностью от 45 до 70%. Не рекомендуется ставить мебель ближе 0,5 м. от источников тепла. Следует оберегать ее от повреждения острыми предметами, от попадания воды и растворителей. Недопустимо попадание воды в места стыков деталей.

Периодически рекомендуется протирать поверхность изделий сухой мягкой тканью.

В процессе эксплуатации изделия возможно ослабление крепежной фурнитуры, необходимо периодически затягивать ослабленные болтовые и винтовые соединения, а также эксцентрикные стяжки.

Распакованную мебель необходимо проветривать две недели от производственного запаха.

Производитель гарантирует соответствие мебели требованиям ГОСТ16371-2014 при соблюдении покупателем условий транспортирования, хранения, сборки и эксплуатации ее в течение 24 месяцев со дня продажи.