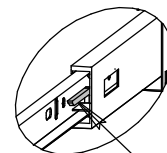
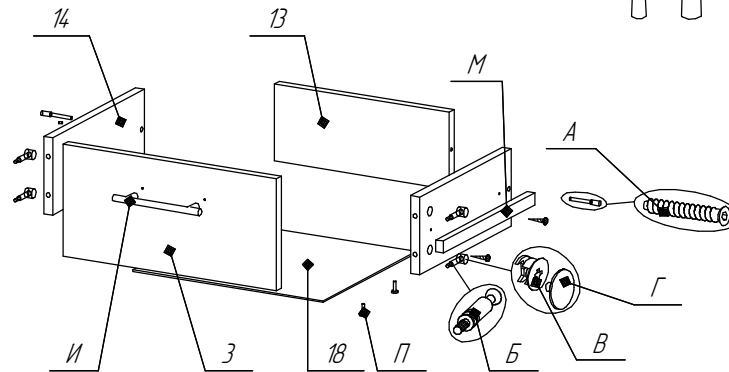
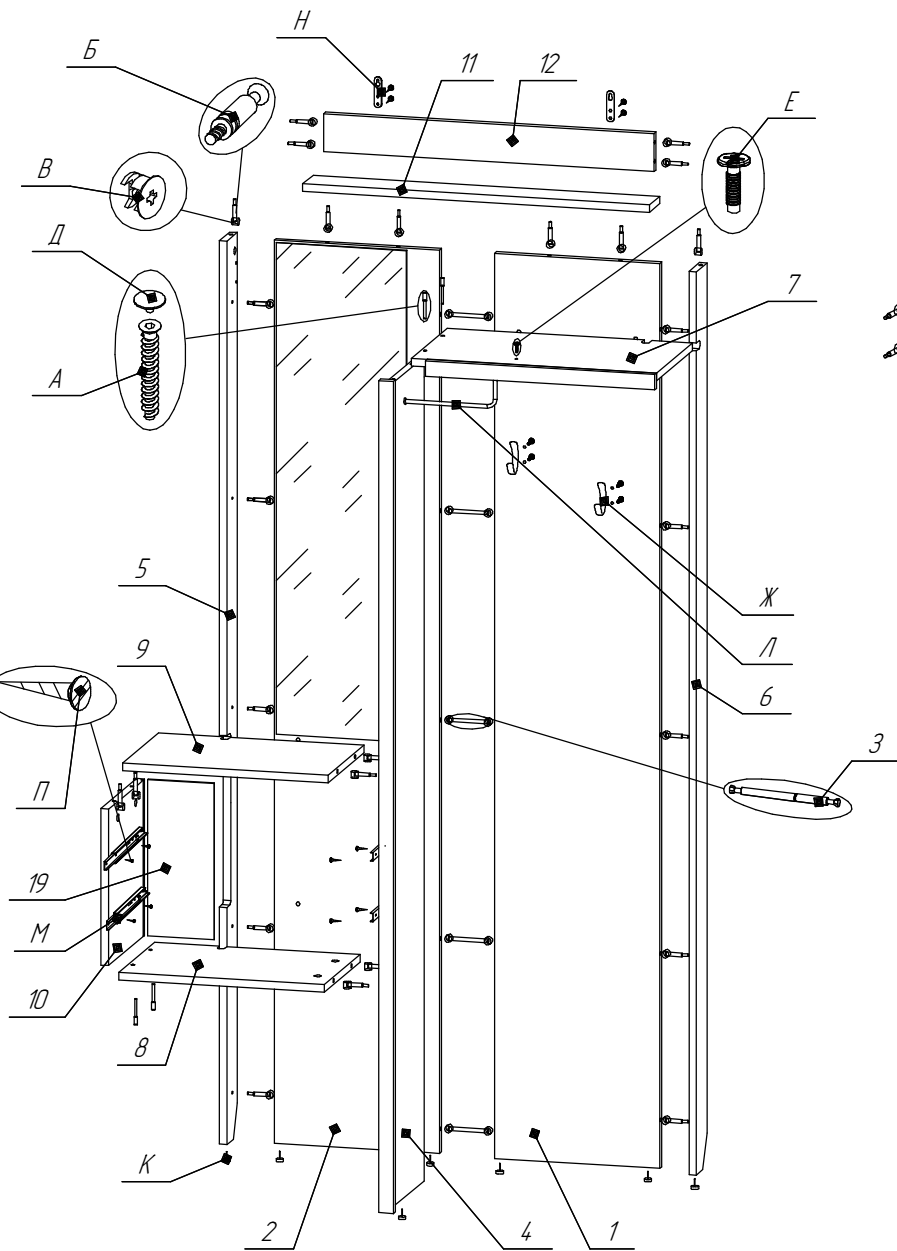
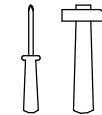
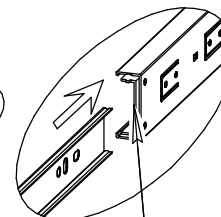


# СХЕМА СБОРКИ 2-3444

ИНСТРУМЕНТ  
ДЛЯ СБОРКИ



Перед установкой  
рельсы необходимо разобрать  
отжав пластиковый стопор



Перед сборкой рельса  
завести базовую  
направляющую до упора

Поз.	Наименование	Обозначение	Габариты	кол.	уп. №
1	Панель лицевая	2-48-01	1900x350	1	1
2	Панель лицевая	2-48-02	1900x350	1	1
3	Панель лицевая	2-48-03	412x160	2	1
4	Стенка боковая	2-48-04	1734x283	1	1
5	Планка	2-48-05	1900x82	1	1
6	Планка	2-48-06	1900x82	1	1
7	Полка	2-48-07	521x283	1	1
8	Низ	2-48-08	436x283	1	1
9	Верх	2-48-09	436x283	1	1
10	Стенка боковая	2-48-10	329x283	1	1
11	Планка	2-48-11	736x82	1	1
12	Планка	2-48-12	700x80	1	1
13	Стенка боковая	2-48-13	360x128	2	1
14	Стенка боковая	2-48-14	250x128	4	1
15	Зеркало	2-48-15	1030x275	1	1
18	Дно ящика	2-48-18	390x256	2	1
19	Стенка задняя	2-48-19	329x140	1	1

## Фурнитура

Поз.	Наименование	Кол.	Эскиз
А	Евровинт	18	
Б	Соединительный болт	34	
В	Эксцентрик	44	
Г	Заглушка эксцентрика	8	
Д	Заглушка евровинта	2	
Е	Винт 4x24	10	
Ж	Крючок	2	
З	Дюбель двойной	5	
И	Ручка	2	
К	Подпятник	6	
Л	Штанга	1	
М	Рельс 250 мм	2	
Н	Подвеска	2	
О	Еврошуруп 4x16	20	
П	Саморез с прессшайбой 4,2x16	10	
	Шестигранник	1	

### ВНИМАНИЕ !

1. КОЛИЧЕСТВО УПАКОВОК: 1 УПАКОВКА.

*Уважаемый покупатель!*

Вся выпускаемая мебель, для удобства перевозки и сохранения внешнего вида, поставляется в разобранном виде, при этом упаковки с мебелью должны быть надежно защищены от сильных толчков, ударов, намокания и грязи.

При покупке мебели проверьте целостность упаковок и их количество.

Упаковка с фурнитурой поставляется отдельно.

Перед сборкой изделия ознакомьтесь с инструкцией по сборке и эксплуатации, подготовьте необходимые инструменты (ключ евровинта находится в упаковке с фурнитурой).

Мебель необходимо собирать на чистой, ровной поверхности желательно на ковре или плотной ткани.

Если у Вас возникает желание самостоятельно модифицировать изделие, помните, что в этом случае наша гарантия на товар распространяться не будет.

*Примечание.* В процессе производства возможны незначительные изменения не ухудшающие качество мебели.

*Ваша мебель прослужит Вам долгие годы, если Вы будете соблюдать несколько простых рекомендаций.*

#### НЕ РЕКОМЕНДУЕМ

- " располагать изделие вблизи отопительных приборов (не ближе 50-70 см),
- " содержать изделие в сырых, холодных (ниже +2 С) помещениях,
- " проливать на поверхности большое количество воды,
- " передвигать, ударять, ронять на поверхности тяжелые, твердые предметы, чтобы не вызвать механических повреждений,
- " ставить на изделие горячие предметы,
- " применять при протирке изделия бытовые чистящие средства не предусмотренные для ухода за мебелью,
- " проливать на изделие кислоты, щелочи, растворители, спирт, одеколон и т.п.

#### РЕКОМЕНДУЕМ

- " при ослаблении крепежной фурнитуры во время эксплуатации мебели необходимо периодически подтягивать винты, шурупы, болты,
- " пыль с поверхностей удалять мягкой сухой тканью (фланель, плюш),
- " для освежения и очистки мебели от загрязнений рекомендуем использовать слабый спиртовой раствор или специальные средства для ухода за мебелью, можно также пользоваться небольшим количеством мыльного раствора с последующей протиркой сухой тканью,
- " для освежения и очистки отдельных деталей с изображением напечатанного рисунка рекомендуем использовать только специальные средства для ухода за мебелью, не содержащие растворителей и спирта.

#### ГАРАНТИИ ИЗГОТОВИТЕЛЯ

Претензии по комплектности, качеству и по отклонениям, при которых сборка изделия невозможна, должны предъявляться в магазин, где была приобретена мебель.

Претензии покупателей принимаются в течении гарантийного срока.

Дефекты деталей с механическими повреждениями возникшими при сборке или при самостоятельной транспортировке мебели, а также по дефектам возникшим при несоблюдении покупателем правил эксплуатации мебели, претензии не принимаются, а замена дефектных деталей осуществляется за дополнительную плату.

**СРОК ГАРАНТИИ - 12 месяцев**

**СРОК СЛУЖБЫ МЕБЕЛИ - 10 лет**

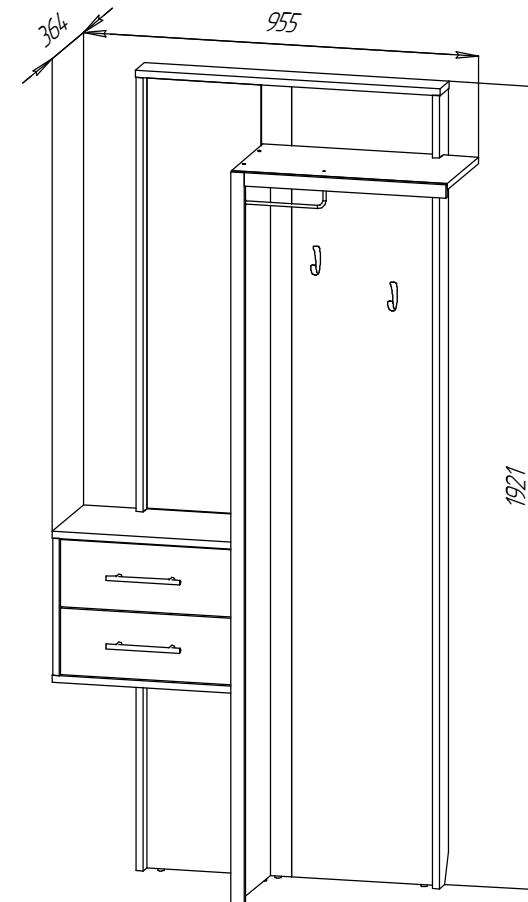
Мебель имеет **ГИГИЕНИЧЕСКИЙ СЕРТИФИКАТ** и **СЕРТИФИКАТ СООТВЕТСТВИЯ** нормативным документам согласно ГОСТ 19917-2014.

**Спасибо за покупку!**

**ИП Шипицын Александр Николаевич**

*Россия, г. Курган, 640027, ул. Химмашевская, 7,  
тел/факс (3522) 25-52-86, e-mail: fabrika.km@gmail.com*

## ИНСТРУКЦИЯ ПО СБОРКЕ И ЭКСПЛУАТАЦИИ



**Прихожая "МИЛА"  
2-3444**

## Последовательность сборки

1. На деталях 1, 2, 4 установить подпятники поз. К.
2. В детали поз. 1, 2 установить дюбеля поз. 3, притянуть эксцентриками поз. В.
3. Деталь поз. 4 соединить с деталью поз. 2, притянуть евровинтами поз. А.
4. В детали поз. 4, 9 закрутить соединительные болты поз. Б.
5. К деталям поз. 4, 10 прикрутить разобранные рельсы поз. М с помощью шурупов поз. П.
6. Деталь поз. 10 соединить с деталями поз. 8, 9, притянуть эксцентриками поз. В и евровинтами поз. А.
7. Детали поз. 8, 9 соединить с деталями поз. 2, 4, притянуть эксцентриками поз. В и евровинтами поз. А.
8. Деталь поз. 7 соединить с деталями поз. 1, 4, притянуть евровинтами поз. А.
9. Деталь поз. 19 установить в паз детали поз. 10.
10. В детали поз. 5, 6, 11 закрутить соединительные болты поз. Б.
11. Деталь поз. 5 соединить с деталями поз. 2, 12, притянуть эксцентриками поз. В.
12. Деталь поз. 6 соединить с деталями поз. 1, 12, притянуть эксцентриками поз. В.
13. Деталь поз. 11 соединить с деталями поз. 5, 6, притянуть эксцентриками поз. В.
14. Собрать ящики.
15. На деталях поз. 14, смонтировать разобранные рельсы поз. М с помощью шурупов поз. П.
16. Детали поз. 13 соединить с деталями поз. 14, притянуть евровинтами поз. А.
17. В детали поз. 3 закрутить соединительные болты поз. Б.
18. Детали поз. 14 соединить с деталями поз. 3, притянуть эксцентриками поз. В.
19. Детали поз. 18 установить в пазы деталей поз. 3, зафиксировать с помощью саморезов поз. Р.
20. На деталях поз. 3 установить ручки поз. И, зафиксировать с помощью винтов поз. Е.
21. Установить ящики.
22. На детали поз. 1 установить крючки поз. Ж с помощью винтов поз. Е.
23. На деталях поз. 4, 7 установить штангу поз. Л с помощью винтов поз. Е.