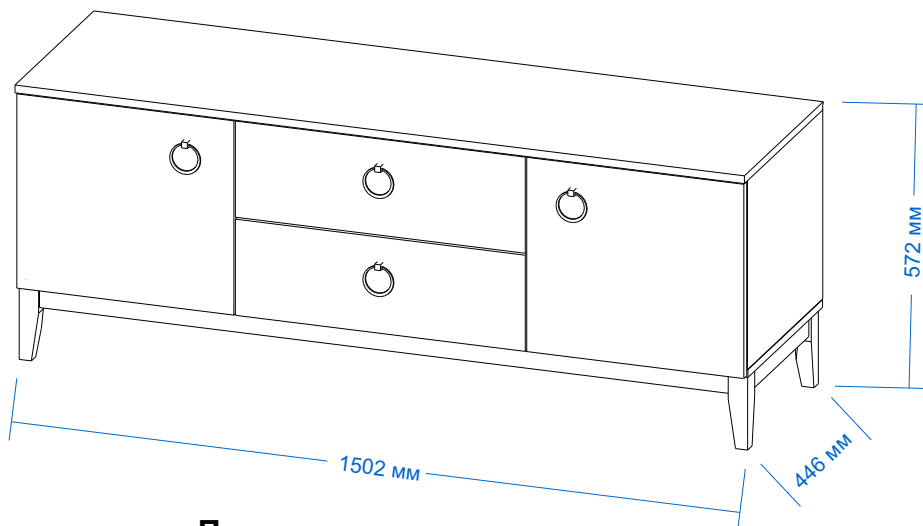


Модульная гостинная «Шарлиз»
Тумба под ТВ



Правила эксплуатации

Сохранность мебели и срок ее службы зависит не только от качества материалов и технологии изготовления, но также и от условий эксплуатации мебели и от правильного ухода за ней.

Уход, хранение и эксплуатация.

- необходимо беречь мебель от механических повреждений, от воздействия кислот, щелочей, спиртов, растворителей, солей;
- рекомендуется регулярно удалять пыль с помощью сухой мягкой ткани без усилия и применения чистящих средств. Избегайте применения твердых приспособлений: скребка, губки с абразивной стороной из металлизированного или пластикового материала. Не используйте моющие средства, не предназначенные для ухода за мебелью;
- хранение и эксплуатация изделия рекомендуется в помещениях с относительной влажностью воздуха 45-70%;
- не допускается устанавливать мебель около источников тепла: печи, камины, батареи отопления, обогреватели;
- рекомендуется время от времени подтягивать винты и иные крепежные элементы;
- соблюдайте меры предосторожности, когда переставляете или передвигаете мебель. При неосторожном обращении ее можно повредить;
- неосторожное обращение - падение и удары, грубые механические нагрузки, результатом которых являются трещины, сколы, глубокие царапины - нарушают целостность защитного слоя изделия.

Порядок предъявления претензий

Претензии по качеству мебели принимаются в течение гарантийного срока в соответствии с действующим законодательством. Предприятие - изготовитель гарантирует покупателю сохранение всех качественных показателей, обусловленных ГОСТ 16371-2014, в течение 24 месяцев с момента продажи магазином, при условии соблюдения правил сборки и эксплуатации. Срок службы - 10 лет. Во время гарантийного срока производитель обязуется бесплатно произвести ремонт или замену товара в случае, если неисправность произошла по вине производителя.

Продавец вправе отказать в гарантийном обслуживании в следующих случаях:

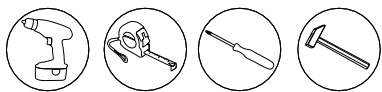
- неисправность изделия явилась результатом нарушения правил безопасности или небрежного отношения;
- повреждения вызваны неправильной эксплуатацией; изделие получило механические повреждения в результате удара, падения либо применения чрезмерной силы, применение агрессивных чистящих средств;
- нормальное выцветание;
- повреждения вызваны воздействием стихийных бедствий, природных факторов.

Уважаемый покупатель!

Убедительная просьба сохранять этикетку и упаковку до окончания сборки изделия!
В случае обнаружения брака / дефекта необходимо:

- обратиться в магазин, где приобреталась мебель;
- предоставить фото целостности упаковки;
- предоставить фото всех этикеток (наименование изделия, дата изготовления);
- предоставить фото самого производственного брака / дефекта;
- составить письменную претензию.

Изготовитель оставляет за собой право вносить изменения, не меняющие потребительских свойств изделия.



Инструкция по сборке

Внимание!

Сборку производить вдвоем

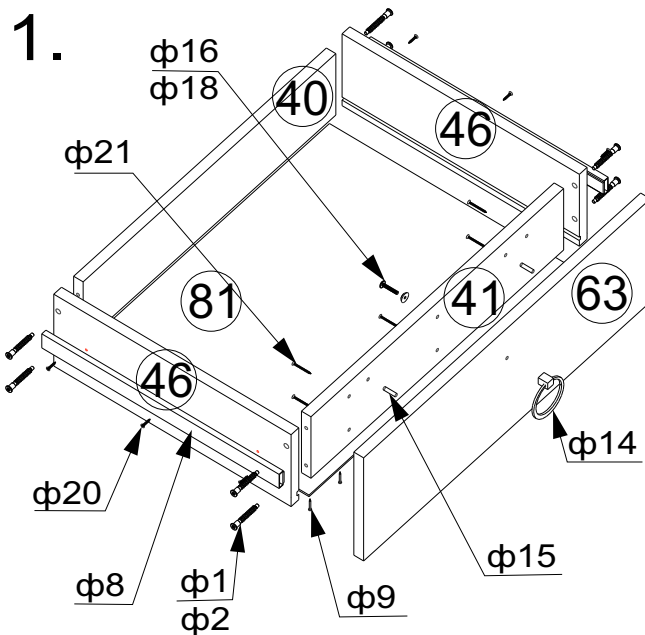
1. Перед началом сборки внимательно ознакомьтесь с инструкцией.
2. Проверьте комплектность деталей и фурнитуры по спецификациям.
3. Сборку производить на ровной горизонтальной чистой твердой поверхности.

Спецификация фурнитуры

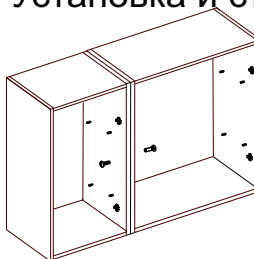
Поз.	Вид	Наименование	Кол-во
ф1		Стяжка конфирмат 7x50 оцинков	32
ф2		Заглушка для конфирмата	32
ф3		Ключ для конфирмата	2
ф4		Стяжка эксцентриковая	8
ф5		Заглушка для эксцентрика	8
ф6		Петля накладная 90 Н301А02	4
ф7		Полкодержатель	8
ф8		Направляющая шариковая L=400	2
ф9		Гвоздь 2x20	82
ф10		Скрепка стола Н-40	4
ф11		Гайка барашек	4
ф12		Шайба плоская М8	4
ф13		Мебельная ручка RC046BL4 (винт в комплекте)	2
ф14		Мебельная ручка RC046BL4	2
ф15		Штифт металлический	4
ф16		Винт 4*40	2
ф17		Элемент амортизирующий	8
ф18		Шайба мебельная	10
ф19		Шуруп 4x13	8
ф20		Шуруп 4x16	32
ф21		Шуруп 3x20	8
ф22		Шуруп 4*30	10
Стяжка межсекционная	ф23	Муфта стяжки	2
	ф24	Винт	2
ф25		Подпятник самоклеящийся	4
80		Опора	4

Спецификация деталей

Поз.	Наименование	Кол-во
1	Крышка	1
2	Крышка	1
27	Стенка боковая	1
28	Стенка боковая	1
29	Стенка боковая	1
30	Стенка боковая	1
68	Полка	2
61	Дверь	1
62	Дверь	1
50	Стенка задняя	1
84	Стенка задняя	1
91	Царга	2
90	Царга короткая	2
	Ящик : 2 шт	
40	Задняя стенка ящика	2
41	Передняя стенка ящика	2
46	Боковая стенка ящика	4
63	Накладная стенка ящика	2
81	Дно ящика	2

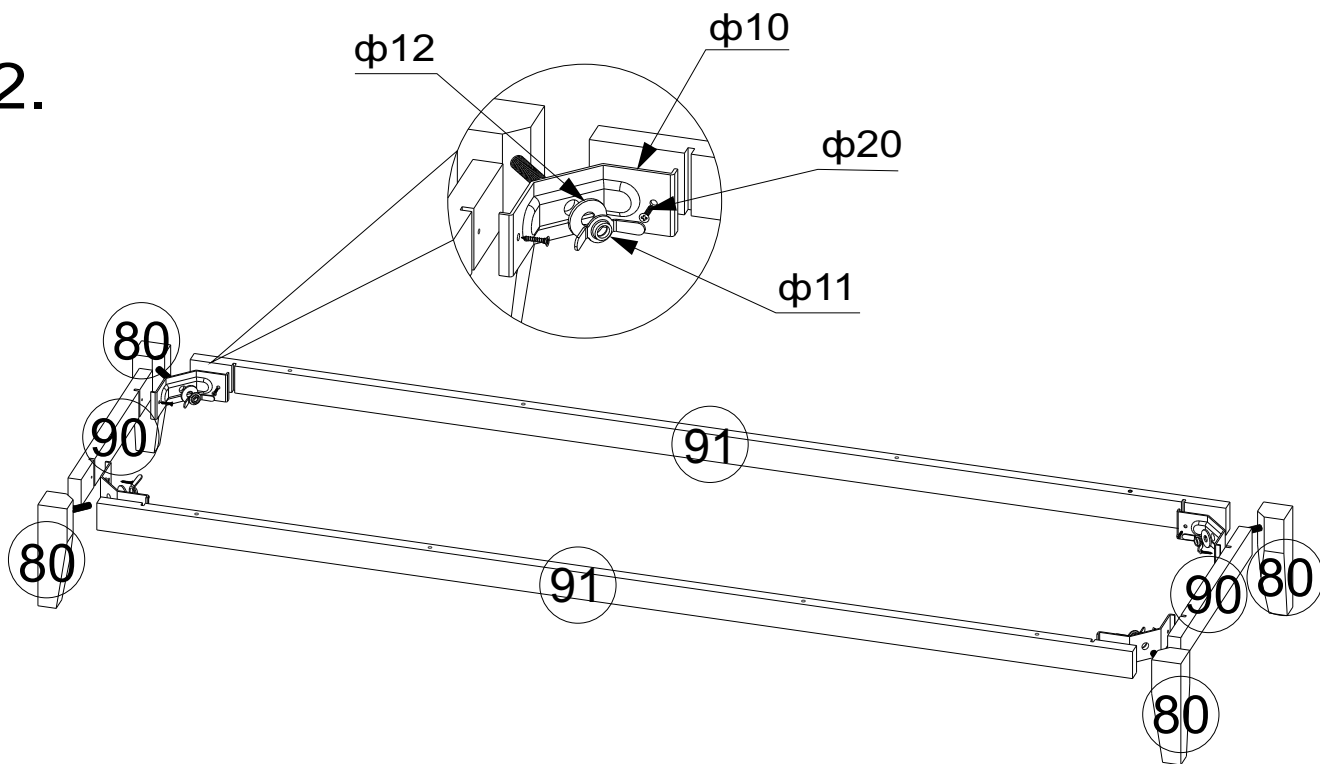


Установка и стяжка корпусов шкафов



Во избежании опрокидывания шкафа, зафиксируйте его с рядом стоящими шкафами, просверлив самостоятельно отверстия ф5мм в стенках вертикальных и скрепив их между собой стяжкой межсекционной.

2.



3.

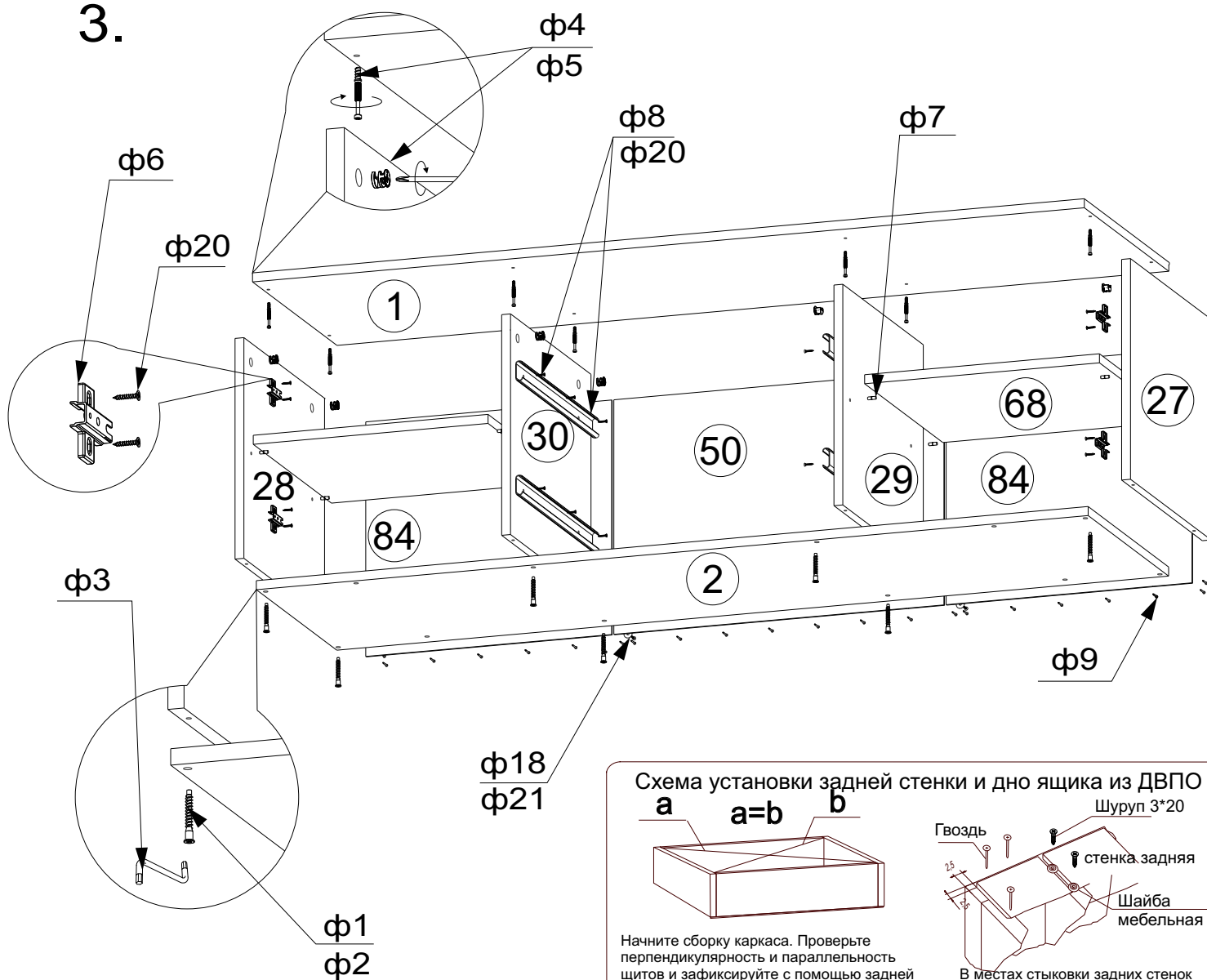
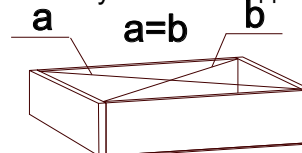


Схема установки задней стенки и дно ящика из ДВПО

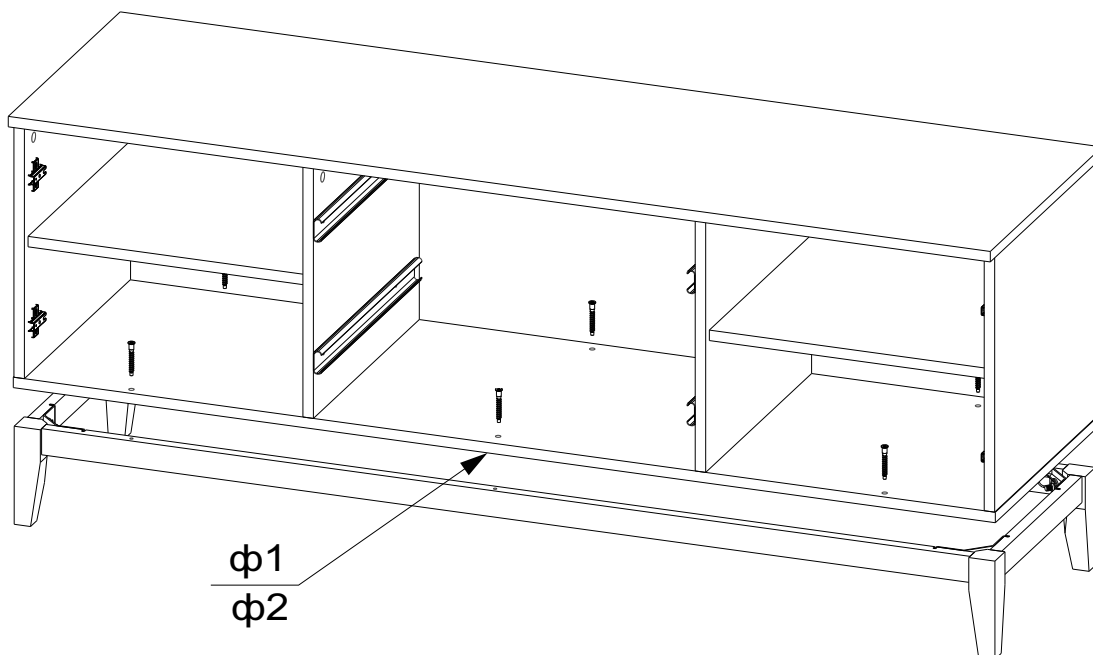


Начните сборку каркаса. Проверьте перпендикулярность и параллельность щитов и зафиксируйте с помощью задней стенки из как указано на рисунке, не нарушая диагонали. Помните, что от этого зависит правильность работы выдвигаемых ящиков и створок.



В местах стыковки задних стенок на торцах ЛДСП используйте шурупы 3*20 и шайбы.

4.



5.

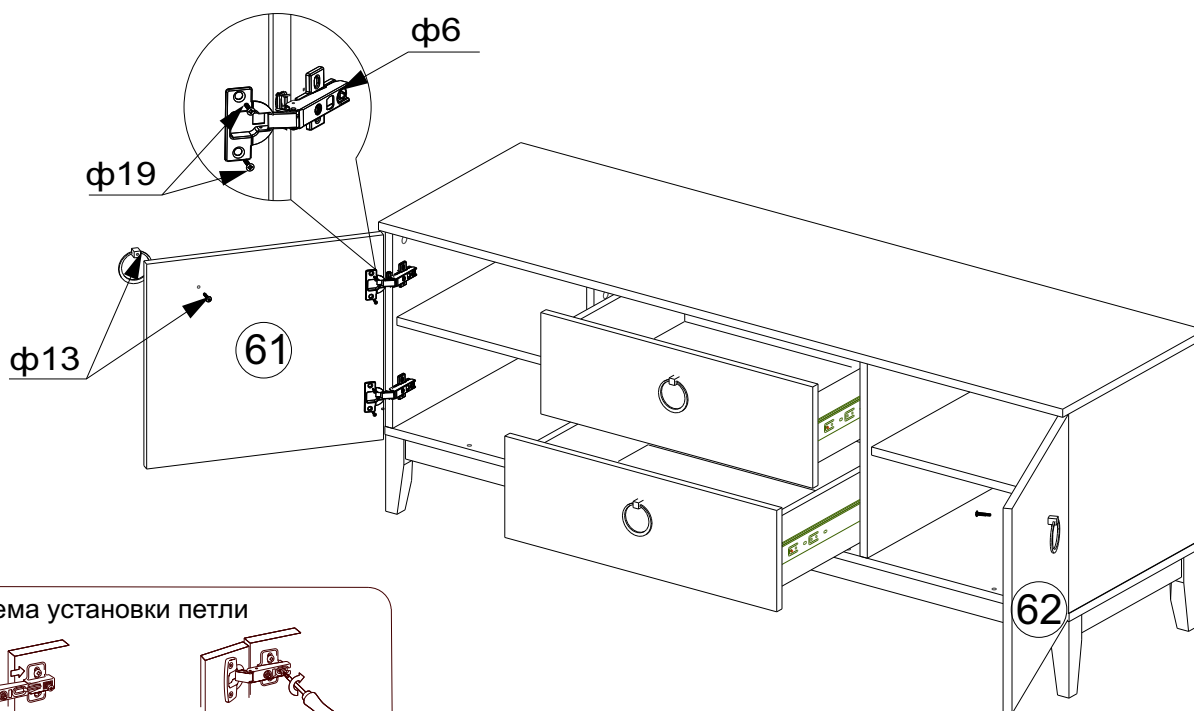


Схема установки петли

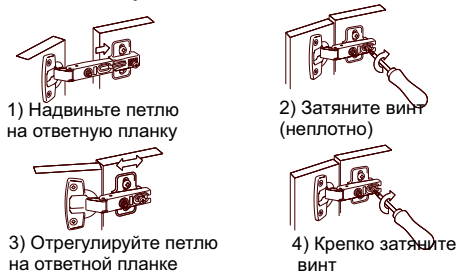
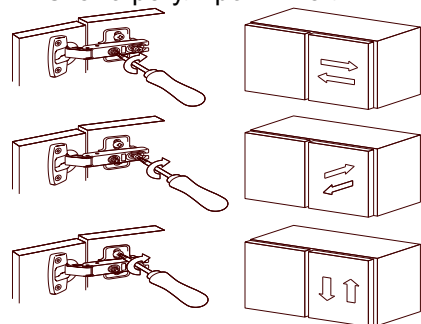
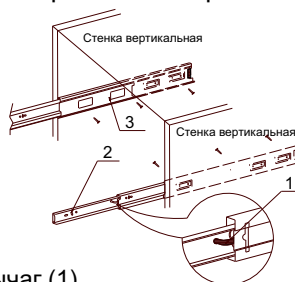


Схема регулировки петли



Установка шариковых направляющих



Нажать рычаг (1).
 Снять внутреннюю направляющую (2).
 Установить на стенку боковую ящика. Внешние направляющие (3) прикрепить к стенкам вертикальным.

Вставить внутренние направляющие (2) во внешние, задвинуть ящик до фиксации рычагом (1)

Изготовитель оставляет за собой право на внесение изменений в деталировку изделия, состав, вид и комплектность фурнитуры.

Сохраняйте инструкцию и этикетки с упаковок до окончания гарантийного срока.

Спасибо за покупку!
 Замечания и пожелания присылайте по адресу:
 E-mail: sales@mlk-mebel.ru
 сайт: mlk-mebel.ru