



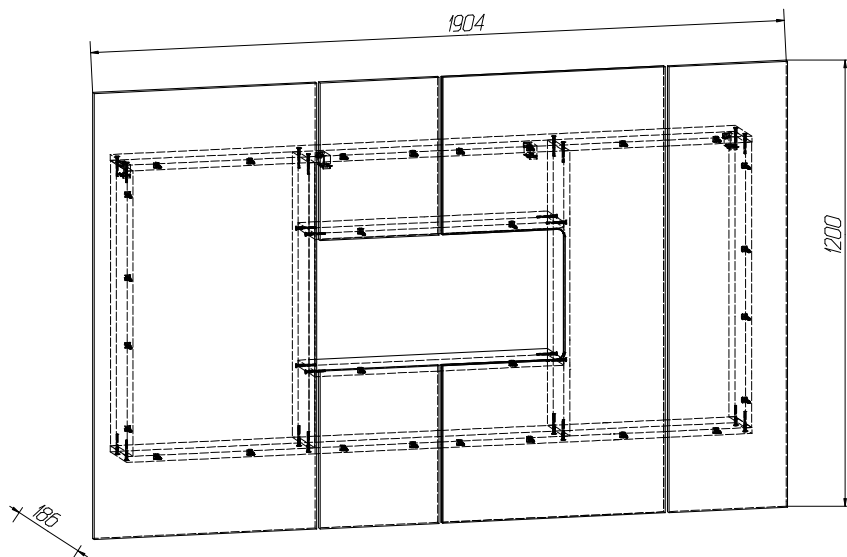
Модульная гостинная "Сканди"

Инструкция по сборке

Для удобства транспортировки и сохранности внешнего вида изделия изготовлены в разобранном виде
Прежде чем приступить к сборке изделия, внимательно ознакомьтесь с данной инструкцией.

Скомплектуйте фурнитуру и детали согласно спецификации. При ударах по деталям необходимо применять
Инструмент для сборки: молоток маленький, отвертка с крестообразным шлицем, отвертка с прямым шлицем,

Панно с коробом под ТВ



ИНСТРУКЦИЯ ПО ЭКСПЛУАТАЦИИ И УХОДУ ЗА МЕБЕЛЬЮ

Сохранность мебели и срок ее службы зависят не только от качества материалов и изготовления, но также и от правильного ухода за мебелью при ее эксплуатации. Мебель, выпускаемая АО "Можгинский лесокомбинат", необходимо эксплуатировать в сухих проветриваемых помещениях при температуре воздуха от 10° до 28°С и относительной влажности 50–70%

ЗАПРЕЩАЕТСЯ:

- ставить любую мебель около источников тепла (печи, камины, батареи отопления);
- содержать мебель в сырых непроветриваемых помещениях; мебель боится сырости;
- использовать для чистки различные абразивные порошки и пасты;
- устанавливать мебель под прямые солнечные лучи, т.к. возможны изменения цвета и порча внешнего вида изделия;
- применение твердых приспособлений: скрепка губки с рабочим покрытием из металлического волокнообразного или пластикового материала.

СЛЕДУЕТ:

- беречь все поверхности мебели от механических повреждений, от воздействия кислот, щелочей, спиртов, растворителей;
- периодически подтягивать винты, шурупы.

ФАСАДНЫЕ ПОВЕРХНОСТИ необходимо протирать влажной мягкой тканью без усилия и без применения чистящих средств.

ПОРЯДОК ПРЕДЪЯВЛЕНИЯ ПРЕТЕНЗИЙ ПО КАЧЕСТВУ МЕБЕЛИ

1 Претензии по качеству и комплектности должны направляться покупателем непосредственно в магазин, где была приобретена мебель, с обязательным приложением товарного чека.

2 По дефектам, появившимся из-за несоблюдения правил эксплуатации и ухода за мебелью претензии не принимаются.

Предприятие – изготовитель гарантирует покупателю сохранение всех качественных показателей мебели, обусловленных ГОСТ 16371–2014, в течение 24 месяцев, с момента продажи магазином, при условии соблюдения правил сборки и эксплуатации.

Срок службы – 10 лет.

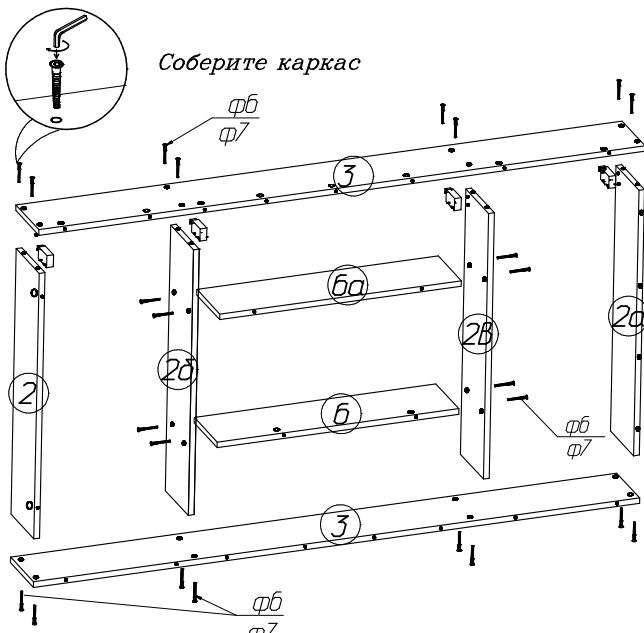
Дата выпуска _____

Штамп ОТК

Дата продажи магазином _____

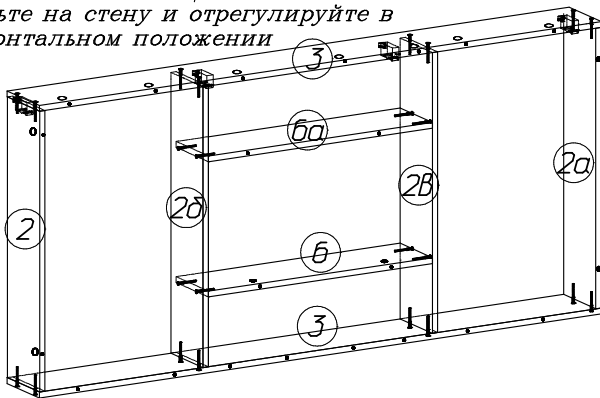
Штамп магазина

Уважаемые покупатели! При соблюдении правил ухода и эксплуатации Ваша мебель прослужит значительно дольше.

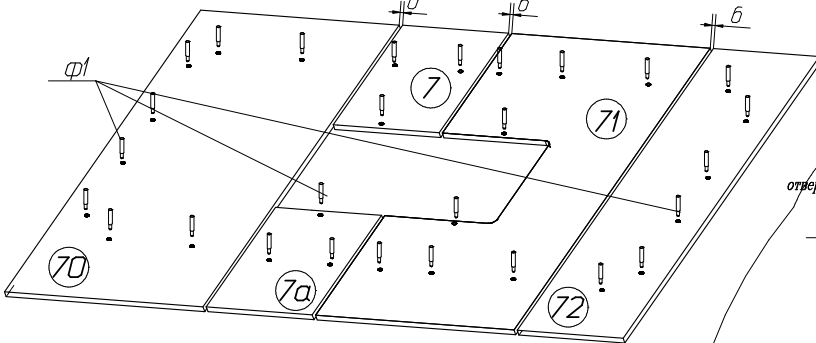


Соберите каркас

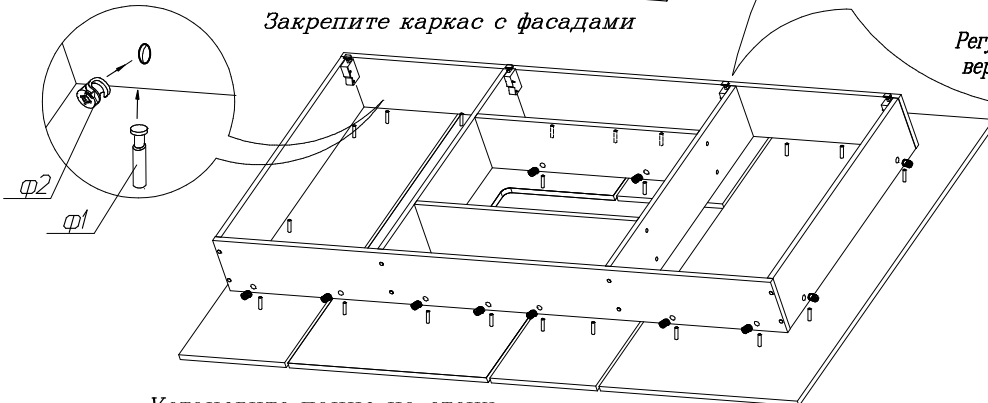
Навесьте на стену и отрегулируйте в горизонтальном положении



Разложите детали фасада на ровной поверхности, установите штоки эксцентриков



Закрепите каркас с фасадами



Установите панно на стену.

Закрепите кронштейн для телевизора к стене в соответствии с инструкцией по установке кронштейна.

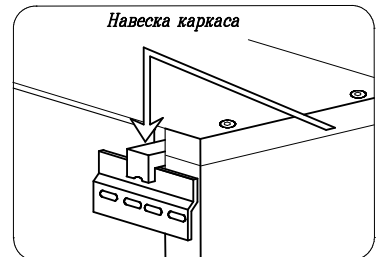
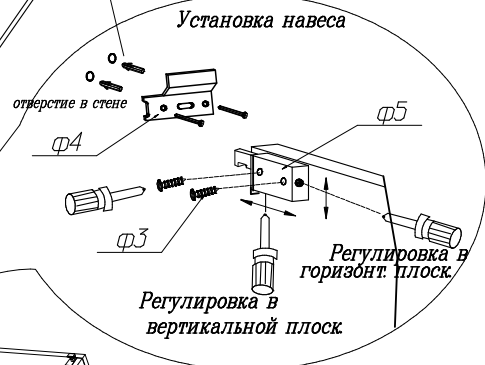
Спецификация фурнитуры

φ1	φ2	φ3	φ4
Эксцентрик Заглушка	Шток	Шуруп 4x30	Планка для навеса
24 шт	24 шт	8 шт	4 шт
φ5	φ6	φ7	φ8
Навес регулируемый	Винт- конфирмат	Ключ	Кронштейн
4 шт	24 шт	1 шт	1 шт

Спецификация деталей

Наименование	Поз	Кол-во
Стенка-полка	0б, 0ба	2
Стенка вертикальная	02, 02а	2
Стенка вертикальная	2б, 2в	2
Стенка горизонтальная	3	2
Фасад	7, 7а	2
Фасад	70	1
Фасад	71	1
Фасад	72	1

Для крепления к стене необходимо использовать анкерный крепеж, соответствующий материалу стены.



СПАСИБО ЗА ПОКУПКУ!

Изготовитель оставляет за собой право на внесение изменений в детализировку изделия, состав, вид и комплектность фурнитуры.

Все замечания и пожелания присылайте по адресу:
E-mail: sales@mlk-mebel.ru