

УСЛОВИЯ ГАРАНТИЙНОГО ОБСЛУЖИВАНИЯ

Гарантийный срок составляет 18 месяцев с момента приобретения товара потребителем. Срок службы- 10 лет.

Во время гарантийного срока производитель обязуется бесплатно произвести ремонт или замену товара в случае, если неисправность произошла по вине производителя.

Продавец вправе отказать в гарантийном обслуживании в следующих случаях:

- неисправность изделия явилась результатом нарушения правил безопасности или небрежного отношения;
- повреждения вызваны неправильной эксплуатацией;
- изделие получило механическое повреждение в результате удара, падения, либо применения чрезмерной силы;
- нормальное выцветание;
- повреждения вызванные взаимодействием стихийных бедствий, природных факторов.

Порядок предъявления претензий

Претензии по качеству мебели принимаются в течение гарантийного срока в соответствии с действующим законодательством.

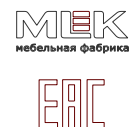
Сохраняйте инструкцию и этикетки с упаковок до окончания гарантийного срока.

УВАЖАЕМЫЙ ПОКУПАТЕЛЬ!

Убедительная просьба сохранять этикетку и упаковку до окончания сборки изделия!

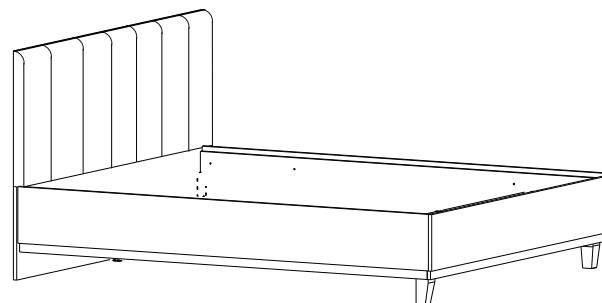
В случае обнаружения брака/ дефекта необходимо:

- *обратиться в магазин, где приобреталась мебель;
- *предоставить фото целостности упаковки;
- *предоставить фото всех этикеток (наименование изделия, дата изготовления);
- *предоставить фото самого производственного брака/ дефекта;
- *составить письменную претензию.



РОССИЯ
АО «Можгинский лесокombинат»
Удмуртская Республика, г. Можга, ул. Байбородова, 52

Модульная спальня «Шарлиз» Кровать.



Кровать с мягким изголовьем.
Габаритные размеры:

длина 2085 мм.;

ширина 1284мм, 1484мм,
1684мм, 1884мм.;

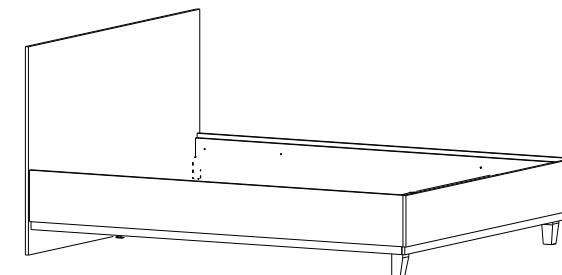
высота 1000мм.

Кровать с МДФ спинкой.
Габаритные размеры:

длина 2069 мм.;

ширина 1284мм, 1484мм,
1684мм, 1884мм.;

высота 1000мм.



Рекомендуемый размер матраса: 1284-(1200*2000); 1484- (1400*2000);
1684- (1600*2000); 1884-(1800*2000)

ИНСТРУКЦИЯ ПО СБОРКЕ И ЭКСПЛУАТАЦИИ

Спасибо за покупку!

Замечания и пожелания присылайте по адресу:

E-mail: sales@mlk-mebel.ru

сайт: mlk-mebel.ru

ПРАВИЛА ЭКСПЛУАТАЦИИ

Сохранность мебели и срок её службы зависят не только от качества материалов и технологии изготовления, но также и от условий эксплуатации мебели и от правильного ухода за ней.

Уход, хранение и эксплуатация

Необходимо беречь мебель от механических повреждений, от воздействия кислот, щелочей, спиртов, растворителей, солей.

Рекомендуется регулярно удалять пыль с помощью сухой, мягкой ткани без усилия и применения чистящих средств. Избегайте применения твердых приспособлений: скребка, губки с абразивной стороной из металлизированного или пластикового материала. Не используйте моющие средства, не предназначенные для ухода за мебелью.

Хранение и эксплуатация изделия рекомендуется в помещениях с относительной влажностью воздуха 45-70%.

Не допускается устанавливать мебель около источников тепла: печи, камины, батареи отопления, различные обогреватели.

Так как дерево имеет свойство деформироваться в зависимости от температуры и влажности помещения, рекомендуется время от времени подтягивать винты и иные крепежные элементы.

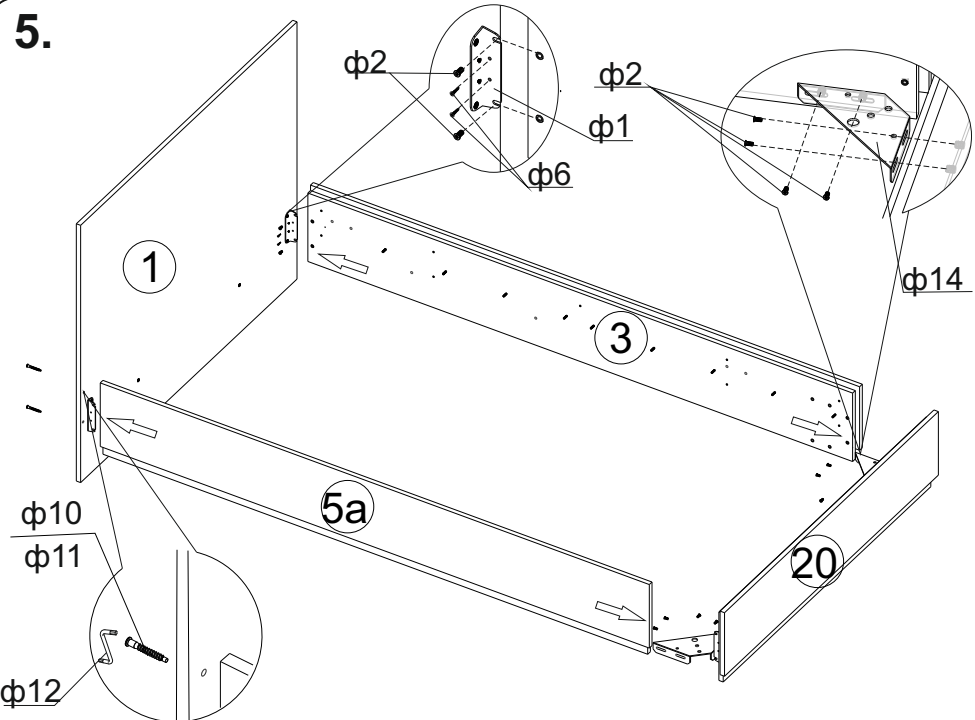
Соблюдайте меры предосторожности, когда переставляете или передвигаете деревянную мебель. При неосторожном обращении её можно повредить.

Неосторожное обращение- падение и удары, грубые механические нагрузки, результатом которых являются трещины, сколы, глубокие царапины- нарушают целостность защитного слоя изделия.

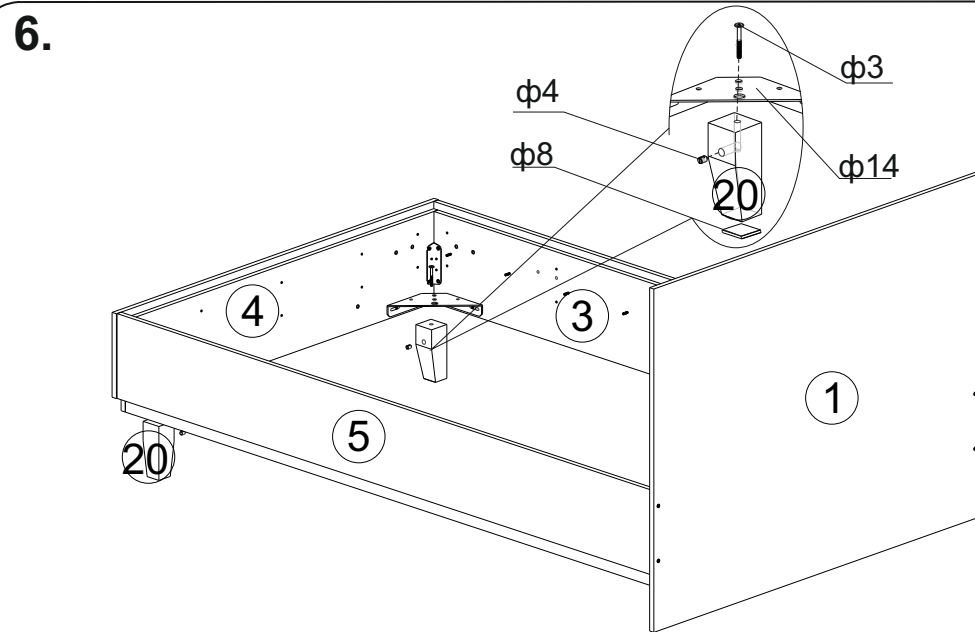
ИНФОРМАЦИЯ ДЛЯ ПОТРЕБИТЕЛЯ

На все материалы, применяемые в производстве мебели, имеются гигиенические заключения национальных органов санитарно-эпидемиологического надзора России. Материалы, применяемые в производстве, соответствуют:

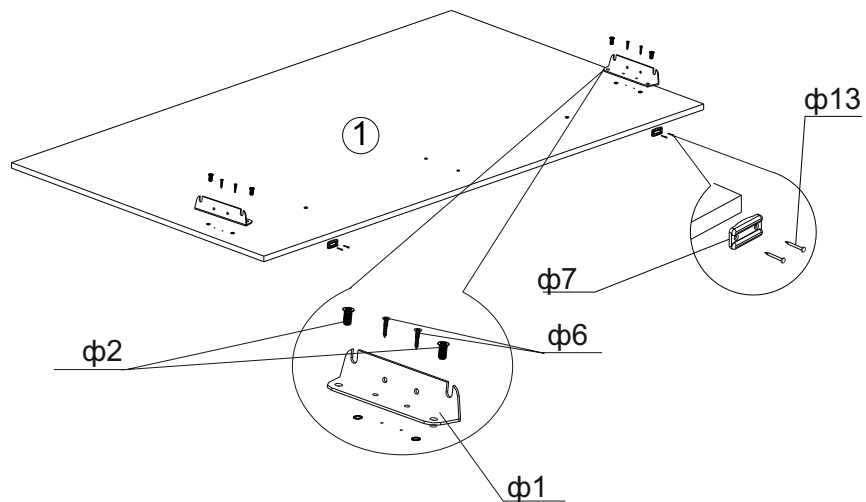
- пиломатериал лиственных пород ГОСТ 2695-83
- полиуретановые лаки и эмали в соответствии с директивой 91/155ЕЭС
- плита древесноволокнистая ТН 5536-001026339540-2009
- клеи дисперсионные ТУ-2242-03389589540-2009
- плоскоклеёная заготовка ТУ-5512-00277130902-2011
- детали для мебели гнукотклеёные ТУ-5512-00277130902-2011



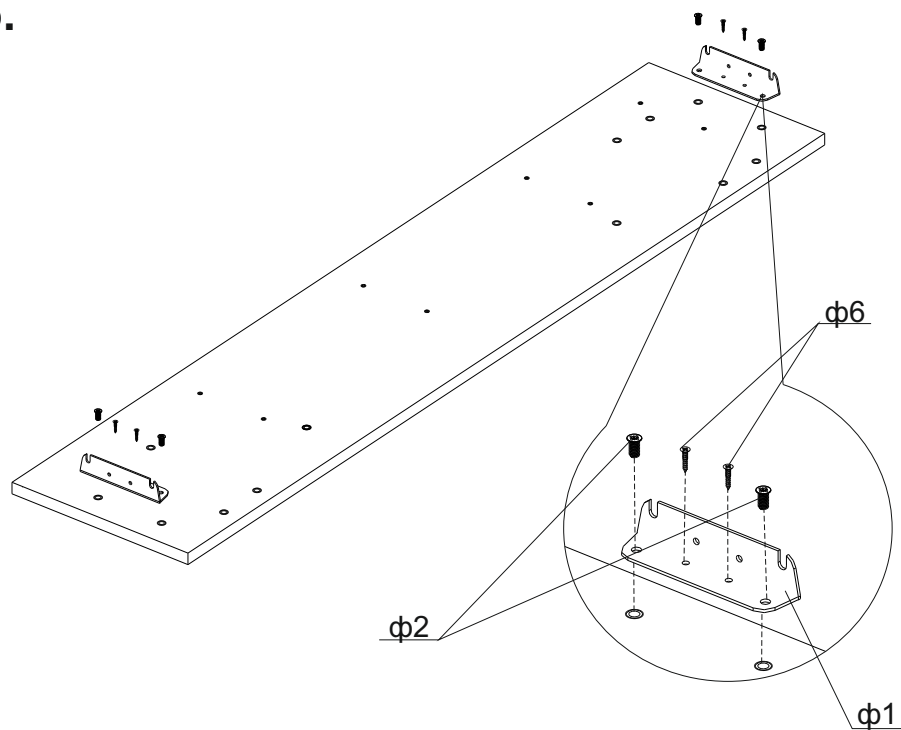
На кровать с мягкой спинкой используется ф11, а на кровать с мдф спинкой используется ф15



4.



5.



РЕКОМЕНДАЦИИ ПО СБОРКЕ

Производите сборку изделия в строгом соответствии с инструкцией. Перед сборкой изделия проверьте комплектность деталей и фурнитуры. Разложите их по видам, это позволит вам исключить ошибки. Не используйте изделие, если какие-либо её части повреждены или отсутствуют. Перед началом использования убедитесь, что все составные части установлены правильно, а винты и крепежные детали плотно затянуты. Помните, что плохо закреплённые детали могут привести к травмам ребенка. Сборка должна производиться исключительно взрослым. Предварительно убедитесь, что ребенок находится на безопасном расстоянии. Не используйте запасные части и какие-либо другие детали, которые не предусмотрены производителем.

В нашей инструкции приведены обобщенные иллюстрации, поэтому комплектация, дизайн, цвета материалы купленного вами товара могут отличаться от тех, что показаны в инструкции.

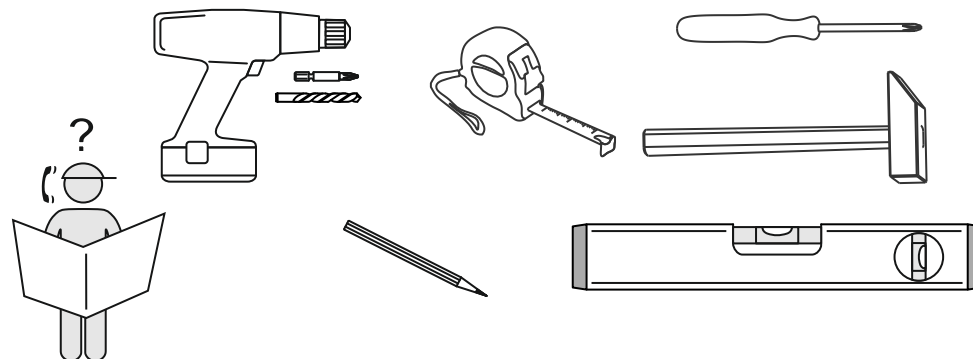
Изготовитель оставляет за собой право без уведомления вносить изменения в детализовку, состав, вид и комплектность фурнитуры.

Данная инструкция является неотъемлемой частью поставки изделия.

Товар соответствует требованиям ТР ТС 025/2012

Продукция изготовлена в соответствии с ГОСТ 19917-2014

EAC



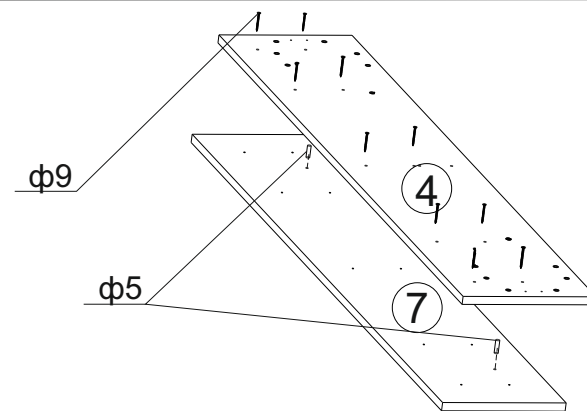
Спецификация фурнитуры к базовой комплектации

Поз.	Вид	Наименование	Кол-во
ф1		Уголок стяжки кровати СК-1	4
ф2		Винт М6*12	24
ф3		Винт М 8*55	2
ф4		Гайка бочонок	2
ф5		Штифт 5*18	6
ф6		Шуруп 4*16	16
ф7		Подпятник	2
ф8		Подпятник самоклеящийся	2
ф9		Шуруп 4*30	28
ф10		Винт конфирмат 7*70	4
ф11		Заглушка к конфирмату	4
ф12		Ключ к винту конфирмату	1
ф13		Гвоздь 2*20	4
ф14		Кронштейн угловой стяжки кровати СК-1	2
ф15		Винт конфирмат 7*50	4
20		Опора	2

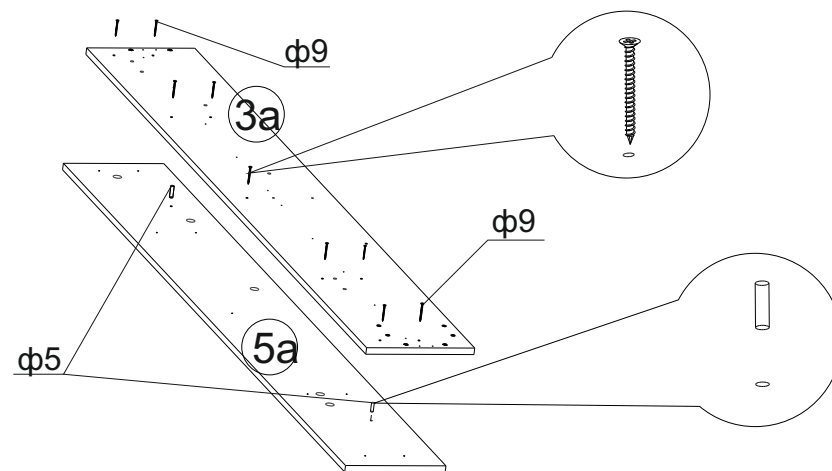
Спецификация деталей к базовой комплектации

Поз.	Наименование	Кол-во
1	Спинка	1
3	Царга	1
3а	Царга	1
4	Спинка малая	1
5	Царга декоративная	1
5а	Царга декоративная	1
7	Спинка накладка	1

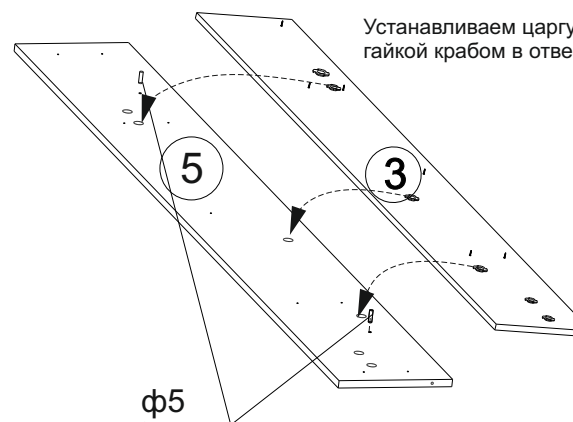
1.



2.



3.



Устанавливаем царгу 3 (3а) к декоративной царге 5 (5а) гайкой крабом в отверстие.