

Ввиду усовершенствования технологий, изменения конструкции узлов или поступления новых комплектующих, возможны некоторые отклонения по сравнению с данной схемой.

Берз М : Кровать 1600x2000

Габариты: 2052x1692x800 мм

Схема крепления опорной планки к боковине

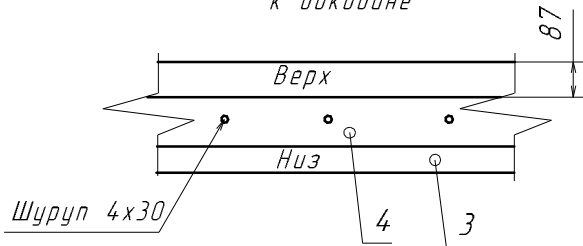
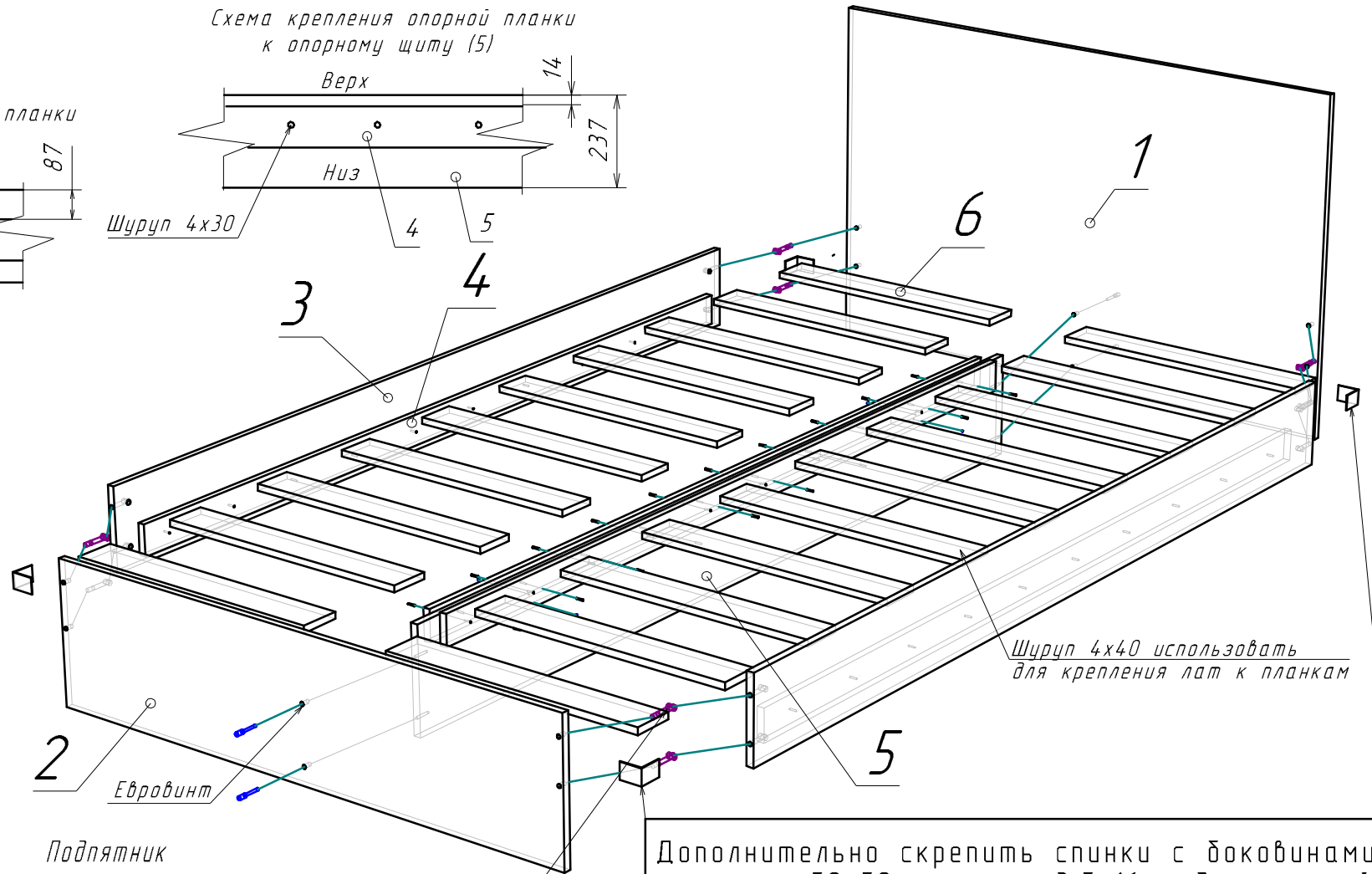
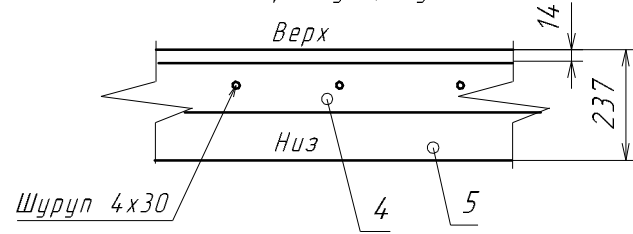


Схема крепления опорной планки к опорному щиту (5)

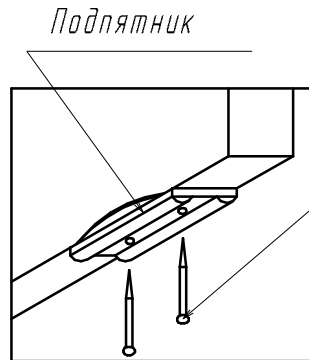


Фурнитура

Подпятник	6 шт.
Шуруп 4x30	40 шт.
Винт М6х60	8 шт.
Стяжка бочонок М6	8 шт.
Гвоздь 2x20	12 шт.
Шуруп 4x40	16 шт.
Евровинт	4 шт.
Заглушка	4 шт.
Уголок 50x50x35	4 шт.
Шуруп 3,5x16	16 шт.

Спецификация

№п/п	Наименование	Размер	Кол.
1	Спинка головная	1692x800	1
2	Спинка ножная	1656x312	1
3	Боковина	2020x188	2
4	Планка опорная	1900x70	4
5	Щит опорный	2020x237	1
6	Латы	798x2020	2



Дополнительно скрепить спинки с боковинами уголком 50x50 + шуруп 3,5x16 под решеткой

Внимание!
Высота матраса должна быть не более 200 мм!

Размер спального места, мм	Размер матраса не менее, мм
2020x1620	2000x1600