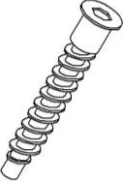


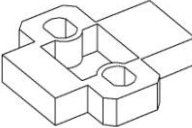
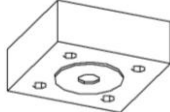


# Шкаф для платья и белья (Изд. 459 МК68)



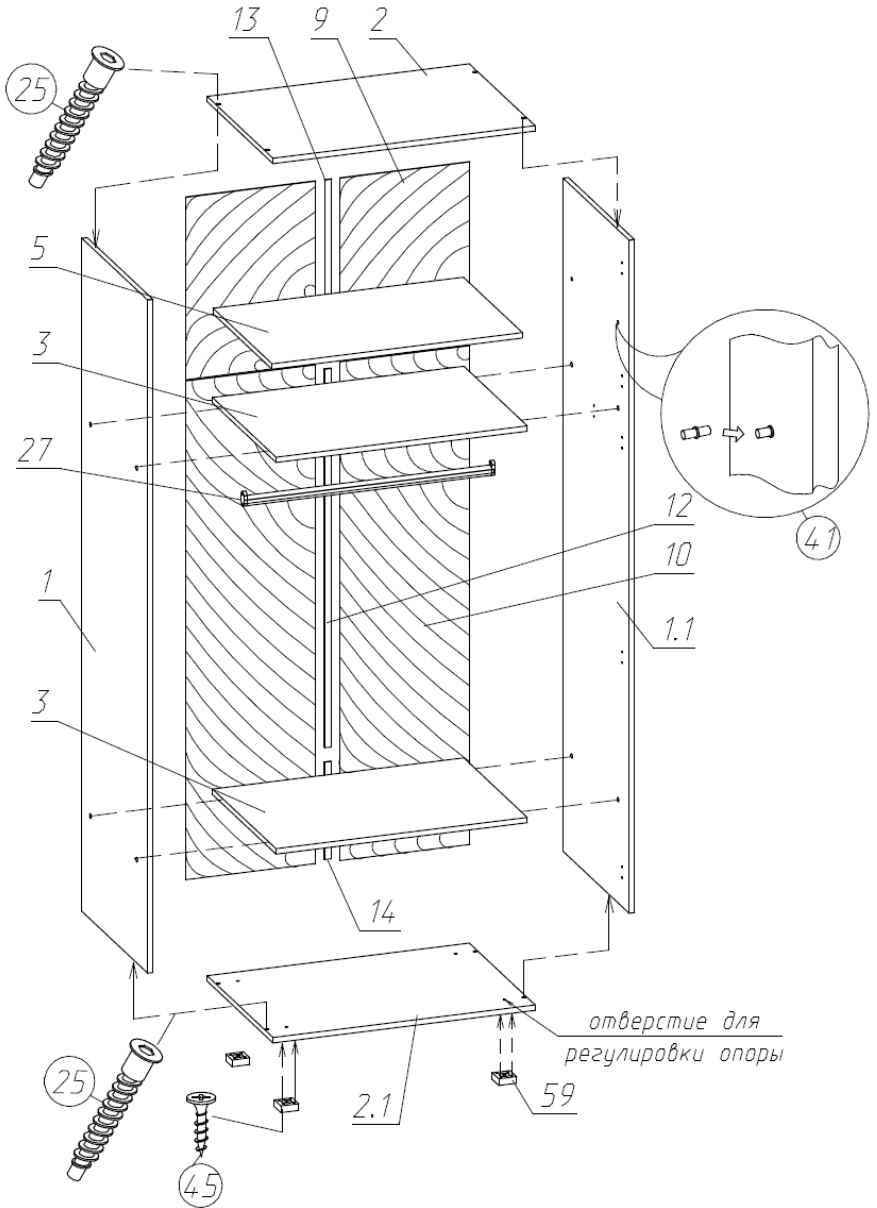
## Фурнитура, прилагающаяся к изделию для самостоятельной установки

25 Евровинт (16шт)	81 Ручка (4шт)	42 Петля вкладная (10шт)	75 Подкладка под планку петли (10шт)	59 Опора (4шт)
				

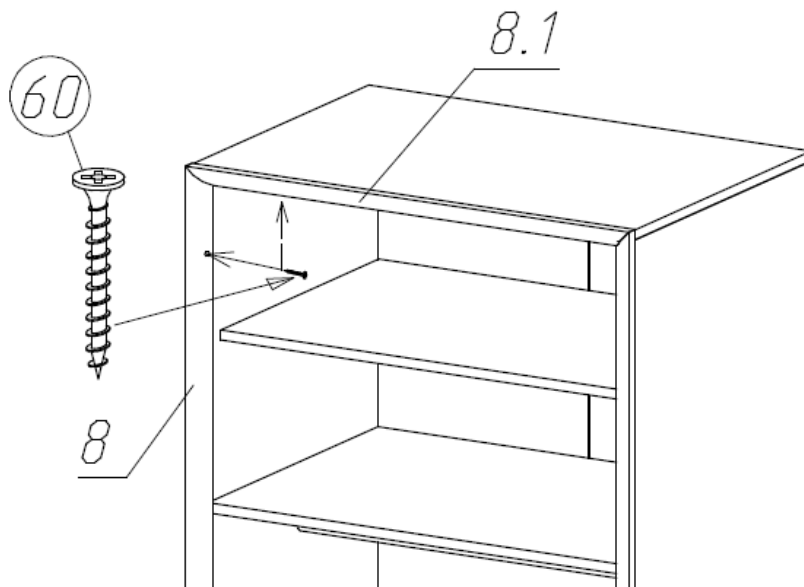
45 Шуруп Ø4x16 (40шт)	67 Скрепка ДВП (6шт)	27 Штангодержатель (2шт)	41 Полкодержатель (4шт)	31 Шуруп Ø4x25 (20шт)	60 Шуруп Ø3x20 (18шт)
					

# Схема сборки шкафа

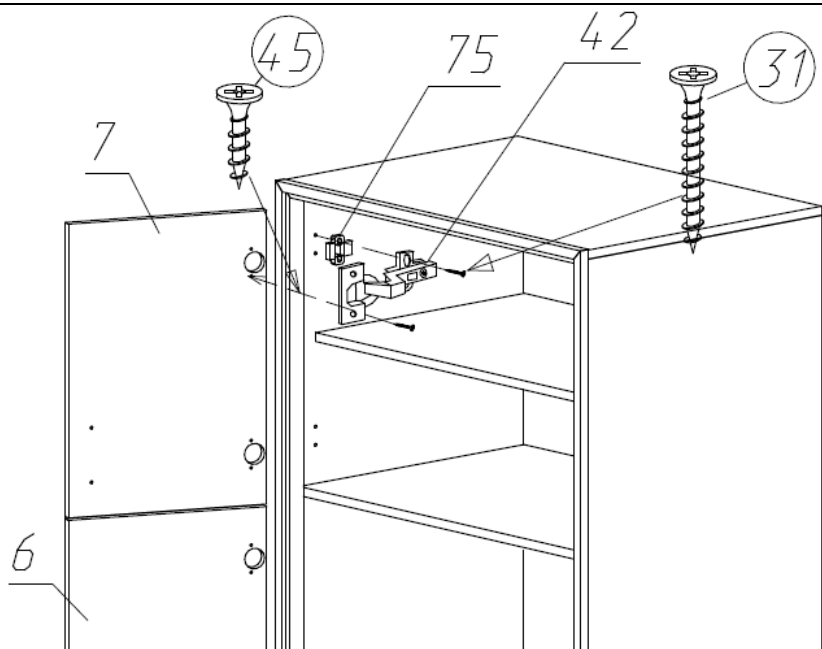
1

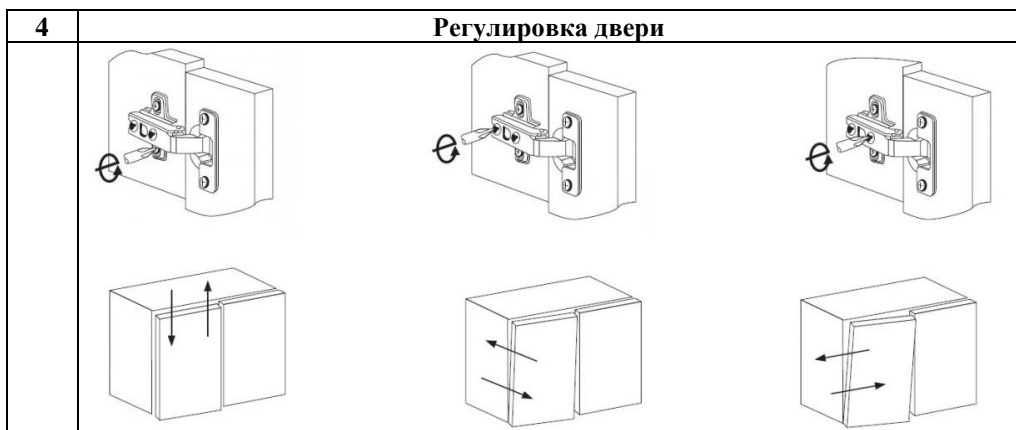


- 2 Приложить декоративный профиль (поз.8 и 8.1) с внутренней стороны шкафа (по его передней кромке) и закрепить шурупом 3x20 (поз.60).



3





### Состав пакетов

Наименование детали	Размеры, мм.	Кол. Шт.	№ Поз.	Примеч.
<b>Пакет №1</b>				
Дверь антресольная лев., прав.	517x360	2	7	
Дверь лев., прав.	1461x360	2	6	
Стенка задняя верхняя	544x387	2	9	ДВП
Стенка задняя нижняя	1488x387	2	10	ДВП
<b>Пакет №2</b>				
Стенка вертикальная левая	2008x540	1	1	
Стенка вертикальная правая	2008x540	1	1.1	
Профиль декоративный со скосами (вертикальный)	L-2042	2	8	
Профиль декоративный со скосами (горизонтальный)	L-784	2	8.1	
Брус соединительный	L-1150	1	12	Пластм.
Брус соединительный	L-522	1	13	Пластм.
Брус соединительный	L-300	1	14	Пластм.
<b>Пакет №3</b>				
Ст. горизонт. (крышка)	782x540	1	2	
Ст. горизонт. (дно)	782x540	1	2.1	
Стенка горизонтальная	750x520	1	3	
Полка	747x484	1	4	
Штанга металлическая	L-744	1	11	
Упаковка с фурнитурой		1		

### Правила ухода и эксплуатации

Мебель рекомендуется эксплуатировать в проветриваемых помещениях с температурой воздуха не ниже +10°C и относительной влажностью от 45 до 70%. Не рекомендуется ставить мебель ближе 0,5 м. от источников тепла. Следует оберегать ее от повреждения острыми предметами, от попадания воды и растворителей и прямых солнечных лучей. Недопустимо попадание воды в места стыков деталей.

В процессе эксплуатации изделия возможно ослабление крепежной фурнитуры, необходимо периодически затягивать ослабленные болтовые и винтовые соединения, а также эксцентриковые стяжки. Распакованную мебель необходимо проветривать две недели от производственного запаха.

Производитель гарантирует соответствие мебели требованиям ГОСТ16371-2014 при соблюдении покупателем условий транспортирования, хранения, сборки и эксплуатации ее в течение 24 месяцев со дня продажи.